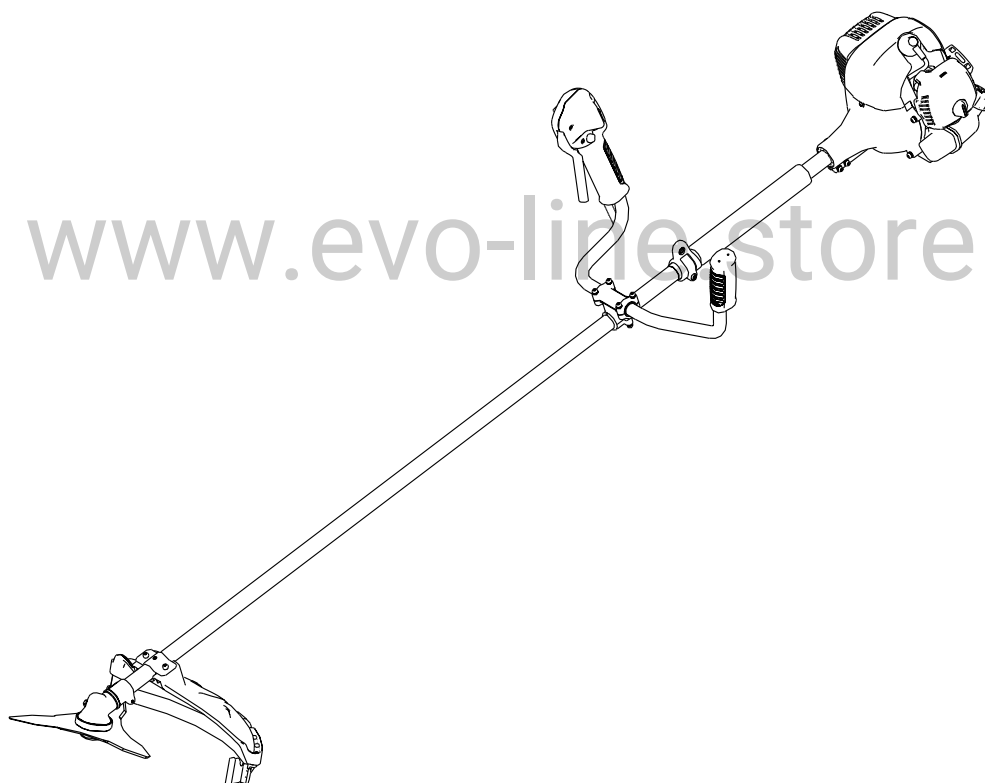


EVOLINE

ИНСТРУКЦИЯ ПО ЭКСПЛУАТАЦИИ БЕНЗИНОВОЙ МОТОКОСЫ BCG 25 ES



ПРЕДУПРЕЖДЕНИЕ: ПРОЧИТАЙТЕ И СОБЛЮДАЙТЕ ВСЕ ПРАВИЛА И ИНСТРУКЦИИ ПО ТЕХНИКЕ БЕЗОПАСНОСТИ ПЕРЕД ЭКСПЛУАТАЦИЕЙ ДАННОГО ОБОРУДОВАНИЯ.

RU

РУССКИЙ

EAC

ВВЕДЕНИЕ

Благодарим вас за покупку мотокосы нашей компании. В настоящей инструкции объясняется, как правильно обращаться с мотокосой. Перед использованием, пожалуйста, внимательно прочтите данную инструкцию по эксплуатации, правильно управляйте машиной и безопасно выполняйте свою задачу.

Из-за изменений технических характеристик детали вашей машины могут не совпадать с данной инструкцией. Пожалуйста, учитывайте это.

Машина предназначена только для стрижки травы или мягкой растительности.

СОДЕРЖАНИЕ

1. ВВЕДЕНИЕ.....	2
2. ТЕХНИЧЕСКИЕ ХАРАКТЕРИСТИКИ.....	3
3. СИМВОЛЫ.....	4
4. ПРАВИЛА БЕЗОПАСНОСТИ И МЕРЫ ПРЕДОСТОРОЖНОСТИ.....	5
5. РАСПОЛОЖЕНИЕ ЭЛЕМЕНТОВ.....	9
6. СБОРКА.....	11
7. ПРАВИЛА БЕЗОПАСНОЙ ЭКСПЛУАТАЦИИ.....	12
8. ИСПОЛЬЗОВАНИЕ НАПЛЕЧНОГО РЕМНЯ.....	13
9. РАБОТА ТРИММЕРНОЙ ГОЛОВКОЙ.....	14
10. РАБОТА НОЖОМ.....	16
11. ТОПЛИВНАЯ СМЕСЬ.....	17
12. ПРОВЕРКА ПЕРЕД ЗАПУСКОМ.....	18
13. НАЧАЛО РАБОТЫ.....	18
14. ТЕХНИЧЕСКОЕ ОБСЛУЖИВАНИЕ.....	19
15. ТРАНСПОРТИРОВКА И ХРАНЕНИЕ.....	21
16. РУКОВОДСТВО ПО УСТРАНЕНИЮ НЕПОЛАДОК.....	22
17. ГАРАНТИЙНЫЕ ОБЯЗАТЕЛЬСТВА.....	24

ТЕХНИЧЕСКИЕ ХАРАКТЕРИСТИКИ

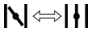
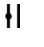



Модель		BCG 25 ES
Основные характеристики	Тип передачи	Автоматическая центробежная муфта Спиральная коническая передача Приводной вал
	Макс. частота вращения вала /частота вращения двигателя, об/мин	8800/11500
	Холостой ход, об/мин	3000±300
	Значения вибрации на каждой ручке, м/с ²	≤15
	Значения звукового давления, dB(A)	≤109
	Значения звуковой мощности, dB(A)	≤120
	Передаточное число	13:17
	Направление вращения вала	Против часовой стрелки (если смотреть сверху)
	Тип рукоятки	Велосипедная
	Вес с пустым баком, кг	5,5
Двигатель	Модель	1E34F
	Тип	Двухтактный бензиновый двигатель воздушное охлаждение вертикальный поршневой клапан
	Объем, см ³	25,4
	Макс. мощность, кВт	0,8 (при 7 500 об/мин)
	Карбюратор	Мембранный
	Зажигание	Бесконтактное электронное зажигание
	Стартер	Ручной
	Топливо	Бензин, смешанный с двухтактным маслом (40:1)
	Топливный бак, л	0,5
«Сухой» вес, кг	3	
Стандартный нож, мм		255, 3 лопасти
Стандартная триммерная головка / леска		Двухлинейная подача / Ø 2.5 мм
Длина штанги, мм		1500
Длина приводного вала, мм		1530

СИМВОЛЫ

На этом инструменте могут использоваться некоторые из следующих символов. Пожалуйста, изучите их и поймите их значение. Правильная интерпретация этих символов позволит вам работать с инструментом лучше и безопаснее.



СИМВОЛ	НАЗВАНИЕ	ЗНАЧЕНИЕ/ОБЪЯСНЕНИЕ
	Предупреждение об опасности	Указывает на опасность, предупреждение или предостережение. Это означает внимание! Речь идет о вашей безопасности.
	Прочтите инструкцию по эксплуатации	Прочтите инструкцию по эксплуатации и следуйте всем предупреждениям и инструкциям по технике безопасности.
	Предупреждение о рикошете	Опасность рикошета.
	Держите посторонних подальше	Держите всех посторонних (особенно детей и домашних животных) на расстоянии не менее 15 метров от рабочей зоны.
	Не используйте зубчатый диск	Данное устройство не предназначено для использования с пильным диском зубчатого типа.
	Предупреждение об отскоке ножа	Опасность отскока устройства при контакте ножа и твердого предмета.
	Используйте перчатки	Наденьте нескользящие прочные перчатки.
	Используйте защитные ботинки	При использовании этого оборудования надевайте нескользящую защитную обувь.
	Используйте наушники, очки и каску	При работе с данным оборудованием надевайте средства защиты глаз, слуха и головы.
	Горячо	Чтобы снизить риск получения травм или повреждений кожи, избегайте контакта с любой горячей поверхностью.
	Легковоспламеняющиеся материалы	Опасность от огня / легковоспламеняющихся материалов.
	Информация о направлении и макс. оборотах вращения вала	Направление вращения и максимальная скорость вращения вала для режущей насадки.

СИМВОЛ	НАЗВАНИЕ	ЗНАЧЕНИЕ/ОБЪЯСНЕНИЕ
	Воздушная заслонка	 Choke - Закрыто  Run - Открыто
START ↔ STOP	Выключатель зажигания	
	Топливо	Используйте неэтилированный бензин, предназначенный для использования в автомобилях марки АИ-92 или выше. Используйте 2-тактное масло для двигателей с воздушным охлаждением. Тщательно перемешивайте топливную смесь каждый раз перед заправкой.
	Не курить	Не курите при смешивании топлива или заполнении топливного бака.

ПРАВИЛА БЕЗОПАСНОСТИ И МЕРЫ ПРЕДОСТОРОЖНОСТИ

Необходимо соблюдать надлежащие меры предосторожности. Как и со всем силовым оборудованием, с этим устройством следует обращаться осторожно. НЕ ПОДВЕРГАЙТЕ СЕБЯ ИЛИ ДРУГИХ ОПАСНОСТИ. Соблюдайте эти общие правила. Не разрешайте другим лицам пользоваться этой машиной, если они не несут полной ответственности, не прочитали и не поняли руководство по эксплуатации машины и не обучены ее эксплуатации. Эта машина не предназначена для использования детьми.

- Всегда надевайте защитные очки для защиты глаз. Одевайтесь правильно, не носите свободную одежду или украшения, которые могут зацепиться за движущиеся части устройства. Всегда следует носить безопасную, прочную, нескользящую обувь. Длинные волосы должны быть завязаны сзади. Рекомендуется, чтобы ноги и ступни были закрыты для защиты от летящего мусора во время работы.
- Перед использованием и после падения или других ударов проверьте всю машину на наличие незакрепленных деталей (гаек, болтов, винтов и т.д.) и любых повреждений. Отремонтируйте или замените их по мере необходимости.
- НЕ ИСПОЛЬЗУЙТЕ с этой мотокосой никаких насадок, кроме тех, которые рекомендованы нашей компанией. Это может привести к серьезным травмам оператора или случайных прохожих, а также к повреждению машины.
- Не допускайте попадания масла и топлива на рукоятки.
- При кошении всегда используйте подходящие ручки и плечевой ремень.
- Не курите во время смешивания топлива или заправки бака.
- Не смешивайте топливо в закрытом помещении или вблизи открытого огня. Обеспечьте достаточную вентиляцию.

- Всегда смешивайте и храните топливо в контейнере с надлежащей маркировкой, который одобрен местными нормами и правилами для такого использования.
- Никогда не снимайте крышку топливного бака при работающем двигателе.
- Никогда не запускайте двигатель в закрытом помещении или здании. Выхлопные газы содержат опасный монооксид углерода.
- Никогда не производите регулировку двигателя, пока устройство работает и пристегнуто к оператору. Всегда производите регулировку двигателя, установив устройство на ровную, чистую поверхность.
- Не тяните за кабель.
- Не поднимайте машину иначе, как за ручку вала.
- Не ставьте машину на землю во время работы двигателя (например, на холостом ходу).
- Регулярно проверяйте на наличие повреждений, неисправностей деталей, компонентов или кабелей.
- Не используйте устройство, если оно повреждено или плохо отрегулировано. Никогда не снимайте защитный кожух. Это может привести к серьезным травмам оператора или случайных прохожих, а также к повреждению мотокосы.
- Осмотрите область, подлежащую кошению, и удалите весь мусор, который может застрять в режущей головке. Также удалите все предметы, которые устройство может выбросить во время резки.
- Держите детей подальше. Окружающие должны находиться на безопасном расстоянии от рабочей зоны, по крайней мере, в 15 метрах.
- Никогда не оставляйте машину без присмотра.
- Не используйте данное устройство для каких-либо других работ, кроме тех, для которых оно предназначено, как описано в данном руководстве.
- Не перенапрягайтесь. Всегда сохраняйте правильную опору и равновесие. Не запускайте устройство, стоя на лестнице или в любом другом неустойчивом месте.
- Во время использования устройства держите руки и ноги подальше от режущей головки.
- Не используйте этот тип машины для уборки мусора.
- Не используйте устройство, когда вы устали, больны или находитесь под воздействием лекарств, наркотиков или алкоголя.
- Используйте режущую головку, которая не повреждена. При столкновении с камнем или любым другим препятствием заглушите двигатель и проверьте режущую головку. Ни в коем случае нельзя использовать сломанную или несбалансированную режущую головку. **СЛЕДУЙТЕ ИНСТРУКЦИЯМ ПО ЗАМЕНЕ ПРИНАДЛЕЖНОСТЕЙ.**
- Не храните топливо в закрытом помещении, где пары топлива могут попасть в открытое пламя от водонагревателей, нагревателей, печей и т.д. Хранить только в закрытом, хорошо проветриваемом помещении.
- Используйте только оригинальные аксессуары и приспособления. Использование любых других аксессуаров или приспособлений может привести к потенциальной опасности или травме пользователя, повреждению машины и аннулированию настоящей гарантии.

- После окончания работ очищайте мотокоосу, особенно топливный бак, пространство вокруг него и воздухоочиститель.
- При заправке обязательно заглушите двигатель и убедитесь, что он остыл. Никогда не заправляйтесь при работающем или горячем двигателе. При разливе бензина обязательно полностью вытрите его и надлежащим образом утилизируйте эти материалы перед запуском двигателя.
- Держитесь подальше от других работников или случайных прохожих на расстоянии не менее 15 метров.
 - * При любом приближении к оператору привлечите его внимание и убедитесь, что оператор заглушил двигатель. Будьте осторожны, чтобы не напугать или не отвлечь оператора, что может привести к небезопасной ситуации.
- Никогда не прикасайтесь к режущей головке при работающем двигателе. Если необходимо отрегулировать защитный щиток или нейлоновую режущую головку, обязательно заглушите двигатель и убедитесь, что режущая головка перестала вращаться.
- При перемещении машины между рабочими зонами двигатель должен быть выключен.
- Будьте осторожны, чтобы не ударить режущую головку о камни или землю. Неразумная грубая эксплуатация сократит срок службы машины, а также создаст небезопасную среду для вас и окружающих.
- Обратите внимание на ослабление и перегрев деталей. При обнаружении каких-либо неисправностей в работе машины немедленно прекратите работу и тщательно проверьте машину. При необходимости обратитесь за техническим обслуживанием к авторизованному дилеру. Никогда не продолжайте эксплуатировать машину, которая может быть неисправна.
- При запуске или во время работы двигателя никогда не прикасайтесь к горячим частям, таким как глушитель, высоковольтный провод или свеча зажигания.
- После остановки двигателя глушитель все еще горячий. Никогда не устанавливайте машину в любые места, где есть легковоспламеняющиеся материалы (сухая трава и т.д.), горючие газы или горючие жидкости.
- Обратите особое внимание на работу под дождем или сразу после дождя, так как грунт может быть скользким.
- Если вы поскользнетесь или упадете на землю или в яму, немедленно отпустите рычаг газа.
- Будьте осторожны, чтобы не уронить машину и не ударить ее о препятствия.
- Прежде чем приступить к регулировке или ремонту машины, обязательно заглушите двигатель и отсоедините колпачок свечи зажигания от свечи зажигания.
- Если машина помещена на длительное хранение, слейте топливо из топливного бака и карбюратора, очистите детали, переместите машину в безопасное место и убедитесь, что двигатель остыл.
- Проводите периодические проверки для обеспечения безопасной и эффективной эксплуатации. Для тщательного осмотра вашей машины, пожалуйста, обратитесь к дилеру.
- Держите машину подальше от огня или искр.

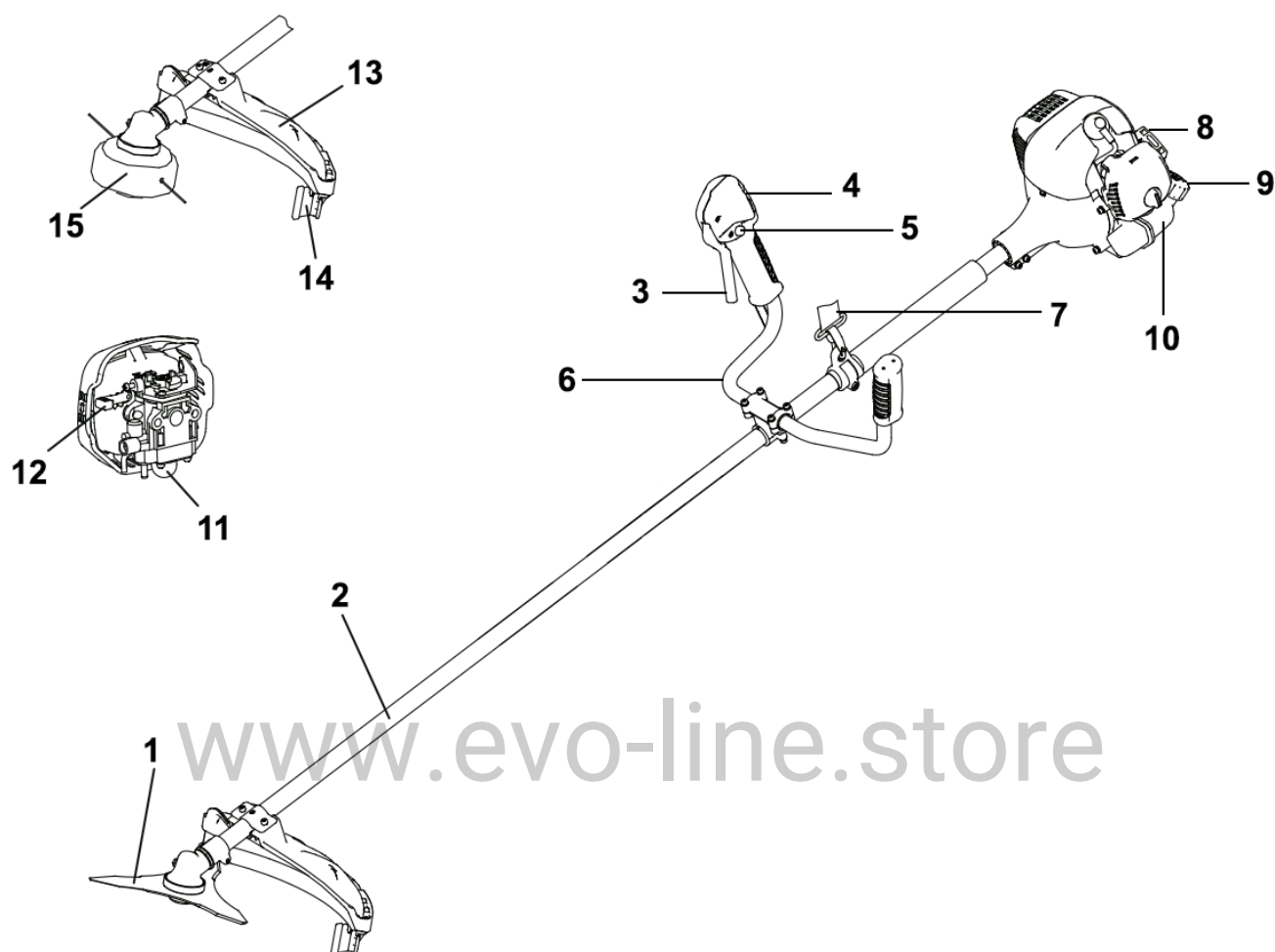
- Считается, что состояние, называемое феноменом Рейно, которое поражает пальцы некоторых людей, может быть вызвано воздействием вибрации и холода. Воздействие вибрации и холода может вызвать покалывание и жжение с последующим изменением цвета и онемением пальцев. Настоятельно рекомендуется соблюдать следующие меры предосторожности, поскольку минимальное воздействие, которое может спровоцировать заболевание, неизвестно.
- Держите свое тело в тепле, особенно голову, шею, ступни, лодыжки, кисти и запястья.
- Поддерживайте хорошее кровообращение, выполняя энергичные упражнения для рук во время частых перерывов в работе, а также воздержитесь от курения.
- Ограничьте время работы. Старайтесь заполнять каждый день работой, на которой не требуется пользоваться мотокошей или другим ручным оборудованием.
- Если вы испытываете дискомфорт, покраснение и отек пальцев, сопровождающиеся побелением и потерей чувствительности, проконсультируйтесь с врачом, прежде чем подвергать себя дальнейшему воздействию холода и вибрации.
- Всегда надевайте средства защиты ушей, так как длительное воздействие громкого шума может привести к ухудшению слуха или даже его потере. Полная защита лица и головы надевается для предотвращения телесных повреждений при скольжении или падении в кустарник или ветки.
- Наденьте нескользящие прочные рабочие перчатки, чтобы лучше держать ручку мотокоши. Перчатки также уменьшают передачу вибрации машины на ваши руки.

ПРЕДУПРЕЖДЕНИЕ: Режущая головка опасна, пока вал вращается даже при выключенном двигателе.

Примечание: Шум и вибрация

1. Работа на низкой скорости может уменьшить шум и вибрацию.
2. Для снижения уровня шума мотокоше следует эксплуатировать на открытом воздухе.
3. Вибрацию можно снизить, если крепко взяться за ручку.
4. Чтобы не беспокоить окружающих, машина должна эксплуатироваться в дневное время.
5. Во время работы надевайте средства индивидуальной защиты, такие как перчатки и средства защиты ушей.
6. Машина не предназначена для профессиональной работы и не предназначена для длительной эксплуатации.
7. Чтобы сохранить физическую форму пользователя и продлить срок службы машины, пожалуйста, не работайте более 2 часов в течение всего дня и не продолжайте работать более 10 минут за раз.

РАСПОЛОЖЕНИЕ ЭЛЕМЕНТОВ



Инструмент	Характеристики
Торцевой ключ	17-19
Шестигранный ключ	4/5/T25

РУКОВОДСТВО ПО ТЕХНИКЕ БЕЗОПАСНОСТИ прилагается к устройству.
Прочтите перед началом эксплуатации и сохраните для дальнейшего использования, чтобы изучить правильные и безопасные методы эксплуатации.

1. НОЖ

Для резки травы, сорняков или кустарников. Для работы ножом необходим пластиковый щиток, ремни на 2 плеча и велосипедная рукоятка.

2. ПРИВОДНОЙ ВАЛ В СБОРЕ

Содержит специально разработанный внутренний гибкий приводной вал.

3. РУЧКА ГАЗА

Подпружинена для возврата в режим холостого хода при отпускании. Нажимайте на ручку газа постепенно для улучшения работы. Не удерживайте ручку во время запуска.

4. ВЫКЛЮЧАТЕЛЬ ЗАЖИГАНИЯ

Переместите переключатель вперед, чтобы остановить двигатель, назад, чтобы запустить.

5. БЛОКИРОВКА РУЧКИ ГАЗА

Перед началом работы, пожалуйста, нажмите её.

6. ВЕЛОСИПЕДНАЯ РУКОЯТКА

Её можно отрегулировать по своему усмотрению для обеспечения комфорта.

7. ПЛЕЧЕВОЙ РЕМЕНЬ

Это приспособление, которое подвешивает мотокосу на плечи оператора и регулируется по длине.

8. КРЫШКА ВОЗДУХООЧИСТИТЕЛЯ

Содержит сменный войлочный элемент.

9. КРЫШКА ТОПЛИВНОГО БАКА**10. ТОПЛИВНЫЙ БАК**

Содержит топливо и топливный фильтр.

11. ПРАЙМЕР

Перед запуском нажмите на праймер (от 7 до 10 раз), чтобы удалит весь воздух и застоявшееся топливо из топливной системы и подать свежее топливо в карбюратор.

12. ВОЗДУШНАЯ ЗАСЛОНКА

Расположен в верхней части крышки фильтра. При «холодном» запуске потяните рычаг вверх, чтобы закрыть заслон-

ку. Потом опустите рычаг вниз в рабочее положение.

13. ЗАЩИТНЫЙ ЩИТОК (КОЖУХ)

Устанавливается непосредственно над режущей насадкой. Помогает защитить оператора, отводя мусор, образующийся во время кошения. Не эксплуатируйте устройство без защитного щитка.

14. ОТРЕЗНОЙ НОЖ

Обрезает нейлоновую леску до нужной длины - 18 см, после подачи новой лески - когда головка ударяется о землю во время операции продвижения лески. Если мотокоса работает без отрезного ножа, леска становится слишком длинной (более 18см) и рабочая скорость двигателя замедляется, что приводит к перегреву или повреждению двигателя.

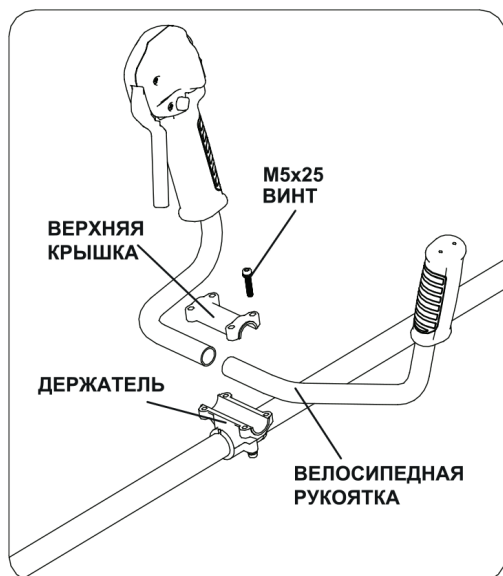
15. РЕЖУЩАЯ ГОЛОВКА

Содержит сменную нейлоновую обрезную леску, которая выдвигается при касании триммерной головки о землю во время вращения головки с нормальной рабочей скоростью.

ПРЕДУПРЕЖДЕНИЕ ОБ ОПАСНОСТИ.

Перед использованием продукта, пожалуйста, узнайте местные законы и правила - нет ли ограничений на работу бензиновой мотокосой.

СБОРКА



УСТАНОВОЧНАЯ РУЧКА

Установите ручку в держатель. Установите рукоятку в удобное рабочее положение и затяните четыре винта М5×25.

ПРЕДУПРЕЖДЕНИЕ ОБ ОПАСНОСТИ.

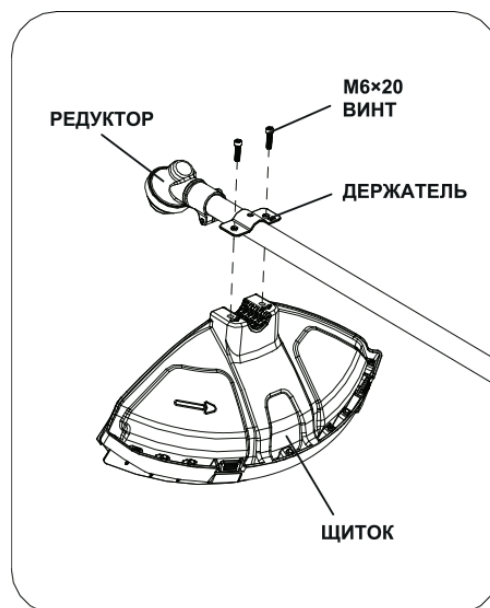
Не пытайтесь демонтировать два специальных винта, которыми закреплен держатель - он установлен в нужном месте. Не пытайтесь снять или переместить его. В противном случае это может привести к серьезным травмам.

УСТАНОВКА ЗАЩИТНОГО ЩИТКА

Установите защитный щиток на вал помощью кронштейна и прилагаемых винтов. Затяните винты после установки кронштейна и щитка в соответствующее положение.

ПРЕДУПРЕЖДЕНИЕ ОБ ОПАСНОСТИ. ПРИ СИЛЬНОЙ ВИБРАЦИИ - НЕМЕДЛЕННО ОСТАНОВИТЕ ДВИГАТЕЛЬ

Чрезмерная вибрация ножа означает, что он установлен неправильно. Немедленно остановите двигатель и проверьте лопасти. Неправильно установленный нож может привести к травме. При обслуживании и ремонте агрегата используйте только оригинальные детали режущего оборудования нашей компании.



УСТАНОВКА ЛЕЗВИЯ

- Вставьте отвертку (2) в специальное отверстие в редукторе (3) и вращайте гайку (6) вручную до тех пор, пока отвертка не войдет в паз (4), блокируя вращение.

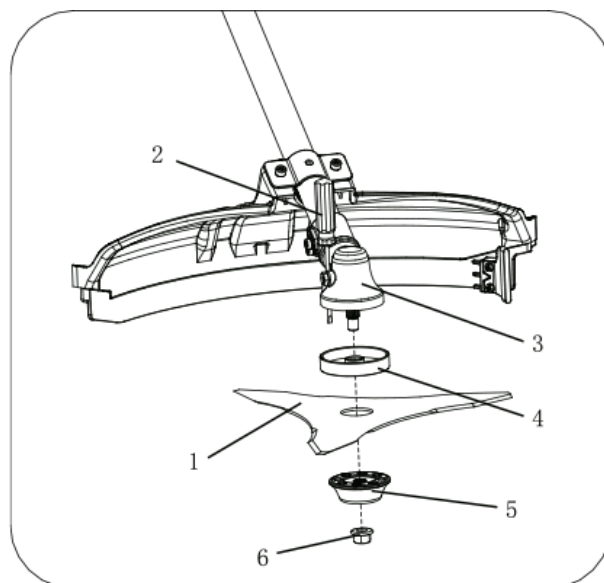
- Отвинтите гайку (6) по часовой стрелке.

- Выньте крышку ножа (5).

- Установите нож (1).

- Установите на место крышку ножа (5) и гайку (6), полностью затянув ее в направлении против часовой стрелки.

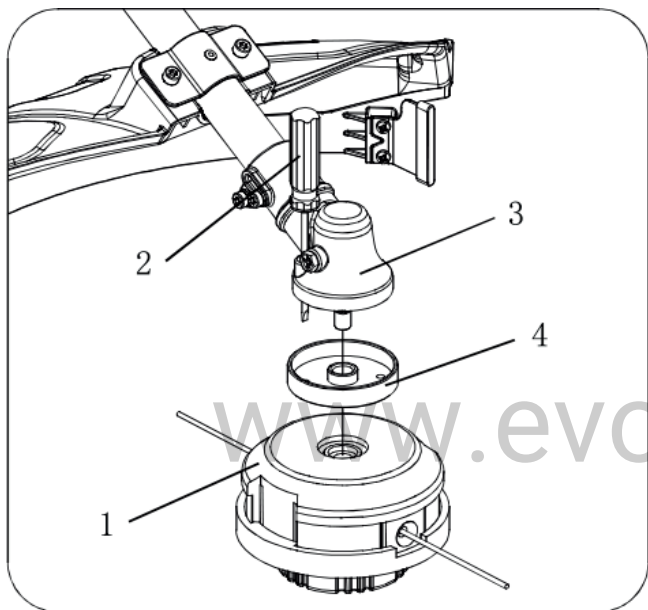
- Извлеките отвертку (2).



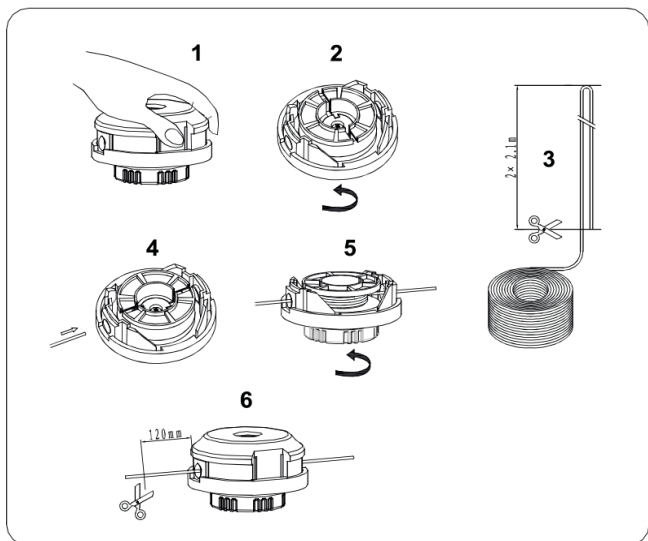
УСТАНОВКА РЕЖУЩЕЙ ГОЛОВКИ

Вставьте отвертку (2) в специальное отверстие в редукторе (3) и вращайте вставку (4) вручную до тех пор, пока отвертка не войдет в паз, блокируя вращение.

- Убедитесь, что канавки во вставке (4) идеально совпадают с редуктором (3).
- Установите режущую головку (1), закручивая ее против часовой стрелки. (см. от головки линии резки)
- Выньте отвертку (2)



УСТАНОВКА НЕЙЛОНОВОЙ ЛЕСКИ В РЕЖУЩУЮ ГОЛОВКУ



ПРАВИЛА БЕЗОПАСНОЙ ЭКСПЛУАТАЦИИ

ПРЕДУПРЕЖДЕНИЕ ОБ ОПАСНОСТИ.
Все модели мотокос могут выбрасывать мелкие камни, металлические или мелкие предметы, а также продукты кошения. Внимательно прочтите эти Правила безопасной эксплуатации. Следуйте инструкциям, приведенным в инструкции по эксплуатации.

Внимательно прочтите руководство по эксплуатации. Хорошо изучите элементы управления и правила использования устройства. Знайте, как остановить агрегат и заглушить двигатель. Знайте, как быстро отцепить пристегнутую мотокосу.

Никогда не позволяйте никому пользоваться устройством без надлежащего инструктажа. Убедитесь, что оператор носит средства защиты ног, глаз, лица и органов слуха. Не полагайтесь на защитный экран устройства для защиты глаз от рикошета или выброшенных предметов. Не допускайте на место работы посторонних, детей и домашних животных. Никогда не позволяйте детям работать с устройством или играть с ним. Не позволяйте никому входить вместе с вами в ОПАСНУЮ ЗОНУ эксплуатации. Опасная зона - это область радиусом 15 метров (около 16 шагов).

Настаивайте на том, чтобы лица, находящиеся в зоне риска за пределами ОПАСНОЙ ЗОНЫ, носили средства защиты глаз от выброшенных предметов. Если устройство должно использоваться там, где есть незащищенные люди, работайте на низкой скорости, чтобы снизить риск попадания выброшенных предметов.

Переведите переключатель остановки в положение "стоп", когда двигатель работает на холостом ходу, тем самым гарантируя его надежность перед кошением.

Устройство можно использовать только в том случае, если выключатель зажигания находится в исправном состоянии.

Проверьте, что режущая насадка перестает вращаться при работе двигателя на холостом ходу.

Держите мотокоосу правой рукой за рукоятку газа, а левой - на левой рукоятке. Во время работы крепко держите рукоятку обеими руками. Мотокоосу следует держать в удобном положении так, чтобы рукоятка газа находилась примерно на высоте бедра. Сохраняйте равновесие на обеих ногах. Расположитесь так, чтобы вас не вывел из равновесия отскок режущего ножа.

Всегда используйте плечевой ремень. Отрегулируйте лямки ремня так, чтобы устройство висело на высоте нескольких сантиметров над уровнем земли. Режущая головка и защитный щиток должны располагаться на одном уровне во всех направлениях. Закрепите устройство с правой стороны тела.

ПРЕДУПРЕЖДЕНИЕ ОБ ОПАСНОСТИ.

В дополнение к защитным средствам для головы, глаз, лица и ушей надевайте обувь, чтобы защитить ноги и сохранить равновесие на скользких поверхностях.

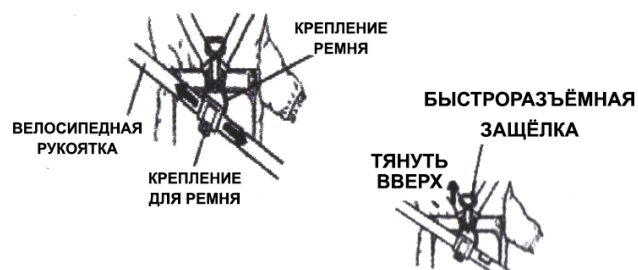
Не носите галстуки, украшения или свободную, свисающую одежду, которая может зацепиться за устройство.

Не носите обувь с открытым носком и не ходите босиком. В определенных ситуациях вы должны носить полную защиту лица и головы.

Будьте внимательны, чтобы никого и ничего не задеть в случае отскока режущего ножа.

ИСПОЛЬЗОВАНИЕ НАПЛЕЧНОГО РЕМНЯ

1. Соберите и отрегулируйте наплечный ремень, как показано на рисунке.
2. Отрегулируйте фиксатор наплечного ремня и переместите крюк на талию, затем отрегулируйте пояс (если есть пояс).
3. Повесьте крепление мотокоосу на крюк ремня.
4. Если мотокооса не балансирует, отрегулируйте подвеску плечевого ремня и рукоятку до тех пор, пока они не уравновесятся.



5. Чтобы быстро отсоединить мотокоосу от наплечного ремня, потяните язычок быстросъемной защелки вверх;
6. Вставьте язычок в паз быстросъемной защелки, чтобы снова прикрепить мотокоосу к наплечному ремню.

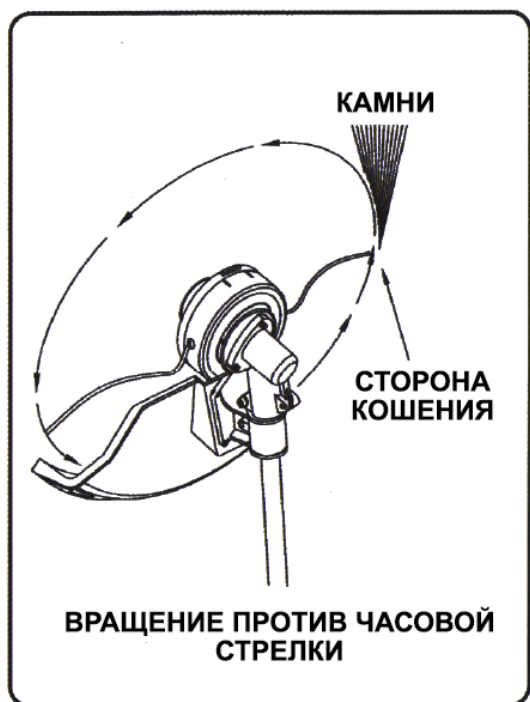
ПРЕДУПРЕЖДЕНИЕ ОБ ОПАСНОСТИ.

Перед использованием, пожалуйста, проверьте плечевой ремень безопасности и убедитесь, что он в порядке. При возникновении опасности, пожалуйста, немедленно остановите мотокоосу и потяните за язычок защелки, мотокооса будет отсоединиться от вашего наплечного ремня.

РАБОТА ТРИММЕРНОЙ ГОЛОВКОЙ



Триммерная головка вращается против часовой стрелки. **ОТРЕЗНОЙ НОЖ** будет находиться с левой стороны защитного щитка.



ПРЕДУПРЕЖДЕНИЕ ОБ ОПАСНОСТИ.

При использовании нейлоновой режущей лески на устройстве должен быть установлен защитный щиток. При использовании нейлоновых режущих головок всегда используйте защитный щиток с отрезным ножом.

Практически при любом кошении рекомендуется наклонять режущую головку так, чтобы она соприкасалась с травой той частью, где леска удаляется от вас и есть защитный щиток (См. соответствующую картинку). Это приводит к тому, что камни и мусор отбрасываются от вас.

ПРЕДУПРЕЖДЕНИЕ ОБ ОПАСНОСТИ.

Наклон режущей головки не в ту сторону приведет к тому, что камни и мусор полетят в вашу сторону. Если головка с леской прижата к земле так, что кошение происходит по всей окружности, в вас будут лететь камни и мусор, сопротивление замедлит работу двигателя, и вы израсходуете много лески.

ПРЕДУПРЕЖДЕНИЕ ОБ ОПАСНОСТИ.

Используйте только качественную нейлоновую леску диаметром 2,5 мм. Никогда не используйте проволочную или армированную проволокой леску вместо нейлоновой. Загружайте режущую головку только нейлоновой триммерной леской соответствующего диаметра.

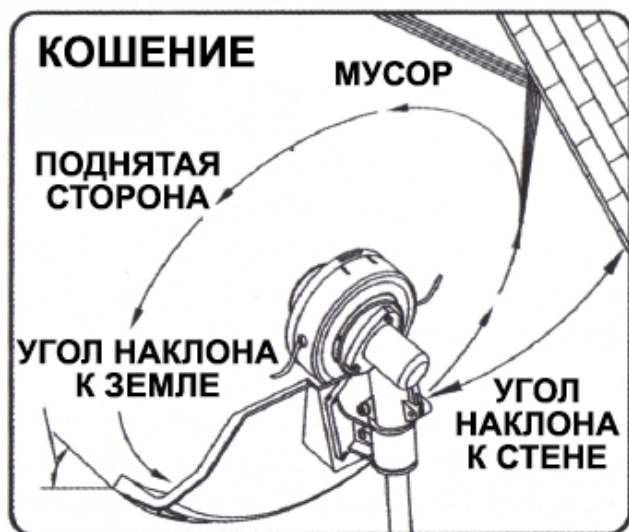
ПРЕДУПРЕЖДЕНИЕ ОБ ОПАСНОСТИ.

Соблюдайте крайнюю осторожность при работе на открытых участках и гравии, поскольку леска может выбрасывать мелкие частицы на большой скорости.

Защитный щиток от мусора на устройстве не сможет остановить предметы, которые отскакивают или ricochetают от твердых поверхностей.

КОШЕНИЕ

Это означает аккуратное ведение мотокосы по площади, которую вы хотите покосить. Медленно наклоняйте режущую головку, чтобы направить мусор подальше от себя. Он врезается в преграду, такую как забор, стена или дерево, поэтому подходите под таким углом, чтобы любой осколок преграды отлетел от вас. Медленно перемещайте головку лески до тех пор, пока трава не будет срезана вплотную к барьеру, но не прижимайте леску к барьеру. При обрезке до проволочной сетки или забора, связанного цепью, следите за тем, чтобы подавать только до проволоки. Вы можете поднести леску так близко, что она запутается в цепи. Обрезку высоких сорняков следует проводить так, чтобы срезать стебли по одному за раз. Размещайте головку триммера у основания сорняка - ни в коем случае не высоко, это может привести к тому, что сорняк будет болтаться и зацепит леску. Вместо того, чтобы сразу срезать сорняк, просто используйте самый конец лески и медленно срежьте стебель за несколько проходов.



ПРЕДУПРЕЖДЕНИЕ ОБ ОПАСНОСТИ.
Не используйте нож для подрезки возле препятствий и создания кромок

ОБРЕЗКА И СОЗДАНИЕ КРОМОК

Оба эти действия выполняются с наклоненной под крутым углом режущей головкой лески. Обрезка - это удаление верхнего нароста, остающегося на земле.



Создание кромок - это подстригание травы там, где она распространилась по тротуару или подъездной дорожке.



Во время обрезки и создания кромок держите устройство под крутым углом и в таком положении, чтобы мусор, а также любая вылетающая грязь и камни не возвращались к вам, даже если они ricochetят от твердой поверхности. Хотя на рисунках показано, как обрезать и создавать кромки, каждый оператор должен сам подобрать углы, соответствующие его размеру тела и ситуации.

ПРЕДУПРЕЖДЕНИЕ ОБ ОПАСНОСТИ.
Не обрезайте в местах, где есть колючая проволока. Не косите там, где вы не видите, что косите или обзор ограничен.



РАБОТА НОЖОМ

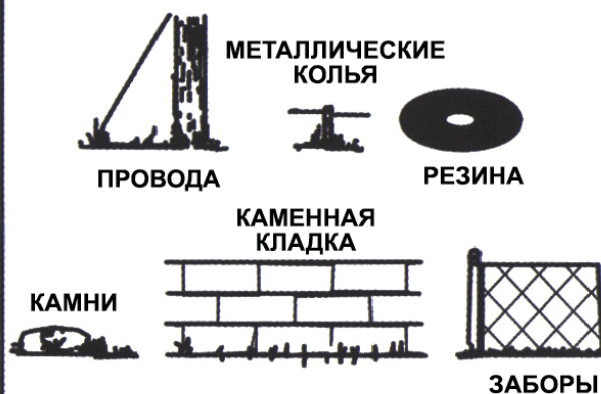
КОШЕНИЕ НОЖОМ

Существует много различных типов ножей, однако наиболее часто используются следующие два:

ЛОПАСТНОЙ НОЖ используется для срезания кустарников и сорняков диаметром до 19 мм. В этом типе мотокосы можно использовать только 3-лезвийный нож 255 мм.

ВНИМАНИЕ

НЕ ПРИКАСАЙТЕСЬ К ЭТИМ ТИПАМ ПРЕДМЕТОВ НОЖОМ ВО ВРЕМЯ КОШЕНИЯ



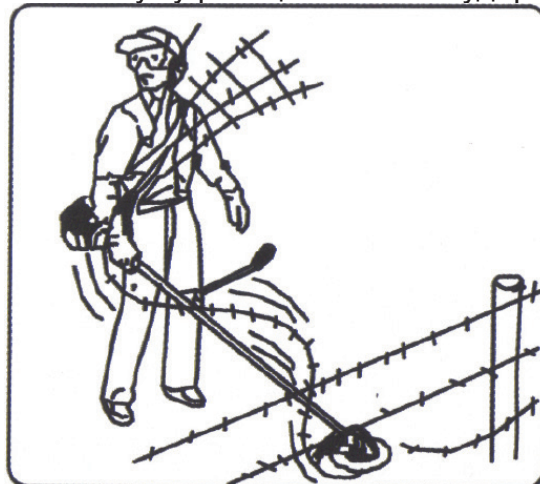
ПРЕДУПРЕЖДЕНИЕ ОБ ОПАСНОСТИ.
Не используйте нож для обрезки деревьев.

ПРЕДУПРЕЖДЕНИЕ ОБ ОПАСНОСТИ.

Не режьте тупым, потрескавшимся или поврежденным металлическим ножом.

Прежде чем обрезать кустарник, осмотрите его на наличие препятствий, таких как валуны, металлические колья или проволоки. Если препятствие не может быть удалено, отметьте его местоположение, чтобы вы могли избежать его при работе ножом. Камни и металл могут притупить или повредить лезвие. Провода могут зацепиться и намотаться на нож или быть выброшены в воздух.

Отскок (отдача) ножа - это реакция, которая может возникнуть, когда вращающийся нож соприкасается с чем-либо, что он не может разрезать. Этот контакт может привести к тому, что лезвие на мгновение остановится и внезапно «оттолкнет» устройство от объекта, по которому был нанесен удар. Эта реакция может быть достаточно сильной, чтобы оператор потерял контроль над устройством. Отскок может произойти неожиданно, если нож зацепится или упрется в препятствие. Это более вероятно в тех местах, где трудно разглядеть препятствия в высокой или густой траве. Для удобства и безопасности кошения подходите к срезаемым сорнякам справа налево, в случае неожиданного столкновения с каким-либо предметом или деревом это может свести к минимуму реакцию ножа на удар.



ЗУБЧАТЫЙ ДИСК может быстро очистить участки от полевой травы и сорняков. Косу не следует использовать для срезания крупных, жестких сорняков или древесных зарослей.

ПРЕДУПРЕЖДЕНИЕ!!!

Не используйте лопастной нож для обрезки деревьев диаметром от 12 до 19 мм.



Косить можно в обоих направлениях или только одним, что приведет к тому, что мусор будет выбрасываться от вас.

Используйте ту сторону диска, которая поворачивается в сторону от вас, и слегка наклоните лезвие вниз с этой же стороны, если вы будете косить в обоих направлениях, в вас попадет какой-нибудь мусор.

Не заставляйте лезвие рубить. Не меняйте угол пропила после врезания в древесину. Избегайте использования любого давления, которое может привести к смятию или растрескиванию лезвия.

ТОПЛИВНАЯ СМЕСЬ

ПРЕДУПРЕЖДЕНИЕ ОБ ОПАСНОСТИ.

- Никогда не заполняйте топливный бак до самого верха.
- Никогда не добавляйте топливо в бак в закрытом непрветриваемом помещении.
- Не добавляйте топливо в данное устройство вблизи открытого огня или искр.
- Перед попыткой запустить двигатель обязательно вытрите пролитое топливо.
- Не пытайтесь заправлять горячий двигатель.

Топливо, используемое для этой модели, представляет собой смесь неэтилированного бензина и одобренной моторной смазки. При смешивании бензина с двухтактным моторным маслом используйте только бензин, не содержащий ЭТАНОЛА или МЕТАНОЛА (разновидности спирта). Используйте фирменный неэтилированный бензин с октановым числом 92 или выше хорошего качества. Это поможет избежать возможного повреждения топливopпроводов двигателя и других деталей двигателя.



Коэффициент смешивания - 40:1 (40 частей бензина на 1 часть двухтактного масла).

Топливная смесь в соотношении, отличном от 40:1, может привести к повреждению двигателя, убедитесь, что соотношение смеси правильное.

ТОПЛИВО

Двигатель использует топливную смесь - смесь бензина и 2-тактной смазки (40:1).

БЕНЗИН

Используйте неэтилированный бензин с октановым числом 92 или выше хорошего качества.

ХРАНЕНИЕ ТОПЛИВА

Храните топливо только в чистом, безопасном, сертифицированном контейнере (канистре). Проверьте и следуйте местным предписаниям, касающимся типа и расположения канистры при хранении.

ВАЖНО

Двухтактное топливо может расслаиваться. Перед каждым использованием тщательно встряхивайте топливную канистру. Хранящееся топливо стареет. Не смешивайте больше топлива, чем вы рассчитываете использовать в течение 1 месяца. Осмотрите топливный бак, убедившись, что он чистый, залейте свежее топливо.

Несоблюдение инструкций по правильному смешиванию топлива может привести к повреждению двигателя.

ПРОВЕРКА ПЕРЕД ЗАПУСКОМ

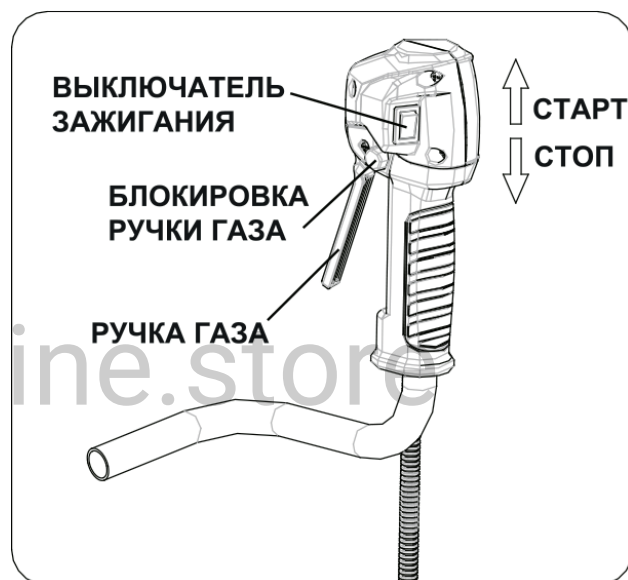
1. Проверьте, нет ли ослабленных болтов, гаек и фитингов.
2. Проверьте воздухоочиститель на наличие загрязнений. Перед началом работы очистите воздушный фильтр от всех загрязнений.
3. Убедитесь, что защитный щиток надежно закреплен на месте.
4. Убедитесь, что топливо не вытекает.
5. Убедитесь, что нож не поврежден.

ПРЕДУПРЕЖДЕНИЕ ОБ ОПАСНОСТИ.
Выхлопные газы двигателя содержат химические вещества, которые, как известно, вызывают рак, врожденные дефекты или другие нарушения репродуктивной функции.

НАЧАЛО РАБОТЫ

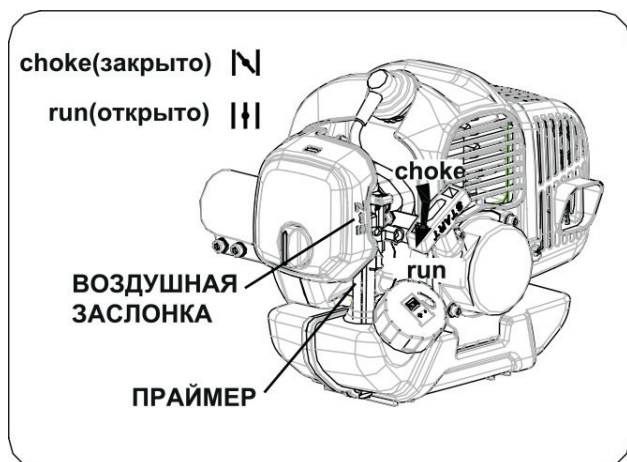
ЗАПУСК ХОЛОДНОГО ДВИГАТЕЛЯ

1. Переведите выключатель зажигания в положение "СТАРТ".



2. Слегка надавите на праймер несколько раз (7-10 раз), пока топливо не поступит в него.
3. Потяните рычаг воздушной заслонки, чтобы закрыть её (CHOKE).
4. Нажмите на кнопку блокировки газа и удерживайте её.
5. Потяните ручку стартера до тех пор, пока двигатель не заработает.
6. Толкните рычаг воздушной заслонки внутрь (чрезмерное проворачивание воздушной заслонки приведет к залитию двигателя топливом, что затруднит запуск).
7. Потяните ручку стартера до тех пор, пока двигатель не запустится.

8. После запуска двигателя переведите рычаг воздушной заслонки в положение "RUN".



9. Отключите блокировку ручки газа (если таковая имеется), кратковременно нажав на ручку газа.

10. Дайте двигателю прогреться в течение нескольких минут перед использованием.

ЗАПУСК ПРОГРЕТОГО ДВИГАТЕЛЯ

Воздушную заслонку в положение "RUN".

- Проверьте, есть ли в топливном баке топливо, потяните стартер один-три раза, и двигатель должен запуститься.
- Если топливный бак пуст, после заправки повторите шаги 1-2-7.

ПРЕДУПРЕЖДЕНИЕ!!!

Если несколько раз потянуть за трос стартера с нажатой ручкой газа, это может привести к залитию двигателя и затруднению запуска.

Если вы залили двигатель, извлеките свечу зажигания и осторожно потяните за ручку на тросе стартера, чтобы удалить излишки топлива; затем высушите свечу зажигания и установите ее на двигатель.

ОСТАНОВКА ДВИГАТЕЛЯ

- Отпустите ручку газа и дайте двигателю поработать на холостом ходу в течение нескольких секунд.

- Переведите выключатель зажигания в положение СТОП.

ТЕХНИЧЕСКОЕ ОБСЛУЖИВАНИЕ

ПРЕДУПРЕЖДЕНИЕ ОБ ОПАСНОСТИ.

Используйте только оригинальные запасные части, аксессуары и расходные материалы производителя. Несоблюдение этого требования может привести к возможным травмам, снижению производительности и аннулированию гарантии.

- Режущая насадка не должна вращаться в режиме холостого хода. Если это требование не выполняется, машина нуждается в срочном техническом обслуживании квалифицированным специалистом.

- Вы можете производить регулировку и ремонт, описанные здесь. Для других ремонтных работ обратитесь за обслуживанием мотокосы к авторизованному сервисному центру.

- Последствия неправильного технического обслуживания могут включать избыточные отложения, приводящие к потере производительности и выделению черных маслянистых остатков, капающих с глушителя.

ВЫПУСКНОЕ ОТВЕРСТИЕ

И ГЛУШИТЕЛЬ

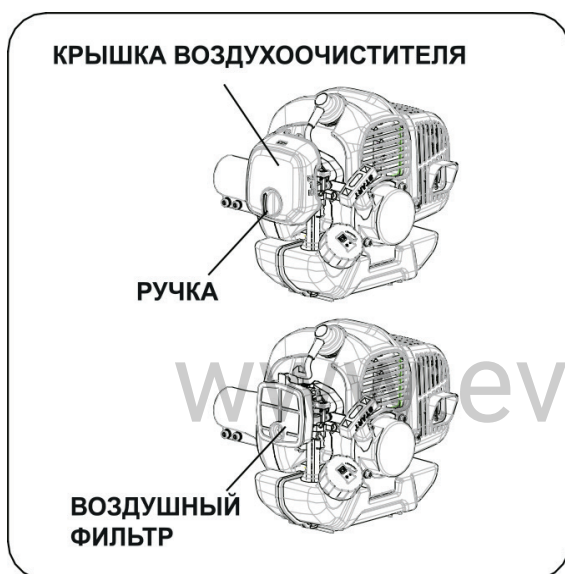
- В зависимости от типа используемого топлива, типа и количества используемого масла и/или условий эксплуатации выпускное отверстие и глушитель могут быть забиты нагаром. Если вы заметили потерю мощности вашего инструмента, работающего на бензине, квалифицированный специалист по техническому обслуживанию должен будет удалить эти отложения, чтобы восстановить производительность.

ВОЗДУШНЫЙ ФИЛЬТР

- Скопившаяся пыль в воздушном фильтре снижает эффективность двигателя, увеличивает расход топлива и позволяет попадать абразивным частицам в двигатель. Снимайте воздушный фильтр так часто, как это необходимо для поддержания его в чистом состоянии.

- Легкую поверхностную пыль можно легко удалить, постучав по фильтру. Тяжелые отложения следует промыть подходящим растворителем.

- Снимите крышку фильтра, ослабив ручку крышки воздушного фильтра.



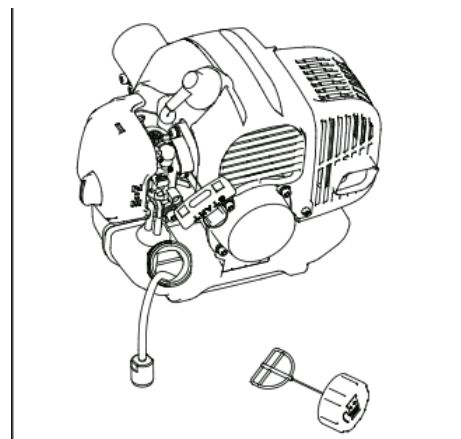
РЕГУЛИРОВКА КАРБЮРАТОРА

Не регулируйте карбюратор без необходимости.

Если у вас возникли проблемы с карбюратором, обратитесь к своему дилеру. Неправильная регулировка может привести к повреждению двигателя и аннулированию гарантии.

ТОПЛИВНЫЙ ФИЛЬТР

- Топливный бак оснащен фильтром. Фильтр расположен на свободном конце топливопровода и может быть извлечен через топливный патрубок с помощью куска проволоки с крючком или тому подобного.



- Периодически проверяйте топливный фильтр. Не допускайте попадания пыли в топливный бак. Засоренный фильтр может вызвать трудности при запуске двигателя или нарушения в его работе.

- Если фильтр загрязнен, замените его.

- Если внутренняя часть топливного бака загрязнена, ее можно очистить, промыв бак бензином.

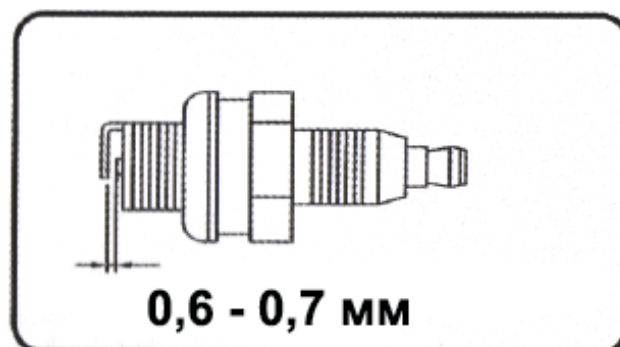
СВЕЧА ЗАЖИГАНИЯ

- Не пытайтесь вынимать свечу из горячего двигателя, чтобы избежать возможного повреждения резьбы.

- Очистите или замените свечу, если она загрязнена сильными маслянистыми отложениями.

- Замените свечу если центральный электрод изношен и закруглен на конце.

- Межэлектродный зазор - 0,6-0,7 мм



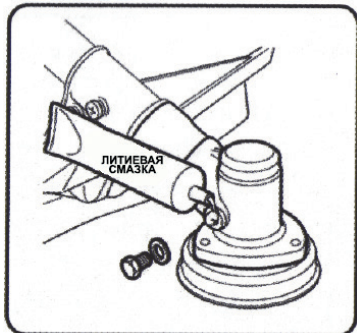
- Момент затяжки свечи - 14-15 Нм

РЕДУКТОР

После работы 40-50 часов вдавите нужное

количество смазки.

Открутите винт и нанесите смазку на основе лития. Поворачивайте вал вручную до тех пор, пока не появится смазка, затем установите винт на место.

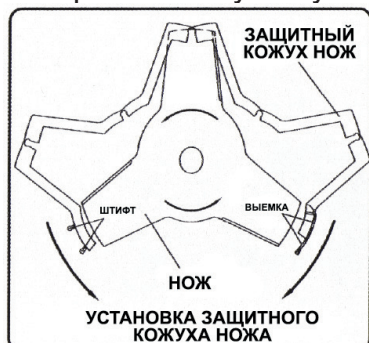


ТРАНСПОРТИРОВКА И ХРАНЕНИЕ

ТРАНСПОРТИРОВКА, ПОГРУЗКА - РАЗГРУЗКА

- При перемещении агрегата между рабочими зонами двигатель должен быть выключен.
- После остановки двигателя глушитель все еще горячий. Никогда не прикасайтесь к горячим деталям, таким как глушитель.
- Убедитесь, что топливо не вытекает из бака.
- Дайте двигателю остыть; опорожните топливный бак и подготовьте устройство к перемещению в транспортном средстве, если установлен нож, всегда используйте защитный кожух ножа.

Откройте защитный кожух ножа и установите его на лезвие, затем вставьте штифт в выемку кожуха.



ПРЕДУПРЕЖДЕНИЕ ОБ ОПАСНОСТИ.
Всегда надевайте защитный кожух на нож, когда устройство не используется.
Перед использованием устройства снимите защитный кожух с ножа.
Если не снять защитный кожух ножа, он может стать выброшенным предметом, когда лезвие начнет вращаться.

ПРЕДУПРЕЖДЕНИЕ ОБ ОПАСНОСТИ.
Пожалуйста, слейте топливо перед транспортировкой, чтобы избежать утечки из двигателя. Чтобы режущая насадка не повредила транспорт и людей, пожалуйста, снимите режущую насадку, а затем сложите все детали в упаковку. Перед транспортировкой все детали должны быть упакованы и проверены на сохранность.

ПРОДОЛЖИТЕЛЬНОЕ ХРАНЕНИЕ

- Осмотрите, очистите и отремонтируйте устройство.
- Удалите все топливо из бака.
- Запустите двигатель - при этом израсходуется все топливо в топливопроводе и карбюраторе.
- Извлеките свечу зажигания и налейте одну чайную ложку чистого моторного масла в отверстие цилиндра - замените свечу зажигания.
- Храните в чистом, сухом, непыльном месте.

ПРЕДУПРЕЖДЕНИЕ ОБ ОПАСНОСТИ.
Не храните мотокоосу в закрытом помещении, где пары топлива могут попасть в открытое пламя от водонагревателей, нагревателей, печей и т.д. Хранить только в закрытом, хорошо проветриваемом помещении.

РУКОВОДСТВО ПО УСТРАНЕНИЮ НЕПОЛАДОК

1. Невозможность запуска

Проблема			Причина	Решение
компрессия в цилиндре в норме	искра на свече зажигания нормальная	неисправность топливной системы	в баке нет топлива засорение топливного фильтра	долейте топливо в бак очистите топливный фильтр
		топливная система в порядке	топливо топливо слишком грязное в топливе есть вода в цилиндре слишком много топлива неправильное соотношение топлива/масла	замените топливо замените топливо выньте свечу зажигания и высушите ее смешайте и залейте правильную смесь
		искра на высоковольтном проводе нормальная	свеча зажигания свеча зажигания загрязнена масляными отложениями отложения на изоляции свечи зажигания слишком большой или маленький искровой зазор	очистите маслянистые отложения замените свечу зажигания отрегулируйте искровой зазор (0,6 - 0,7) мм
		отсутствие искры	обрыв высоковольтного провода или обрыв катушки	замените провод или катушку
топливная система в порядке	система зажигания в норме	плохая компрессия в цилиндре	поршневое кольцо стерлось поршневое кольцо разорвалось залежание поршневого кольца неплотность свечи зажигания соединительная поверхность цилиндра и коленчатого вала течь	замените на новое замените на новое замените на новое затяните свечу устраните течь
		компрессия в цилиндре в норме	неисправность высоковольтного провода и наколенника свечи зажигания неисправность выключателя или короткое замыкание	затяните колпачок свечи зажигания отремонтируйте или замените

2. Низкая производительность

Проблема	Причина	Решение
воспламенение при увеличении скорости	засорение топливного фильтра	очистите топливные фильтр и магистраль
бедная смесь	не хватает топлива	отрегулируйте карбюратор
течь из карбюратора	глушитель загрязнен маслянистыми отложениями	очистите масляные отложения
нехватка компрессии в цилиндре	поршень, поршневое кольцо изношены	заменить поршень, поршневое кольцо
утечка в двигателе	прокладка между цилиндром и картером протекает	замените прокладку
течь коленчатого вала	прокладка повреждена	замените прокладку
	двигатель перегревается камера сгорания загрязнена маслянистые отложения	избегайте длительного использования высокая скорость и большая нагрузка очистите маслянистые отложения

3. Двигатель работает нестабильно

Проблема	Причина	Решение
в двигателе слышен стук	износ поршня, поршневого кольца или цилиндра износ поршневого пальца или поршня износ подшипника коленчатого вала	замените поршень, поршневое кольцо замените поршневой палец, поршень замените подшипник коленчатого вала
раздается металлический стук	перегрев двигателя камера сгорания загрязнена маслянистыми отложениями неправильная марка бензина	избегайте его использования в течение длительного времени высокая скорость и большая нагрузка очистите маслянистые отложения используйте бензин с нужным октановым числом
не правильно работает зажигание двигателя	в топливе есть вода неправильный зазор на свече зажигания неправильный зазор катушки зажигания	замените топливо отрегулируете зазор свечи зажигания (0,6-0,7 мм) отрегулируйте зазор катушки зажигания (0,3-0,4 мм)

4. Двигатель внезапно остановился

Причина	Решение
закончилось топливо	до лейте топливо
свеча зажигания загрязнена масляными отложениями или короткое замыкание	очистите маслянистые отложения со свечи зажигания или замените свечу зажигания
отсоединился высоковольтный провод	подсоедините высоковольтный провод

ГАРАНТИЙНЫЕ ОБЯЗАТЕЛЬСТВА

Условия предоставления гарантии

Компания ООО АСТАРИ предоставляет гарантийные обязательства на поставляемое оборудование, в течение установленного отрезка времени, указанного в гарантии (гарантийном талоне) преждевременно вышедшего из строя по вине предприятия изготовителя, при условии соблюдения требований по монтажу, эксплуатации и техническому обслуживанию, изложенных в инструкции по эксплуатации.

Гарантия действительна только при наличии у Владельца правильно и четко заполненного, гарантийного талона, имеющего печать продавца, подпись с расшифровкой Ф.И.О., дата продажи, модель, серийный номер.

ВНИМАНИЕ!!! Перед тем, как приступить к эксплуатации оборудования (техники), необходимо произвести подготовительные работы (в том числе первый пуск) согласно инструкции по эксплуатации, в противном случае гарантийные обязательства не будут иметь силы. Гарантийные обязательства действительны только на территории Российской Федерации.

1. Претензии по качеству оборудования (техники) принимаются в пределах срока, указанного в гарантийном талоне.
2. Оборудование (техника) для ремонта принимается только в чистом виде (серийные номера агрегата, двигателя и, при наличии, генераторной части должны быть читаемы), в противном случае, мойка изделия выполняется за отдельную плату.
3. Для проведения гарантийного ремонта комплектация сдаваемого в сервисный центр оборудования (техники) должна соответствовать заводской.
4. Предметом гарантии не является неполная комплектация изделия.
5. Претензии по качеству оборудования от третьих лиц не принимаются.
6. Гарантийные обязательства не распространяются на неисправности оборудования (техники), возникшие в результате:
 - любая неисправность, возникшая в результате пренебрежения периодическим техобслуживанием, предусмотренным для силовой техники и двигателей внутреннего сгорания компанией ООО «АСТАРИ» и изложенным в инструкции по эксплуатации. Расходы, связанные с ремонтом неисправностей, явившихся результатом уклонения от регулярных техосмотров, не покрываются гарантией.
 - любая неисправность, вызванная самовольной разборкой узлов и агрегатов или попыткой ремонта изделия в неуполномоченном сервисном центре.
 - любая неисправность, вызванная использованием продукции в местах, в которых использование продукции данного типа не предусмотрено.
 - в случаях, когда продукция сдавалась в аренду.
 - любая неисправность, которая явилась результатом использования методов, не предусмотренных инструкцией по эксплуатации продукции, либо результатом превышения ограничений или спецификаций, установленных для данного вида продукции (максималь

ная нагрузка, скорость вращения коленчатого вала и т.п.).

- любая неисправность, вызванная использованием частей или вспомогательного оборудования, не одобренных ООО «АСТАРИ», не аутентичных запчастей или не рекомендованных смазочных материалов.

- любая неисправность в результате модификаций (регулировка и настройка систем двигателя, модификация эксплуатационных возможностей, увеличение размеров и иные изменения).

- любые неисправности, вызванные течением времени (естественное обесцвечивание окрашенных поверхностей, пластика, никелированных поверхностей, отслоение металла и прочие виды изнашивания).

7. Гарантия не распространяется на ремонтные работы по устранению шумов, вибраций, протечек масла и другие виды работ, которые не влияют на качество продукции и ее функционирование.

8. Любая неисправность в результате несоответствующих условий хранения или транспортировки.

9. Не распространяется гарантия на расходные материалы и части, пришедшие в негодность в результате естественного процесса эксплуатации, к которым относятся: свечи зажигания, топливные, воздушные и масляные фильтры, электрические предохранители, щетки электромотора, трубки, шланги и прочие резиновые части, масла, смазки, электролитические растворы для аккумуляторных батарей, охлаждающие жидкости для систем охлаждения, а также иные элементы, определенные ООО «АСТАРИ».

10. Расходы, связанные с периодическим техническим осмотром, очисткой, регулировкой не покрываются гарантией.

11. Любые ремонтные работы и/или регулировки, не произведенные официальными дистрибьюторами ООО «АСТАРИ» или уполномоченными сервисными центрами, либо неисправности, вызванные этими ремонтными работами и/или регулировкой, не покрываются гарантией.

12. Любые расходы по исправлению неправильных действий или недоброкачественных работ, произведенных ранее, не покрываются гарантией.

13. Не покрываются гарантией расходы, не имеющие прямого отношения к гарантийным претензиям, включая: транспортировку, связь, жилье, питание и т.п., связанные с поломкой

- Любые расходы, связанные с получением травм или порчей имущества (за исключением самой продукции).

- Компенсация за потерю времени, коммерческие убытки или аренды другого оборудования на период ремонтных работ.

14. Гарантийный талон дает пользователю оборудования (техники) право на бесплатный гарантийный ремонт (устранение недостатков, возникших по вине производителя) в течение срока, указанного в талоне, который будет произведен силами Авторизованного сервисного центра. Со списком Авторизованных Сервисных Центров можно ознакомиться на официальном сайте компании АСТАРИ - www.astari.ru.

15. Акт рекламации на оборудование (технику), приобретенное частным лицом или юридическим лицом для конечного использования, заполняется в Авторизованном Сервисном Центре.

16. Гарантийный срок на запасные части, комплектующие и принадлежности, в случае их замены при проведении гарантийного ремонта, завершается при прекращении гарантийного срока на основное оборудование. Гарантийный срок на запасные части, приобретенные после окончания гарантийного периода на оборудование, при установке в Авторизованном Сервисном Центре составляет 3 месяца.

17. Гарантийный срок на стартерные АКБ поставляемые в комплекте оборудования составляет 6 месяцев со дня продажи конечному пользователю.

www.evo-line.store

ДЛЯ ЗАМЕТОК

www.evo-line.store

**ПРОИЗВОДИТЕЛЬ ОСТАВЛЯЕТ
ЗА СОБОЙ ПРАВО БЕЗ
ПРЕДВАРИТЕЛЬНОГО УВЕДОМЛЕНИЯ
ВНОСИТЬ ИЗМЕНЕНИЯ В
КОМПЛЕКТНОСТЬ, КОНСТРУКЦИЮ
ОТДЕЛЬНЫХ ДЕТАЛЕЙ И УЗЛОВ, НЕ
УХУДШАЮЩИЕ КАЧЕСТВО ИЗДЕЛИЯ.
ПОСЛЕ ПРОЧТЕНИЯ ИНСТРУКЦИИ
СОХРАНИТЕ ЕЁ В НАДЕЖНОМ И
ДОСТУПНОМ МЕСТЕ.**

Адреса сервисных центров в вашем регионе Вы можете найти на сайте

www.evonline.store

www.evonline-rus.ru

ИМПОРТЕР: ООО «АСТАРИ»

АДРЕС: 121059, г. Москва, ул. Б. Дорогомиловская, д. 10

ПРОИЗВОДИТЕЛЬ: ZHEJIANG ZOMAX GARDEN MACHINERY

АДРЕС: No. 48 Aodihu Road, Taiping Street, Wenling City, Zhejiang Province, China

*- с последней версией инструкции по эксплуатации можно ознакомиться на сайте www.evonline-rus.ru