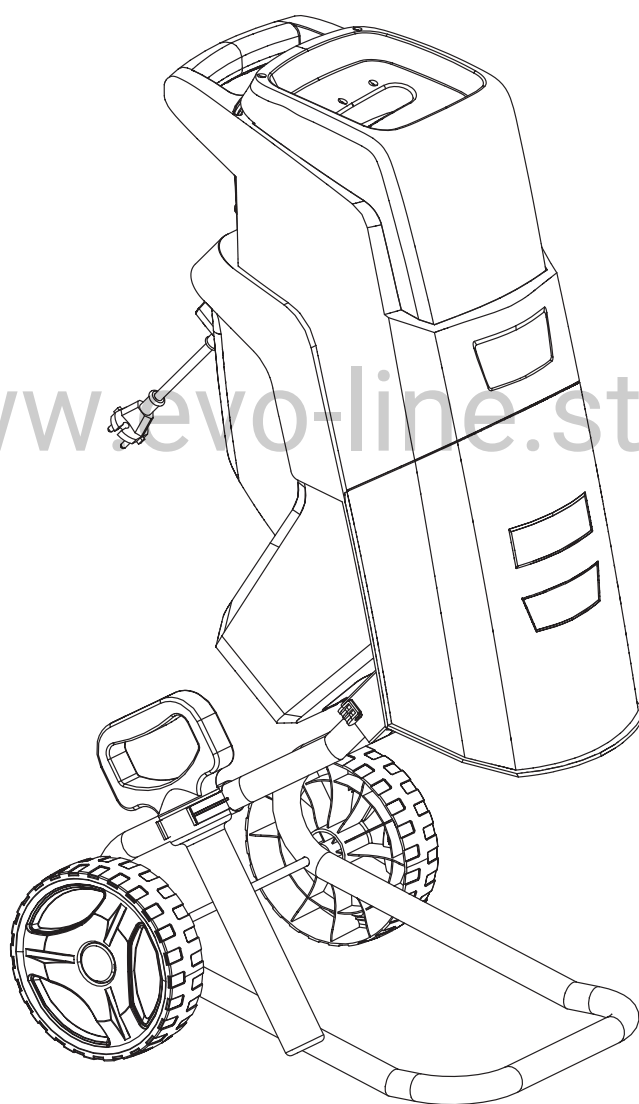


EVOLINE

ИНСТРУКЦИЯ ПО ЭКСПЛУАТАЦИИ ЭЛЕКТРИЧЕСКОГО ИЗМЕЛЬЧИТЕЛЯ BSE 2500

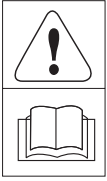


ПРЕДУПРЕЖДЕНИЕ: ПРОЧТИТЕ И СОБЛЮДАЙТЕ ВСЕ ПРАВИЛА И ИНСТРУКЦИИ ПО ТЕХНИКЕ БЕЗОПАСНОСТИ ПЕРЕД ЭКСПЛУАТАЦИЕЙ ДАННОГО ОБОРУДОВАНИЯ.

RU

РУССКИЙ

EAC



Прочтите инструкцию по эксплуатации.



Держите посторонних лиц и домашних животных подальше от опасной зоны.



Опасность - Вращающиеся лезвия. Держите руки и ноги вдали от отверстий во время работы машины.



Перед регулировкой, очисткой, а также в случае запутывания или повреждения шнура выключайте и вынимайте вилку из сети.



Прежде чем прикасаться к ним, дождитесь полной остановки всех компонентов машины.



Немедленно отключите питание от сети, если шнур питания повреждён.



Носите защиту для глаз и ушей.



Наденьте защитные перчатки.



Утилизируйте упаковку продукта.



Утилизируйте данное руководство по эксплуатации.



Носите прочную нескользящую обувь.



Носите плотно прилегающую защитную одежду.



Не используйте в качестве ступеньки.

IPX4

Защита от брызг воды со всех сторон.



Инструмент II класса – двойная изоляция.



Не выбрасывайте электрооборудование вместе с бытовыми отходами.

P40

Машины с маркировкой (P40) работают с перерывами до стабилизации или в течение 30 циклов, в зависимости от того, что будет достигнуто раньше, каждый цикл включает период работы 40 с при номинальной потребляемой мощности и период 60 с при работе без нагрузки. Температура измеряется в конце периода нагрузки.



Этот продукт подлежит вторичной переработке. Если его больше нельзя использовать, отнесите его в центр по переработке отходов.

СОДЕРЖАНИЕ

1. НАЗНАЧЕНИЕ
2. ИНСТРУКЦИЯ ПО ТЕХНИКЕ БЕЗОПАСНОСТИ
3. ЗНАЙ СВОЙ АППАРАТ
4. ТЕХНИЧЕСКИЕ ХАРАКТЕРИСТИКИ
5. УСТРАНЕНИЕ НЕПОЛАДОК
6. УТИЛИЗАЦИЯ И ПЕРЕРАБОТКА
7. ГАРАНТИЙНЫЕ ОБЯЗАТЕЛЬСТВА
8. ПОКОМПОНЕНТНОЕ ИЗОБРАЖЕНИЕ СО СПИСКОМ ДЕТАЛЕЙ

1. НАЗНАЧЕНИЕ

1. Электрический измельчитель BSE 2500 рассчитан на максимальную потребляемую мощность 2500 Вт (P40). Этот продукт предназначен для измельчения биоразлагаемых садовых органических отходов до более мелких частиц, таких как листья, мелкие ветки и трава, и используется в стационарном положении оператором, стоящим на земле.
2. Этот продукт не предназначен для измельчения кусков металла, камней, бутылок, банок и т. д. или мягких отходов, таких как кухонный мусор.
3. Этот продукт предназначен для домашнего использования только на небольших участках; он не подходит для коммерческого применения или для больших открытых пространств и не должен использоваться для каких-либо иных целей, кроме описанных.

2. ИНСТРУКЦИЯ ПО БЕЗОПАСНОСТИ

ВАЖНО

ВНИМАТЕЛЬНО ПРОЧИТАЙТЕ ПЕРЕД ИСПОЛЬЗОВАНИЕМ, СОХРАНИТЕ ДЛЯ БУДУЩЕГО ИСПОЛЬЗОВАНИЯ.

ПРЕДУПРЕЖДЕНИЕ

Держите детей и домашних животных на безопасном расстоянии от устройства. Местные правила или подзаконные акты могут определять минимальный возраст для использования измельчителя.

ОБУЧЕНИЕ

- а) Внимательно прочитайте инструкции. Ознакомьтесь с органами управления и правильным использованием машины.
- б) Никогда не позволяйте детям или людям, не знакомым с данными инструкциями, ис-

пользовать машину. Местные правила могут ограничивать возраст оператора.

с) Имейте в виду, что оператор или пользователь несет ответственность за несчастные случаи или опасности, возникающие в отношении других людей или их имущества.

ПОДГОТОВКА

а) Приобретите наушники и защитные очки. Носите их постоянно во время работы на машине.

б) При работе на машине всегда носите прочную обувь и длинные брюки. Не работайте на машине босиком или в открытых сандалиях. Избегайте носить одежду свободного покроя или с висящими шнурками или завязками.

в) Работайте на машине в рекомендованном положении и только на твердой, устойчивой поверхности.

г) Не используйте машину на мощеной или гравийной поверхности, где выбрасываемый материал может привести к травме.

д) Перед использованием всегда визуально проверяйте, чтобы измельчающие средства, болты и другие крепления были надежно закреплены, корпус не был поврежден, а ограждения и экраны на месте. Заменяйте изношенные или поврежденные компоненты комплектами для сохранения баланса. Замените поврежденные или не читаемые этикетки.

е) Перед использованием проверьте шнур питания и удлинитель на наличие признаков повреждения или старения. Если шнур повредится во время использования, немедленно отключите шнур от источника питания. **НЕ ПРИКАСАЙТЕСЬ К ШНУРУ ДО ОТКЛЮЧЕНИЯ ПИТАНИЯ.** Не используйте машину, если шнур поврежден или изношен.

ж) Никогда не работайте на машине, если поблизости находятся люди, особенно дети, или домашние животные.

ЭКСПЛУАТАЦИЯ

а) Перед запуском машины убедитесь, что камера подачи пуста.

б) Держите лицо и тело подальше от отверстия загрузочной камеры.

в) Не допускайте попадания рук или любой другой части тела или одежды внутрь загрузочной камеры, разгрузочного желоба или вблизи любых движущихся частей.

г) Всегда держите правильный баланс и опору. Не переусердствуйте. Никогда не стойте выше основания машины при подаче в нее материала.

д) Всегда стойте в стороне от зоны разгрузки при подаче материала в машину будьте предельно осторожны, чтобы не попали куски металла, камни, бутылки, банки и другие посторонние предметы.

е) Если режущий механизм ударяется о какие-либо посторонние предметы или если машина начинает издавать необычный шум или вибрацию, немедленно отключите источник питания и дайте машине остановиться. Отключите машину от источника питания и перед повторным запуском и эксплуатацией машины выполните следующие действия:

- проверьте на наличие повреждений;
- замените или отремонтируйте любые поврежденные детали;
- проверьте и затяните любые ослабленные детали.

- ж) Не допускайте скопления перерабатываемого материала в зоне разгрузки; это может помешать правильной выгрузке и привести к отбрасыванию материала через входное отверстие подачи.
- з) Если машина засорилась, выключите источник питания и отсоедините машину от сети перед очисткой от мусора.
- и) Никогда не работайте на машине с неисправными ограждениями или щитками или без предохранительных устройств, например, сборщика мусора.
- к) Содержите источник питания в чистоте от мусора и других скоплений, чтобы предотвратить повреждение источника питания или возгорание.
- л) Не транспортируйте эту машину при работающем источнике питания.
- м) Остановите машину и выньте вилку из розетки. Убедитесь, что все движущиеся части полностью остановились
- всякий раз, когда вы покидаете машину,
 - перед устранением засоров или прочисткой желоба,
 - перед проверкой, очисткой или работой на машине.
- н) Не наклоняйте машину во время работы.

ТЕХНИЧЕСКОЕ ОБСЛУЖИВАНИЕ И ХРАНЕНИЕ

- а) Когда машина останавливается для обслуживания, осмотра или хранения или для замены принадлежностей, отключите источник питания, отсоедините машину от источника питания и убедитесь, что все движущиеся части полностью остановились. Дайте машине остыть перед выполнением каких-либо проверок, регулировок и т. д.. Осторожно обслуживайте машину и держите ее в чистоте.
- б) Храните машину в сухом, недоступном для детей месте.
- в) Всегда давайте машине остыть перед хранением.
- г) При обслуживании измельчающих ножей помните, что, даже если источник питания отключен из-за функции блокировки ограждения, измельчающие ножи все еще могут перемещаться.
- д) Замените изношенные или поврежденные детали в целях безопасности. Используйте только оригинальные запасные части и аксессуары.
- е) Никогда не пытайтесь обойти функцию блокировки защитного устройства.

Дополнительные инструкции по технике безопасности для устройств с насадками для упаковки в пакеты. Выключите машину, прежде чем прикреплять или снимать мешок.

РЕКОМЕНДАЦИЯ

Питание машины должно осуществляться через устройство защитного отключения (УЗО) с током отключения не более 30 мА.

ОБСЛУЖИВАНИЕ

- а) Для обслуживания вашего садового электроинструмента обратитесь к квалифицированному специалисту с использованием только оригинальных запасных частей. Это обеспечит безопасность садового электроинструмента.
- б) Если шнур питания поврежден, он должен быть заменен производителем или его сер-

висным центром во избежание опасности.

С) Если необходимо заменить угольные щетки, обратитесь в авторизованный сервисный центр.

СНИЖЕНИЕ ВИБРАЦИИ И ШУМА

Для снижения воздействия шума и виброизлучения ограничивайте время работы, используйте режимы работы с низким уровнем вибрации и шума, носите средства индивидуальной защиты. Примите во внимание следующие моменты, чтобы свести к минимуму риски воздействия вибрации и шума:

1. Используйте изделие только в соответствии с его конструкцией и данными инструкциями.
2. Убедитесь, что продукт находится в хорошем состоянии.
3. Используйте правильные насадки для продукта и убедитесь, что они в хорошем состоянии.
4. Крепко держитесь за ручки/поверхность захвата.
5. Ухаживайте за этим изделием в соответствии с данными инструкциями и хорошо смазывайте его (при необходимости).
6. Планируйте свой рабочий график, чтобы распределить использование любого инструмента с высокой вибрацией на более длительный период времени.

ЧРЕЗВЫЧАЙНАЯ СИТУАЦИЯ

Ознакомьтесь с использованием данного продукта с помощью данной инструкции по эксплуатации. Запомните указания по технике безопасности и неукоснительно следуйте им. Это поможет предотвратить риски и опасности.

1. Всегда будьте начеку при использовании этого продукта, чтобы вы могли распознать и своевременно реагировать на риски. Быстрое вмешательство может предотвратить серьезные травмы и повреждение имущества.
2. Выключите и отсоедините от источника питания, если есть неисправности. Проверьте изделие у квалифицированного специалиста и отремонтируйте, если это необходимо, прежде чем снова эксплуатировать его.

ОСТАТОЧНЫЕ РИСКИ

Даже если вы используете этот продукт в соответствии со всеми требованиями безопасности, потенциальные риски травм и повреждений остаются. Следующие опасности могут возникнуть в связи с конструкцией этого продукта:

1. Ухудшение здоровья в результате вибрации, если продукт используется в течение длительного периода времени или не управляется должным образом и должным образом обслуживается.
2. Травмы и материальный ущерб из-за сломанных режущих инструментов или внезапное воздействие скрытых предметов во время использования.
3. Опасность получения травм и материального ущерба отлетающими предметами.
4. Длительное использование этого продукта подвергает оператора воздействию вибраций и может вызвать болезнь «белых пальцев». Чтобы снизить риск, пожалуйста, наденьте

те перчатки и держите руки в тепле. При появлении любого из симптомов «белого пальца» немедленно обратитесь к врачу. Симптомы «белого пальца» включают: онемение, потерю чувствительности, покалывание, боль, упадок сил, изменение цвета или состояния кожи. Эти симптомы обычно появляются в пальцах, руках или запястьях. Риск увеличивается при низких температурах.

ДОПОЛНИТЕЛЬНЫЕ УКАЗАНИЯ ПО БЕЗОПАСНОСТИ ПРИ РАБОТЕ С ЭЛЕКТРИЧЕСКИМ ИЗМЕЛЬЧИТЕЛЕМ

Не используйте прибор не по назначению.

Сохраняйте этикетки и паспортные таблички на приборе. Они несут важную информацию о безопасности. Если текст не читается или отсутствует, обратитесь по месту приобретения для замены.

Предупреждения, меры предосторожности и инструкции, обсуждаемые в данном руководстве по эксплуатации, не могут охватывать все возможные условия и ситуации, которые могут возникнуть.

Оператор должен понимать, что здравый смысл и осторожность являются факторами, которые не могут быть встроены в этот продукт, но должны быть обеспечены оператором.

Перед запуском убедитесь, что входное отверстие для загрузки пусто. Всегда надевайте средства защиты органов слуха и глаз, а также перчатки во время работы. Более длинный материал, выступающий из измельчителя, может вылететь из-под лезвий. Держитесь на безопасном расстоянии.

Убедитесь, что вентиляционные отверстия не закрыты.

Всегда носите прочную обувь и длинные брюки при работе на машине.

СОВЕТЫ

- Не переусердствуйте, всегда держите баланс, чтобы всегда быть уверенным при работе на склонах.

- Не подключайте поврежденный шнур к источнику питания и не прикасайтесь к поврежденному шнуру прежде, чем он будет отключен от источника питания. Держите удлинитель подальше от движущихся опасных частей, чтобы избежать повреждения шнуров, которые могут привести к контакту с токоведущими частями.

ПРЕДУПРЕЖДЕНИЕ

Не прикасайтесь к движущимся опасным частям, пока машина не будет отключена от сети и движущиеся опасные части полностью не остановятся.

- Никогда не работайте на машине с неисправными защитными приспособлениями или без устройства безопасности, а также если шнур поврежден или изношен.

- Избегайте использования машины в плохих погодных условиях, особенно при угрозе грозы.

ТЕХНИЧЕСКОЕ ОБСЛУЖИВАНИЕ

Перед и после каждого использования проверяйте изделие и аксессуары (или насадки) на предмет износа и повреждений. При необходимости замените их на новые, как описано в данном руководстве по эксплуатации. Соблюдайте технические требования.

Помните об опасности перемещения режущих частей агрегата.

Следующая часть данного товара может быть заменена потребителем.

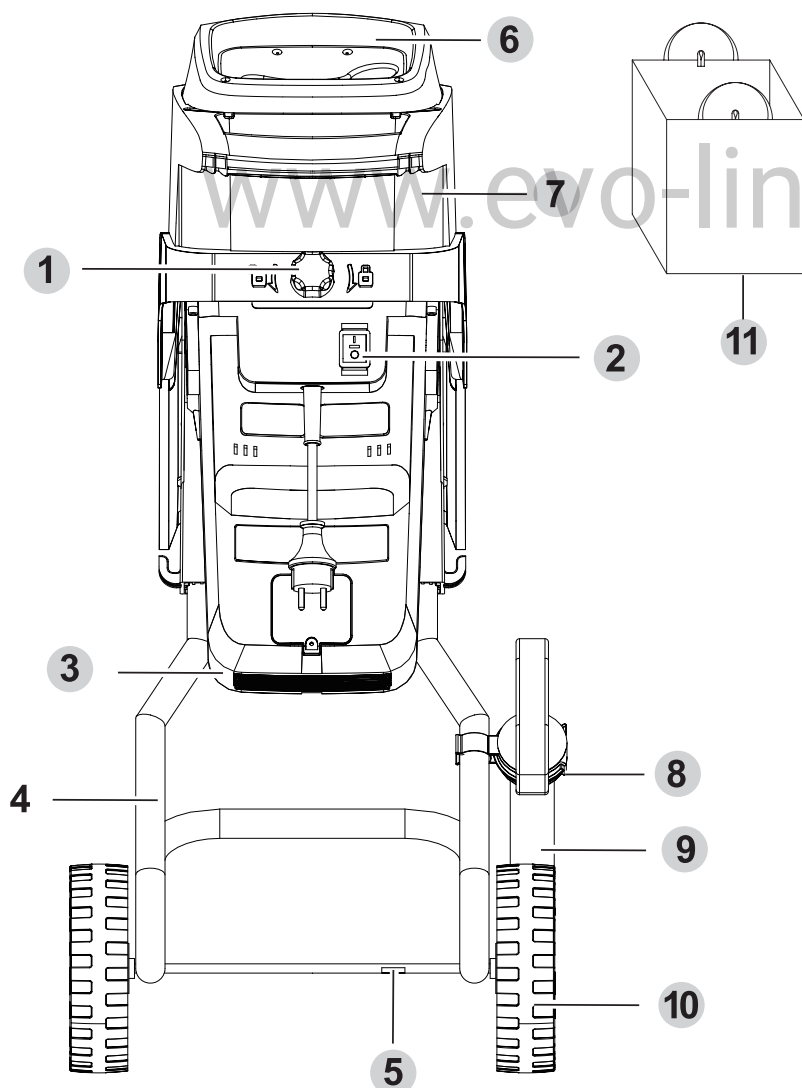
Запасные части можно приобрести у официального дилера или через нашу службу поддержки клиентов.

Описание	Лезвие
Модель №. или Спецификация	8231-545201

ПРЕДУПРЕЖДЕНИЕ

Для вашей безопасности необходимо, чтобы вилка, прилагаемая к этому изделию, всегда была подключена к удлинителю! Удлинитель должен быть пригоден для использования на открытом воздухе с розетками, защищенными от брызг воды! Убедитесь, что удлинительный шнур соответствующего размера и типа для вашего продукта (2x1,5 мм²), который должен быть с резиновой изоляцией, обычным гибким шнуром с полихлоропропеновой оболочкой (кодированное обозначение (H05VV-F) и длиной более 10 м.

3. ЗНАЙТЕ СВОЙ ПРОДУКТ



1. Ручка блокировки бункера
2. Кнопка включения/выключения
3. Мотор
4. Рама
5. Ось
6. Зона загрузки
7. Основная часть
8. Толкатель
9. Держатель толкателя
10. Колеса (два)
11. Контейнер для сбора

4. ТЕХНИЧЕСКИЕ ХАРАКТЕРИСТИКИ

Модель	BSE 2500
Номинальное напряжение	240В
Номинальная частота	50 Гц
Потребляемая мощность	2500 Вт
Скорость без нагрузки	5000 мин-1
Макс. диаметр резки	Максимум. Ø 40 мм
Вес	13,6 кг
Уровень звукового давления LpA	94,1 дБ (А)
Погрешность KpA	3 дБ (А)
Измеренный уровень звуковой мощности LWA	105,30 дБ(А)
Погрешность KWA	1,3 дБ(А)
Гарантированный уровень звуковой мощности LWA	108 дБ(А)

Значения шума были определены в соответствии с нормами испытаний на шум, приведенными в EN13683, с использованием основных стандартов EN ISO 3744 и EN ISO 11094.

Уровни интенсивности звука для оператора могут превышать 85 дБ(А), поэтому необходимы средства защиты органов слуха.

Приведенные значения шума являются уровнями выбросов и не обязательно являются безопасными рабочими уровнями. Факторы, влияющие на фактический уровень воздействия на рабочую силу, включают характеристики рабочего помещения, другие источники шума и т. д., т. е. количество машин и других смежных процессов, а также продолжительность времени, в течение которого оператор подвергается воздействию шума.

Также допустимый уровень воздействия может варьироваться в зависимости от вашей страны. Эта информация, однако, позволит пользователю машины лучше оценить опасность и риск.

5. ПОИСК И УСТРАНЕНИЕ НЕИСПРАВНОСТЕЙ

Проблема	Возможная причина	Решение
Аппарат не запускается	<ul style="list-style-type: none"> • Не подключен к источнику питания • Шнур питания или вилка неисправны • Другие электрические дефекты аппарата • Активирована защита от перегрузки • Защитный кожух не правильно закреплен 	<ul style="list-style-type: none"> • Подключить к источнику питания • Проверка квалифицированным электриком • Проверка квалифицированным электриком • Подождите, пока продукт остынет, и нажмите кнопку «ВКЛ». • Правильно закрепите защитный кожух
Измельчаемый материал режется не ровно	<ul style="list-style-type: none"> • Контрнож неправильно отрегулирован 	<ul style="list-style-type: none"> • Отрегулируйте контрнож
Чрезмерная вибрация или шум	<ul style="list-style-type: none"> • Лезвие повреждено • Лезвие заблокировано • Болты/ручки ослаблены 	<ul style="list-style-type: none"> • Обратитесь в авторизованный сервис для замены лезвия. • Удалите блокировку • Затяните болты/ручки

6. УТИЛИЗАЦИЯ И ПЕРЕРАБОТКА

Товар поставляется в упаковке, защищающей его от повреждений при транспортировке. Сохраняйте упаковку до тех пор, пока не убедитесь, что все детали доставлены и продукт работает должным образом. После этого утилизируйте упаковку.

Старые продукты потенциально подлежат вторичной переработке и поэтому не должны выбрасываться в ваш домашний мусор. Мы просим вас помочь нам и внести свой вклад в экономию ресурсов и защиту окружающей среды, сдав этот прибор в оборудованный центр сбора (если таковой имеется).

7. ГАРАНТИЙНЫЕ ОБЯЗАТЕЛЬСТВА

Условия предоставления гарантии

Компания ООО АСТАРИ предоставляет гарантийные обязательства на поставляемое оборудование, в течение установленного отрезка времени, указанного в гарантии (гарантийном талоне) преждевременно вышедшего из строя по вине предприятия изготовителя, при условии соблюдения требований по монтажу, эксплуатации и техническому обслуживанию, изложенных в инструкции по эксплуатации.

Гарантия действительна только при наличии у Владельца правильно и четко заполненного, гарантийного талона, имеющего печать продавца, подпись с расшифровкой Ф.И.О., дата продажи, модель, серийный номер.

ВНИМАНИЕ!!! Перед тем, как приступить к эксплуатации оборудования (техники), необходимо произвести подготовительные работы (в том числе первый пуск) согласно инструкции по эксплуатации, в противном случае гарантийные обязательства не будут иметь силы. Гарантийные обязательства действительны только на территории Российской Федерации.

1. Претензии по качеству оборудования (техники) принимаются в пределах срока, указанного в гарантийном талоне.
2. Оборудование (техника) для ремонта принимается только в чистом виде (серийные номера агрегата, двигателя и, при наличии, генераторной части должны быть читаемы), в противном случае, мойка изделия выполняется за отдельную плату.
3. Для проведения гарантийного ремонта комплектация сдаваемого в сервисный центр оборудования (техники) должна соответствовать заводской.
4. Предметом гарантии не является неполная комплектация изделия.
5. Претензии по качеству оборудования от третьих лиц не принимаются.
6. Гарантийные обязательства не распространяются на неисправности оборудования (техники), возникшие в результате:
 - любая неисправность, возникшая в результате пренебрежения периодическим техобслуживанием, предусмотренным для силовой техники и двигателей внутреннего сгорания компанией ООО «АСТАРИ» и изложенным в инструкции по эксплуатации. Расходы, связанные с ремонтом неисправностей, явившихся результатом уклонения от регулярных техосмотров, не покрываются гарантией.
 - любая неисправность, вызванная самовольной разборкой узлов и агрегатов или попыткой ремонта изделия в неуполномоченном сервисном центре.
 - любая неисправность, вызванная использованием продукции в местах, в которых использование продукции данного типа не предусмотрено.
 - в случаях, когда продукция сдавалась в аренду.
 - любая неисправность, которая явилась результатом использования методов, не предусмотренных инструкцией по эксплуатации продукции, либо результатом превышения ограничений или спецификаций, установленных для данного вида продукции (максималь

ная нагрузка, скорость вращения коленчатого вала и т.п.).

- любая неисправность, вызванная использованием частей или вспомогательного оборудования, не одобренных ООО «АСТАРИ», не аутентичных запчастей или не рекомендованных смазочных материалов.

- любая неисправность в результате модификаций (регулировка и настройка систем двигателя, модификация эксплуатационных возможностей, увеличение размеров и иные изменения).

- любые неисправности, вызванные течением времени (естественное обесцвечивание окрашенных поверхностей, пластика, никелированных поверхностей, отслоение металла и прочие виды изнашивания).

7. Гарантия не распространяется на ремонтные работы по устранению шумов, вибраций, протечек масла и другие виды работ, которые не влияют на качество продукции и ее функционирование.

8. Любая неисправность в результате несоответствующих условий хранения или транспортировки.

9. Не распространяется гарантия на расходные материалы и части, пришедшие в негодность в результате естественного процесса эксплуатации, к которым относятся: свечи зажигания, топливные, воздушные и масляные фильтры, электрические предохранители, щетки электромотора, трубки, шланги и прочие резиновые части, масла, смазки, электролитические растворы для аккумуляторных батарей, охлаждающие жидкости для систем охлаждения, а также иные элементы, определенные ООО «АСТАРИ».

10. Расходы, связанные с периодическим техническим осмотром, очисткой, регулировкой не покрываются гарантией.

11. Любые ремонтные работы и/или регулировки, не произведенные официальными дистрибьюторами ООО «АСТАРИ» или уполномоченными сервисными центрами, либо неисправности, вызванные этими ремонтными работами и/или регулировкой, не покрываются гарантией.

12. Любые расходы по исправлению неправильных действий или недоброкачественных работ, произведенных ранее, не покрываются гарантией.

13. Не покрываются гарантией расходы, не имеющие прямого отношения к гарантийным претензиям, включая: транспортировку, связь, жилье, питание и т.п., связанные с поломкой

- Любые расходы, связанные с получением травм или порчей имущества (за исключением самой продукции).

- Компенсация за потерю времени, коммерческие убытки или аренды другого оборудования на период ремонтных работ.

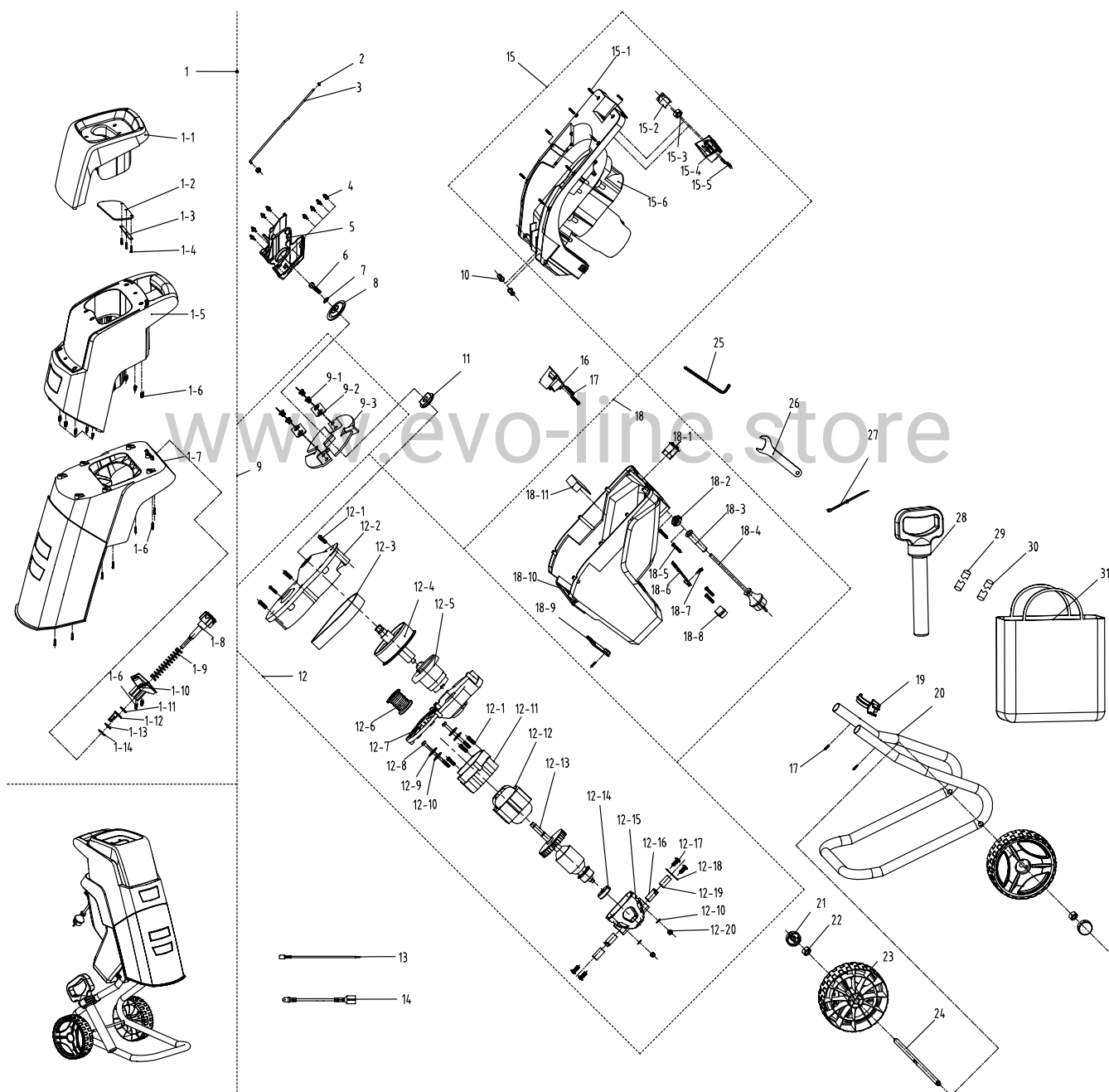
14. Гарантийный талон дает пользователю оборудования (техники) право на бесплатный гарантийный ремонт (устранение недостатков, возникших по вине производителя) в течение срока, указанного в талоне, который будет произведен силами Авторизованного сервисного центра. Со списком Авторизованных Сервисных Центров можно ознакомиться на официальном сайте компании АСТАРИ - www.astari.ru.

15. Акт рекламации на оборудование (технику), приобретенное частным лицом или юридическим лицом для конечного использования, заполняется в Авторизованном Сервисном Центре.

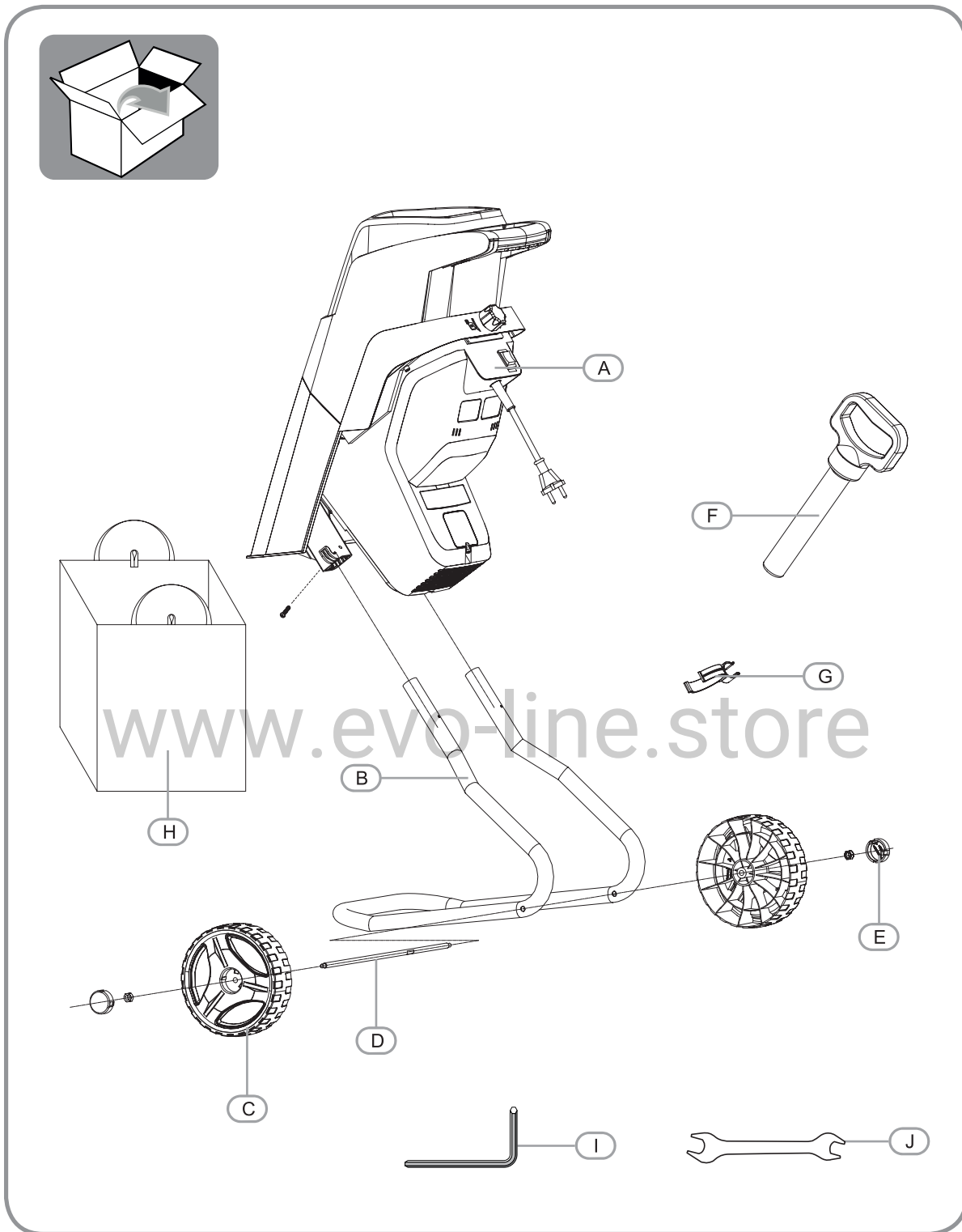
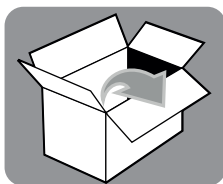
16. Гарантийный срок на запасные части, комплектующие и принадлежности, в случае их замены при проведении гарантийного ремонта, завершается при прекращении гарантийного срока на основное оборудование. Гарантийный срок на запасные части, приобретенные после окончания гарантийного периода на оборудование, при установке в Авторизованном Сервисном Центре составляет 3 месяца.

17. Гарантийный срок на стартерные АКБ поставляемые в комплекте оборудования составляет 6 месяцев со дня продажи конечному пользователю.

8. ДЕТАЛИРОВКА

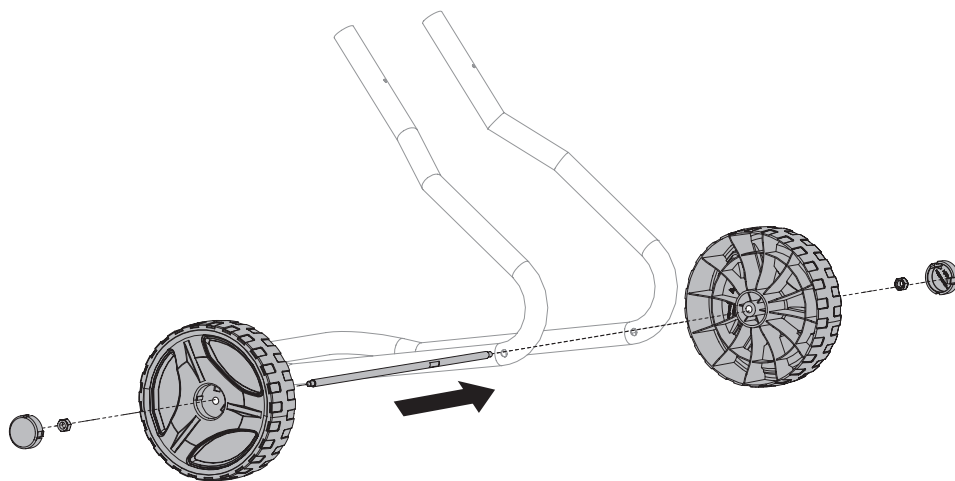


POS	DESCRIPTION	POS	DESCRIPTION	POS	DESCRIPTION
1	Upper housing	12-2	Upper cover	18	Motor box assy
1-1	Hopper	12-3	Belt	18-1	Switch
1-2	Protection plate	12-4	Wheels	18-2	Plate
1-3	Mound layer	12-5	Wheels	18-3	Cable sleeve
1-4	Screw	12-6	Wheels	18-4	Cable
1-5	Handle	12-7	Lower cover	18-5	Screw
1-6	Screw	12-8	Screw	18-6	Carbon brush cover
1-7	Lower housing	12-9	Washer	18-7	Screw
1-8	Knob	12-10	Washer	18-8	Plate
1-9	Spring	12-11	Supporting plate	18-9	Carbon brush cover
1-10	Supporting of knob	12-12	Stator	18-10	Motor box assy
1-11	Gasket	12-13	Rotor	18-11	Electric assy
1-12	Pin	12-14	Bearing	19	Tube
1-13	Gasket	12-15	Motor cover	20	Tube
1-14	Spring	12-16	Carbon brush	21	Wheels cover
2	Nut	12-17	Screw	22	Nut
3	Drawbars	12-18	Plate	23	Wheels
4	Screw	12-19	Carbon brush	24	Alex
5	Block board	12-20	Nut	25	Spanner
6	Screw	13	Connective wire	26	Spanner
7	Gasket	14	Connective wire	27	Cable ties
8	Mound layer	15	Base housing assy'	28	Feed hopper
9-1	Screw	15-1	Screw	29	Hot shrinkage pipe
9-2	Blade	15-2	Switch	30	Hot shrinkage pipe
9-3	Blade base	15-3	Nut	31	Collection bag
9	Blade base assy'	15-4	Switch plate		
10	Pin	15-5	Screw		
11	Transmission chunk	15-6	Base housing		
12	Transmission chunk	16	Wind screen		
12-1	Screw	17	Screw		



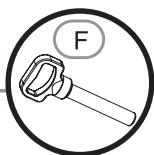
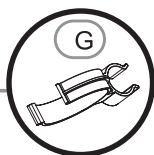
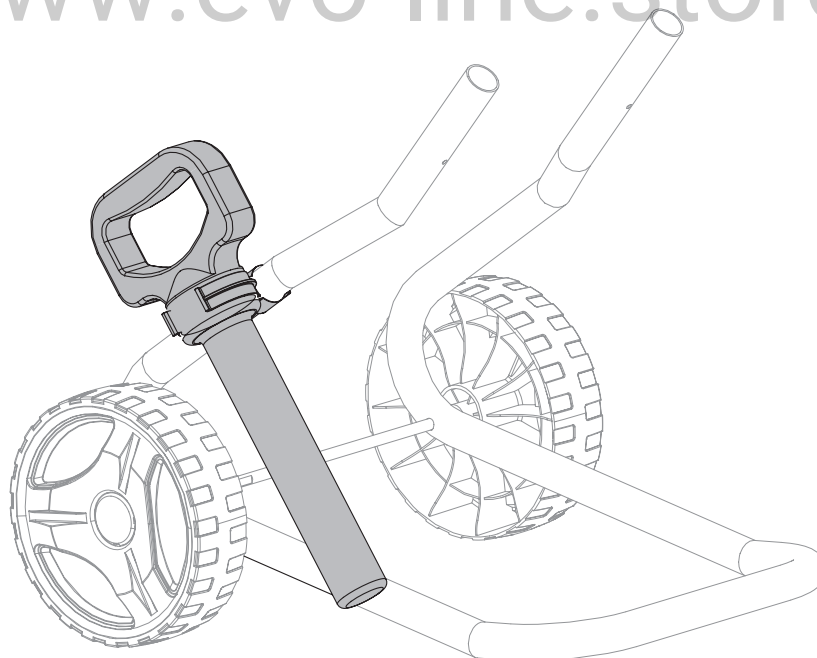
This block contains a series of icons: a carrying bag, a screwdriver, a plus sign (+), a power cord, a 30-minute timer (30'), and a person icon.

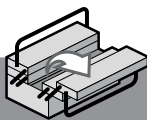
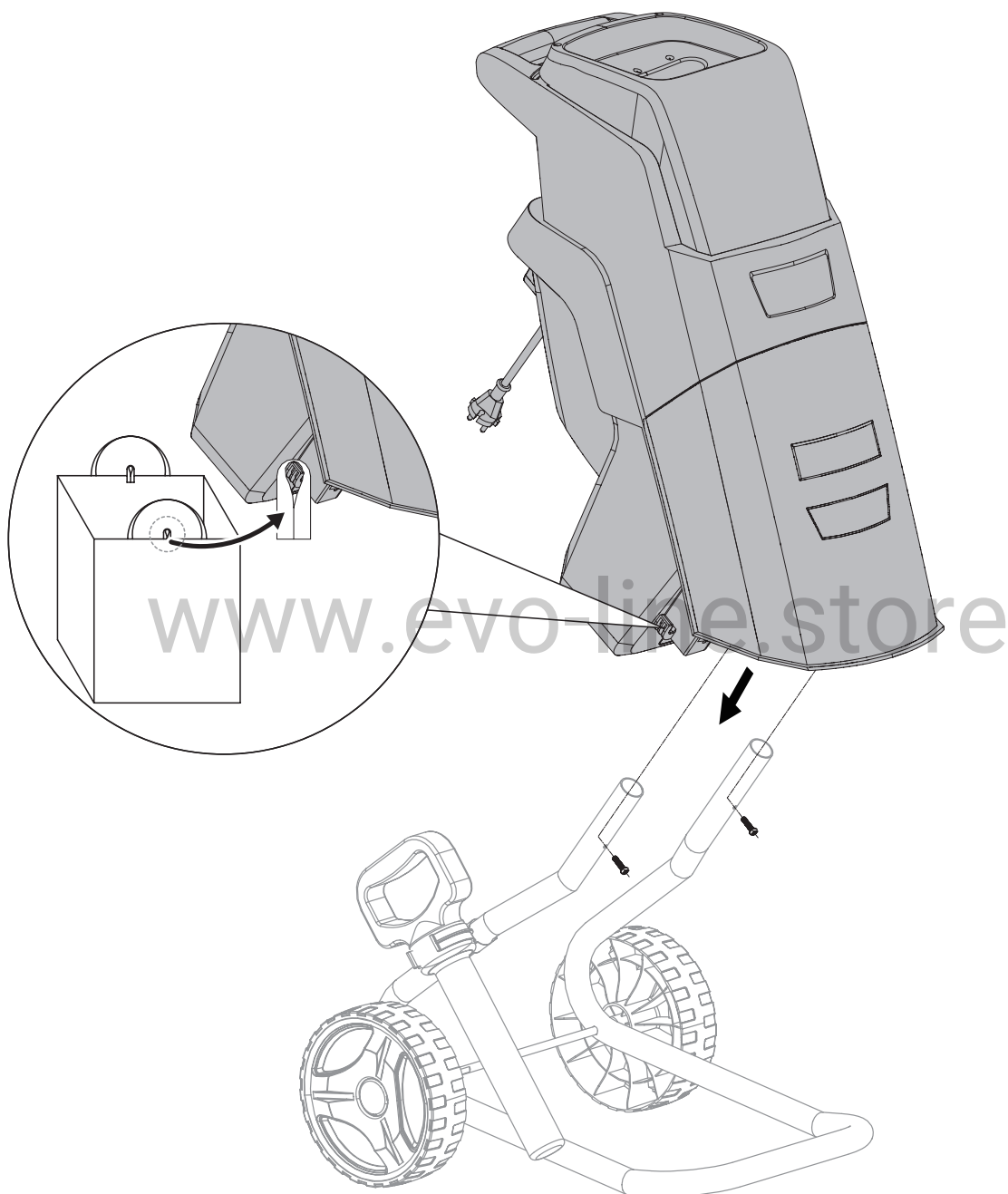
1



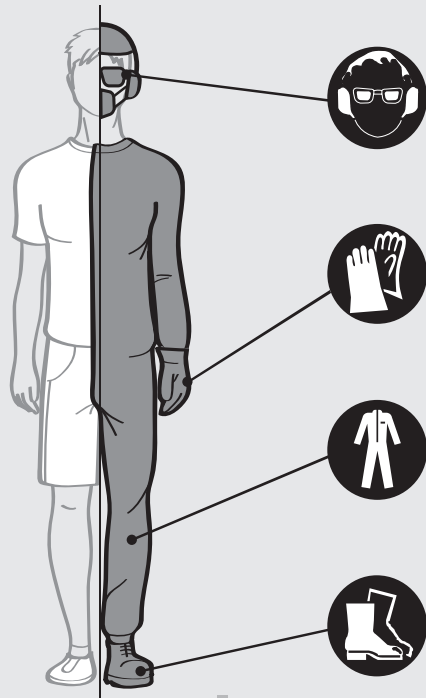
2

www.evo-line.store



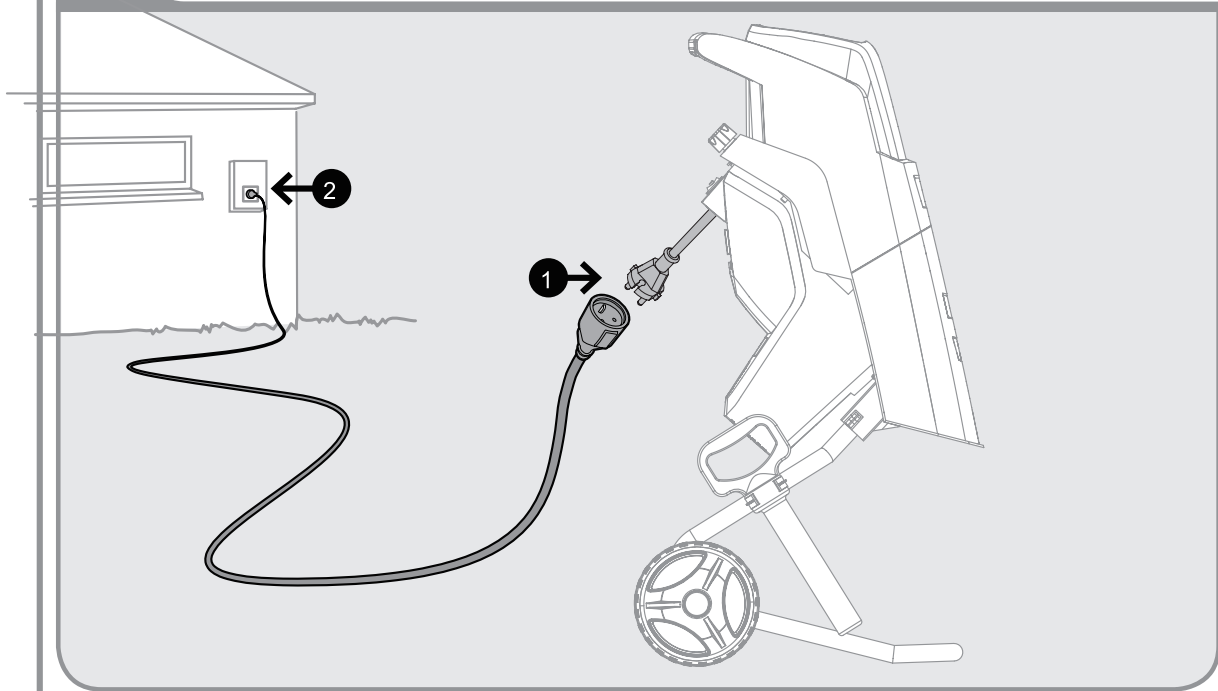


1

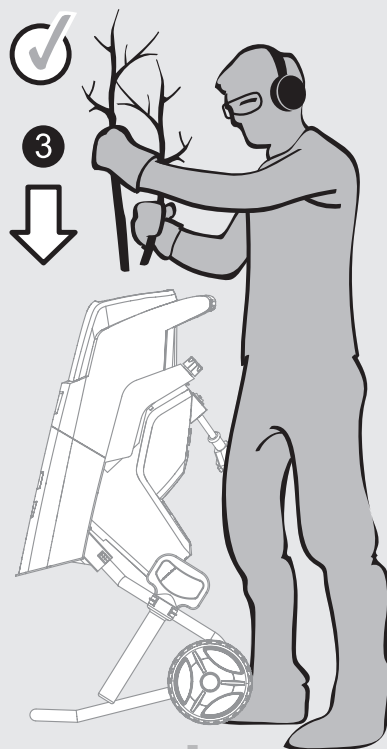
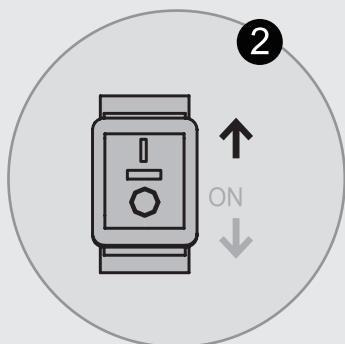
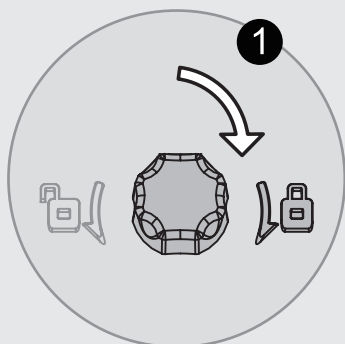


www.evo-line.store

2

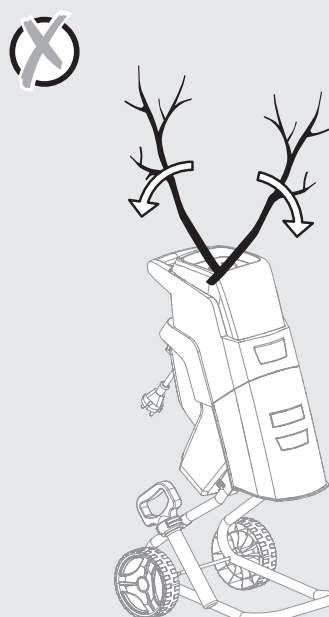
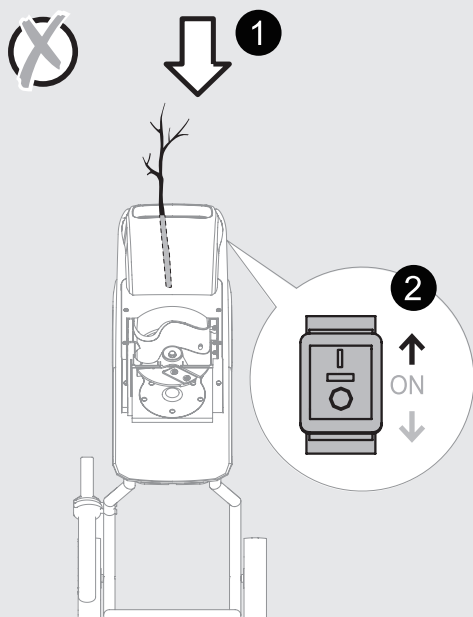


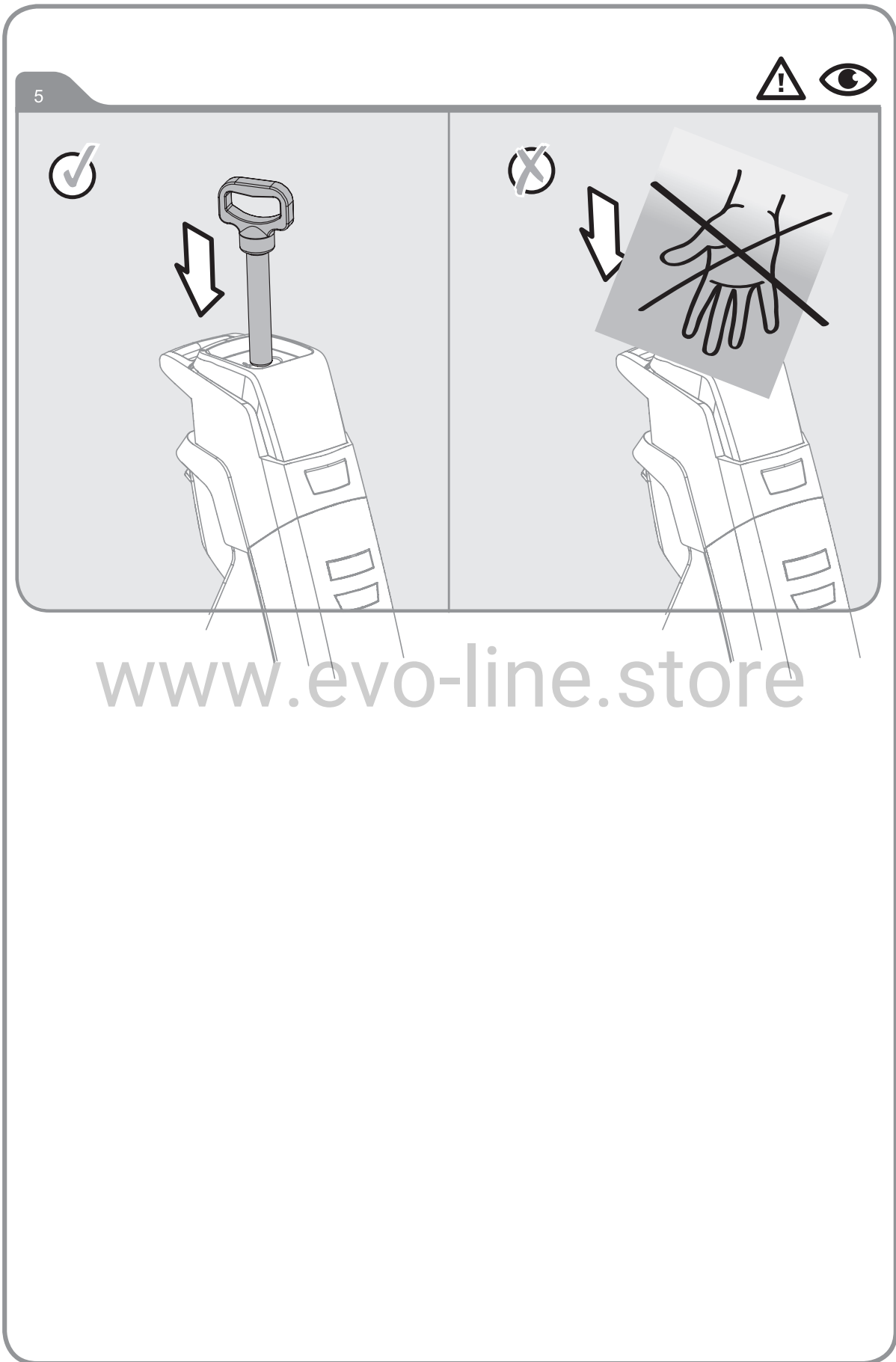
3



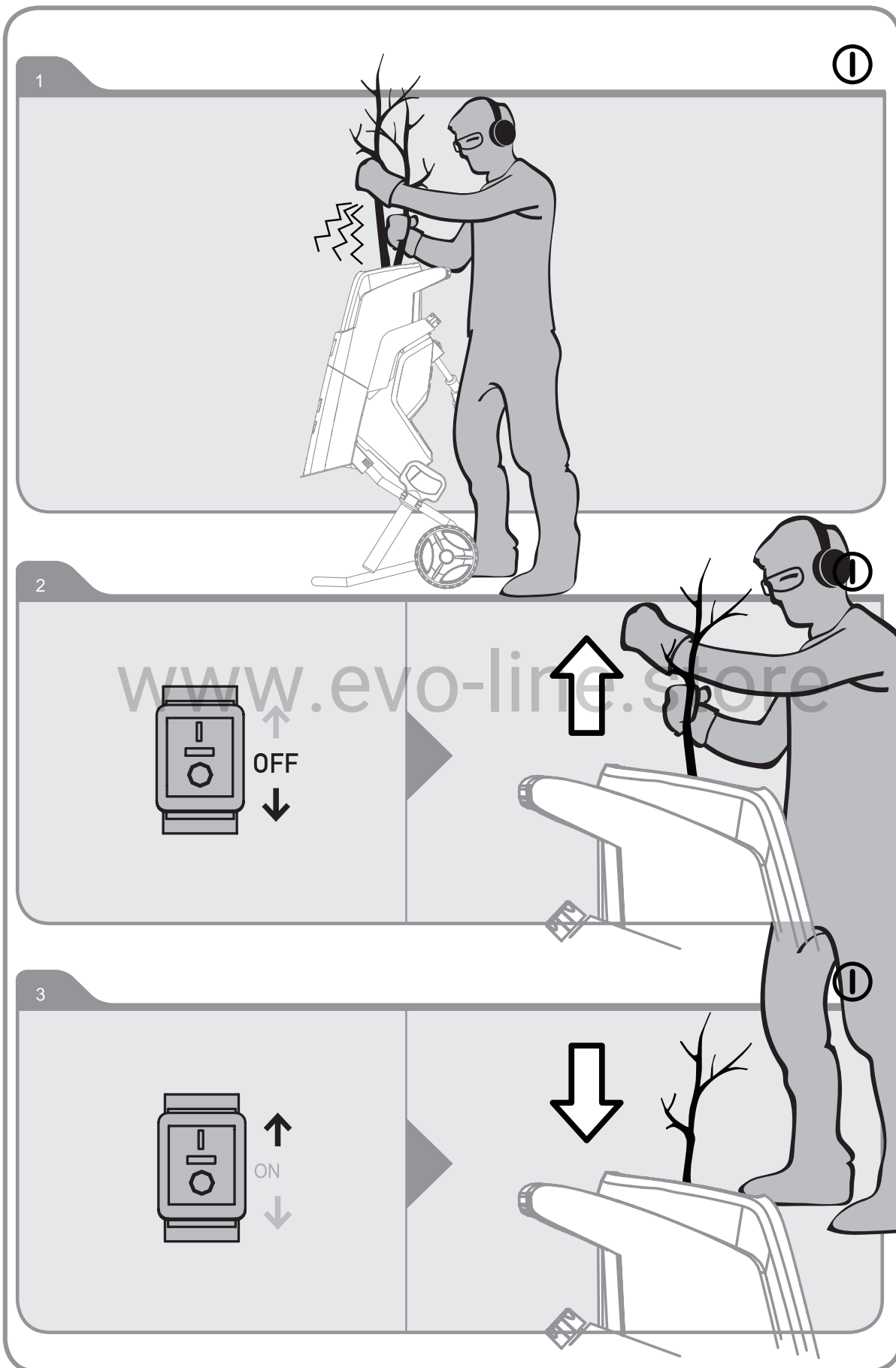
www.evo-line.store

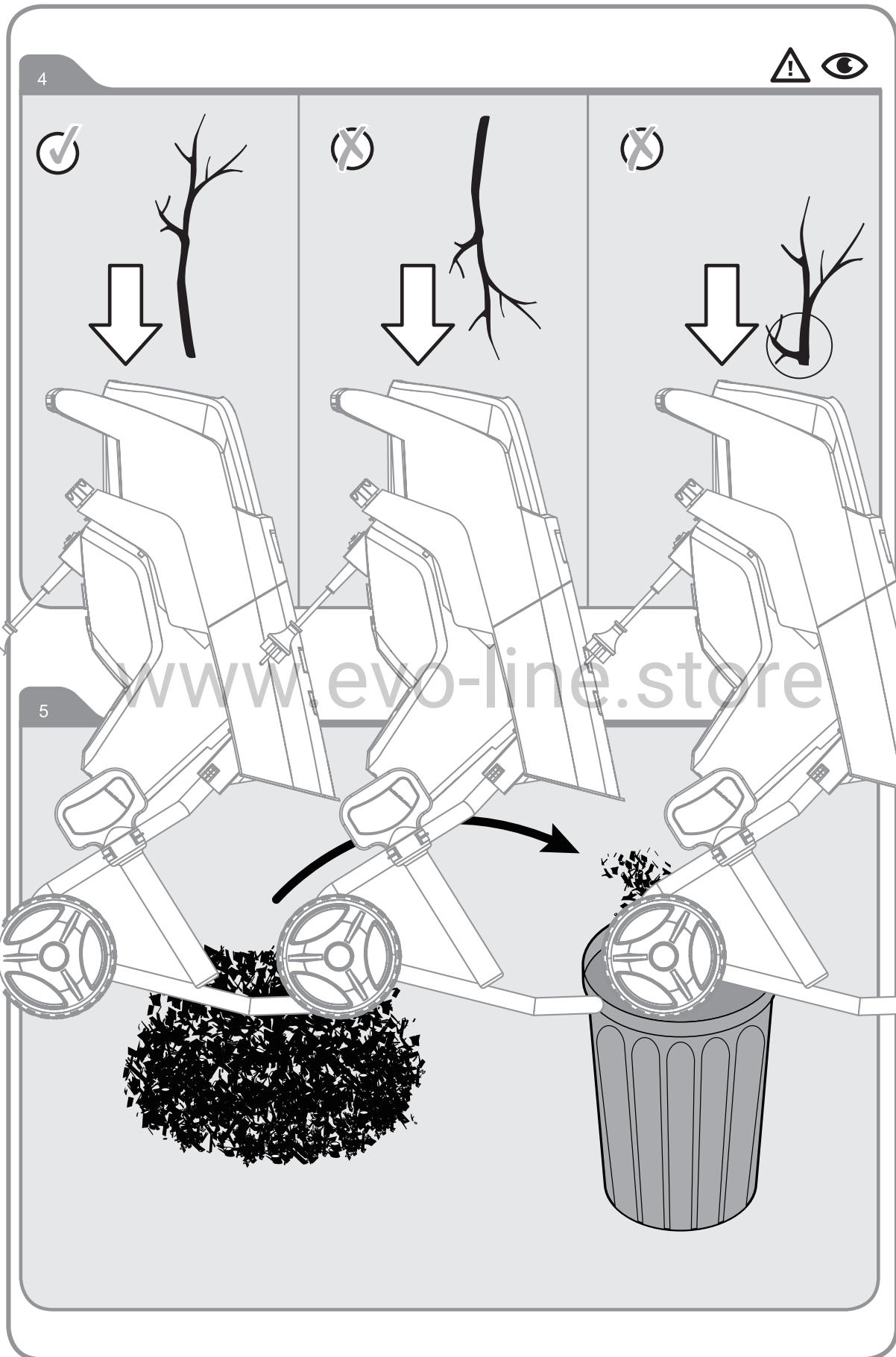
4



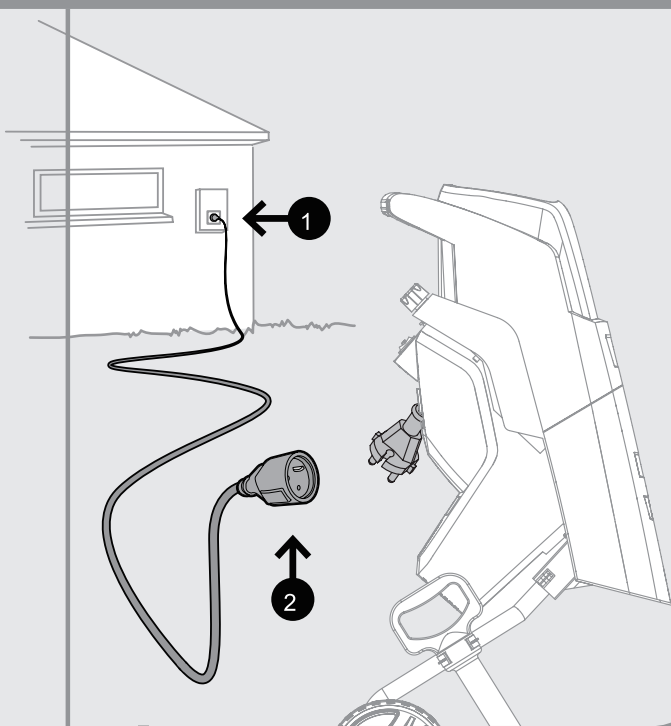
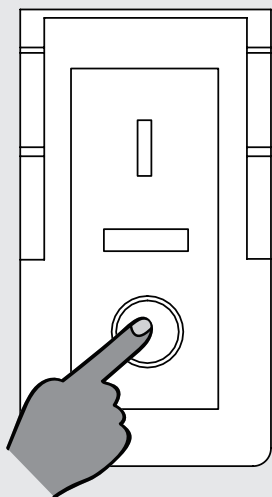


www.evo-line.store



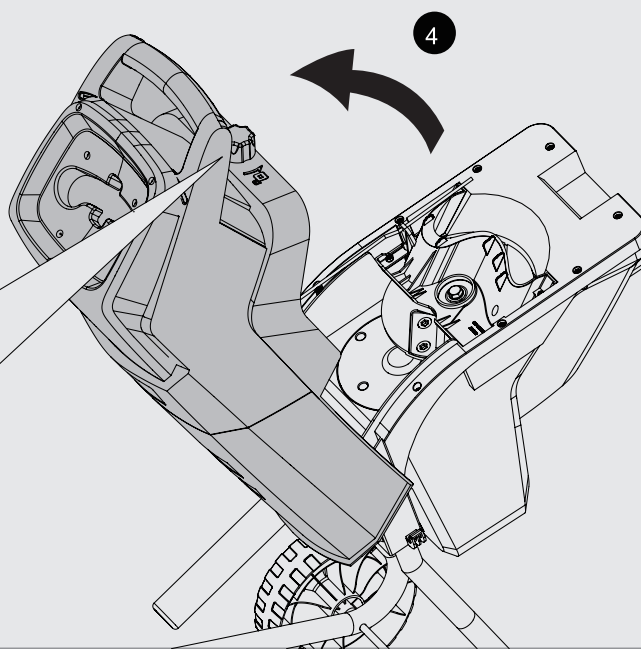
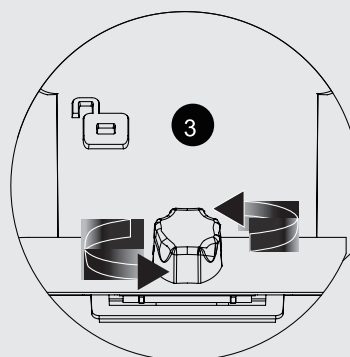


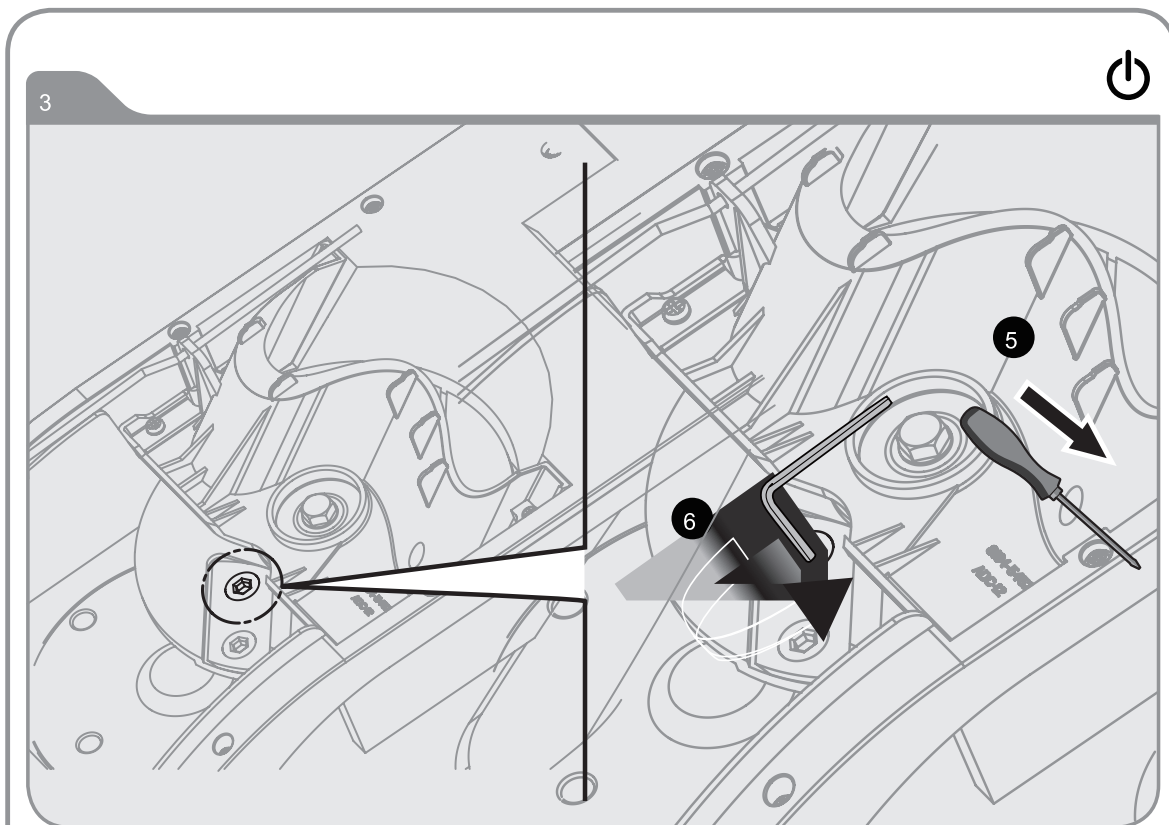
1



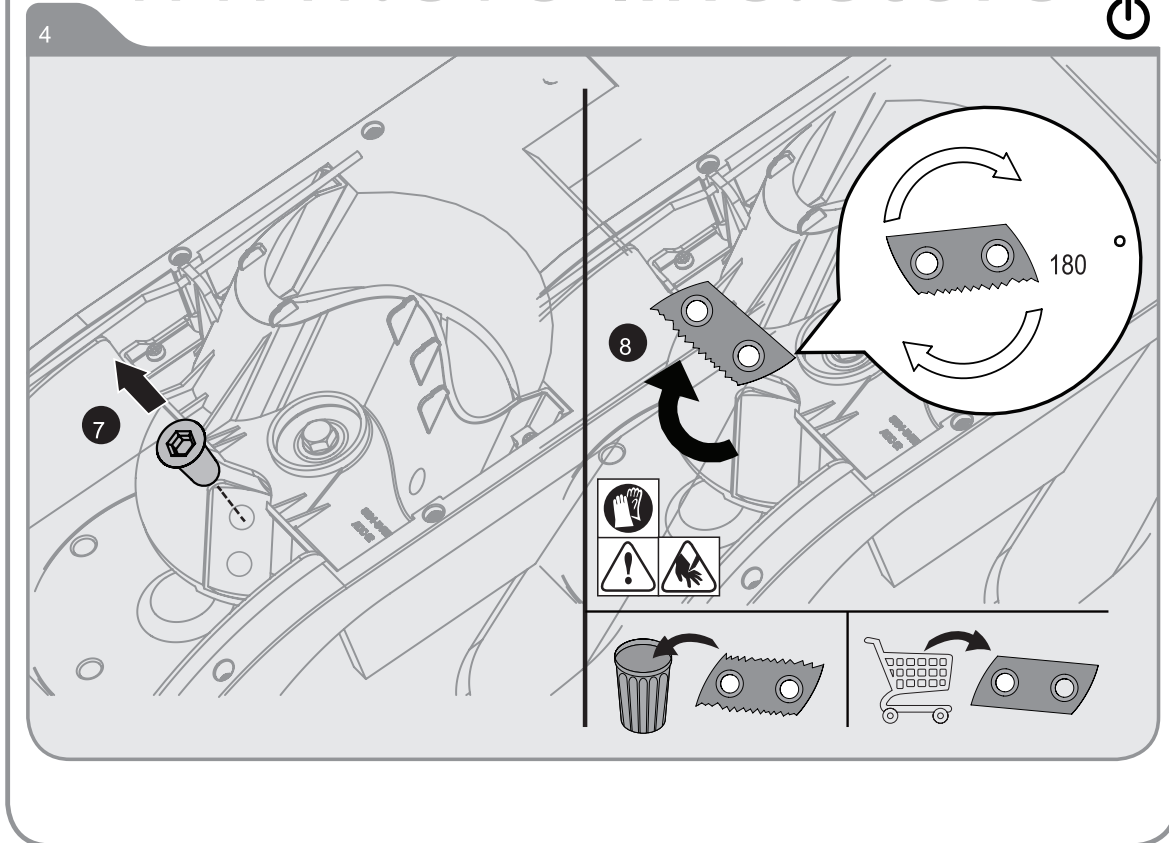
www.evo-line.store

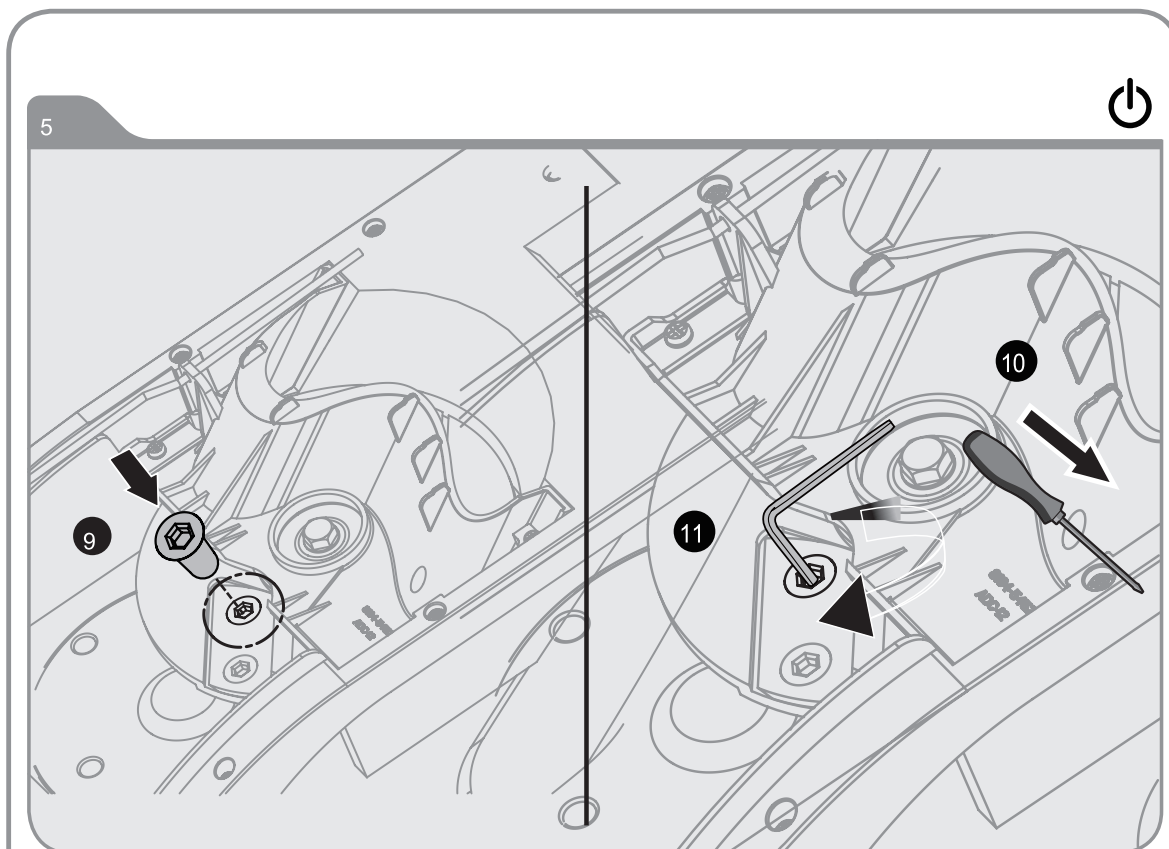
2



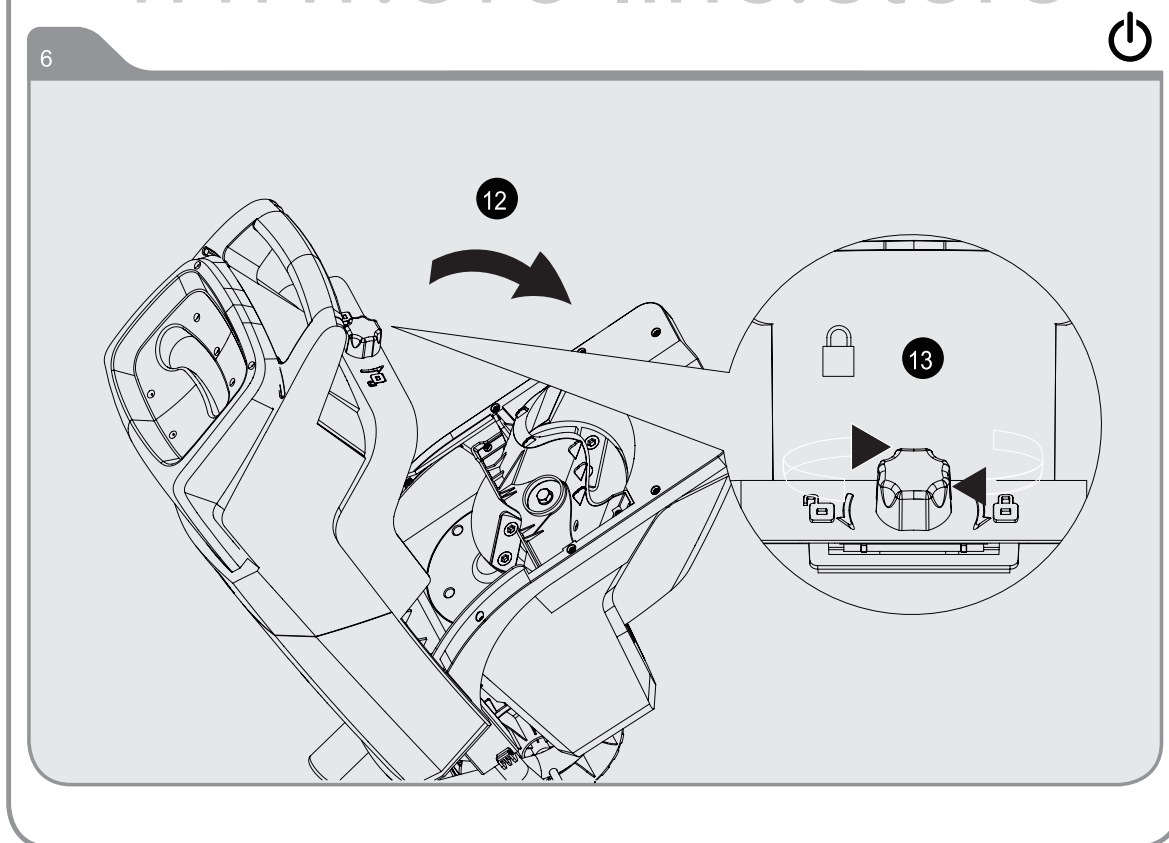


www.evo-line.store

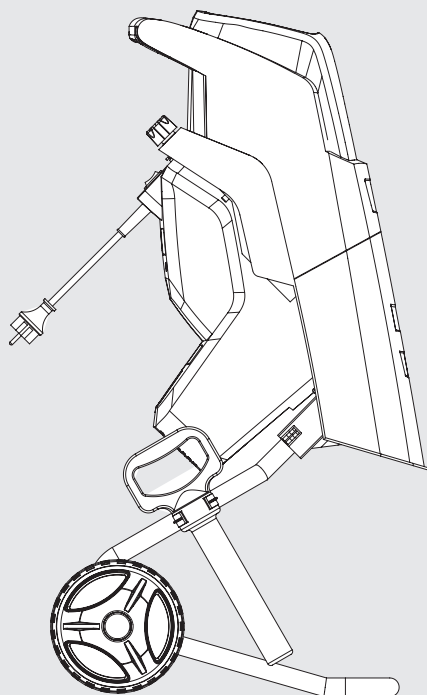




www.evo-line.store

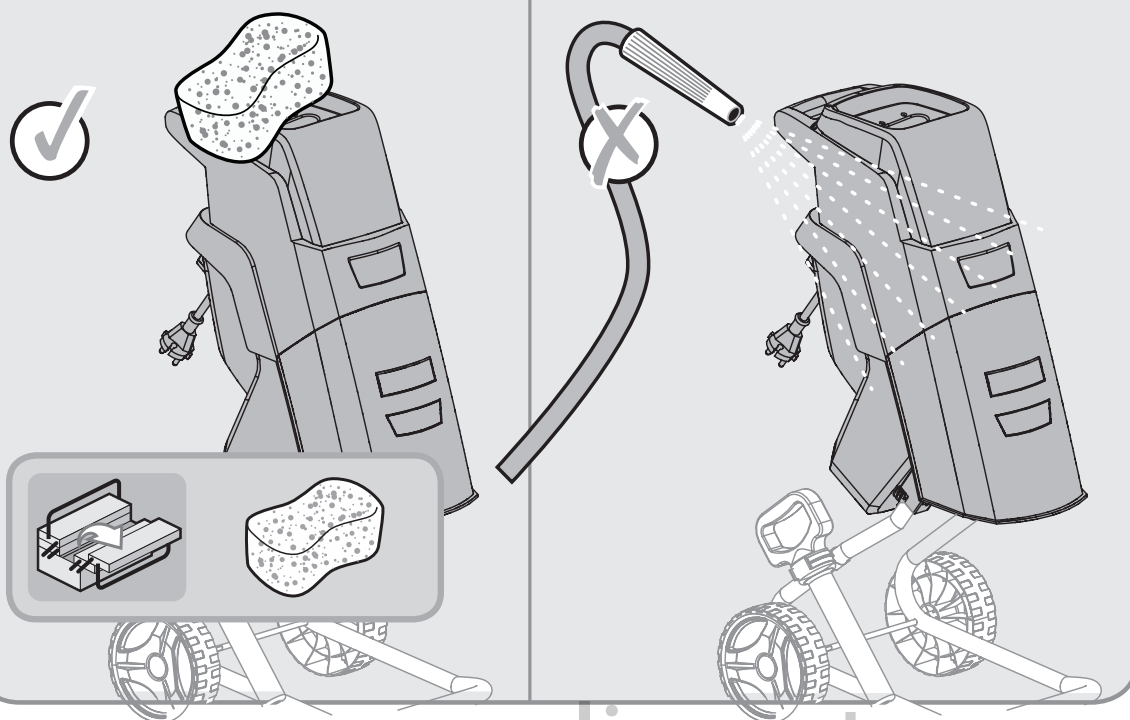


7



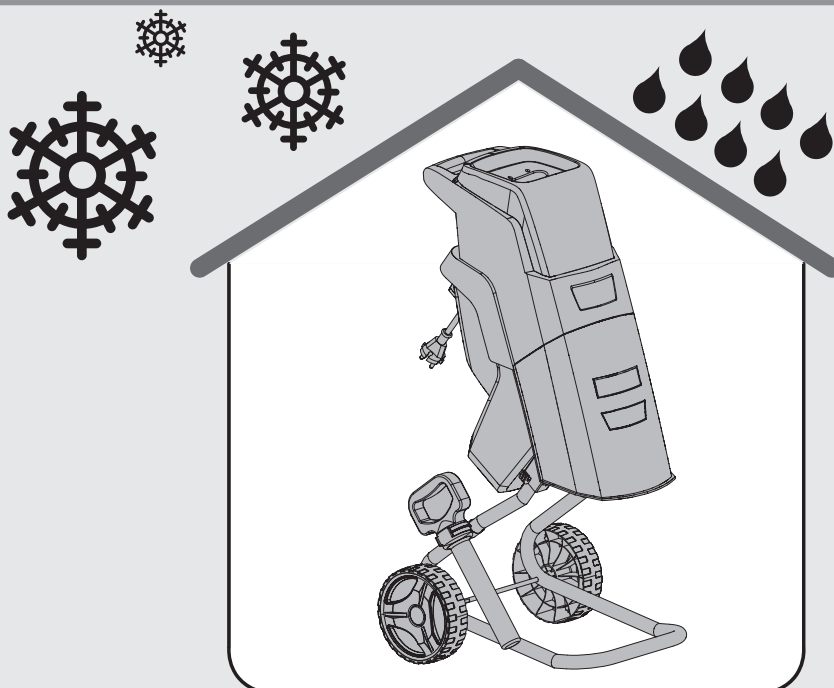
www.evo-line.store

1



www.evo-line.store

2



**ПРОИЗВОДИТЕЛЬ ОСТАВЛЯЕТ
ЗА СОБОЙ ПРАВО БЕЗ
ПРЕДВАРИТЕЛЬНОГО УВЕДОМЛЕНИЯ
ВНОСИТЬ ИЗМЕНЕНИЯ В
КОМПЛЕКТНОСТЬ, КОНСТРУКЦИЮ
ОТДЕЛЬНЫХ ДЕТАЛЕЙ И УЗЛОВ, НЕ
УХУДШАЮЩИЕ КАЧЕСТВО ИЗДЕЛИЯ.
ПОСЛЕ ПРОЧТЕНИЯ ИНСТРУКЦИИ
СОХРАНИТЕ ЕЁ В НАДЕЖНОМ И
ДОСТУПНОМ МЕСТЕ.**

Адреса сервисных центров в вашем регионе Вы можете найти на сайте

www.evonline.store

www.evonline-rus.ru

ИМПОРТЕР: ООО «АСТАРИ»

АДРЕС: 121059, г. Москва, ул. Б. Дорогомиловская, д. 10

ПРОИЗВОДИТЕЛЬ: Zhejiang YAT Electrical Appliance Co., Ltd

АДРЕС: No.150 Wenlong Road, Yuxin Town, South Lake Zone, 314009,
Jiaxing, Zhejiang, China

*- с последней версией инструкции по эксплуатации можно ознакомиться на сайте www.evonline-rus.ru