

EVOLINE

ИНСТРУКЦИЯ ПО ЭКСПЛУАТАЦИИ ЭЛЕКТРИЧЕСКОЙ ПИЛЫ CSE 1400-14



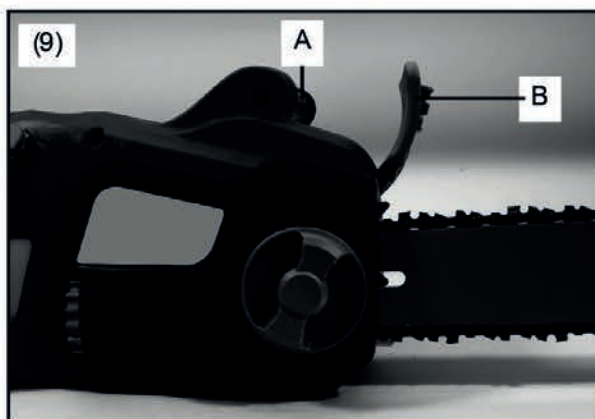
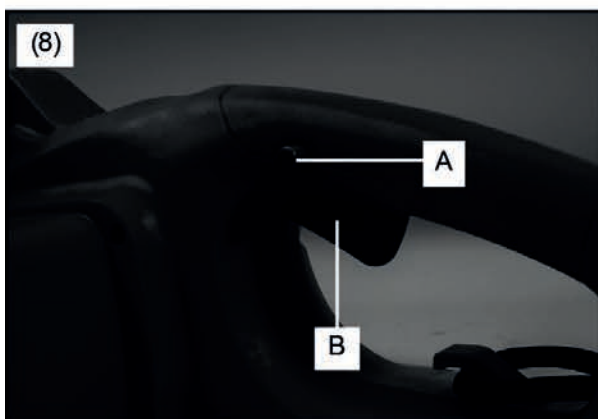
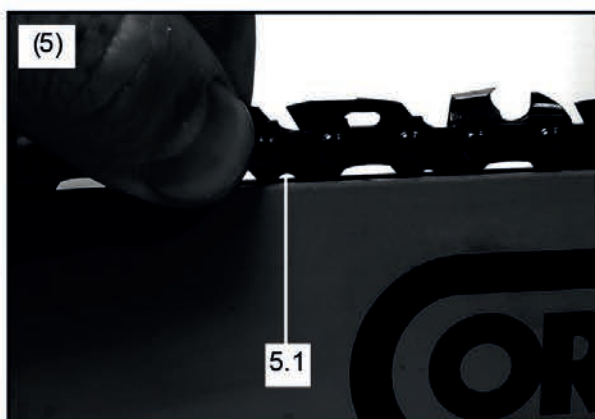
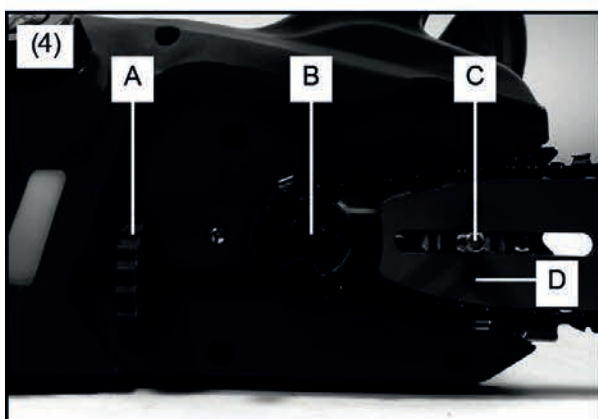
ПРЕДУПРЕЖДЕНИЕ: ПРОЧИТЕ И СОБЛЮДАЙТЕ ВСЕ ПРАВИЛА И ИНСТРУКЦИИ ПО ТЕХНИКЕ БЕЗОПАСНОСТИ ПЕРЕД ЭКСПЛУАТАЦИЕЙ ДАННОГО ОБОРУДОВАНИЯ.

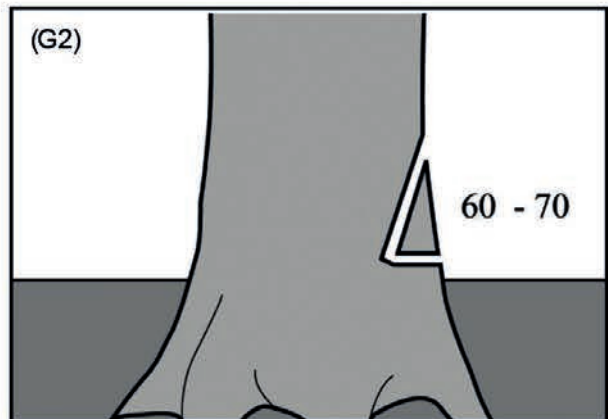
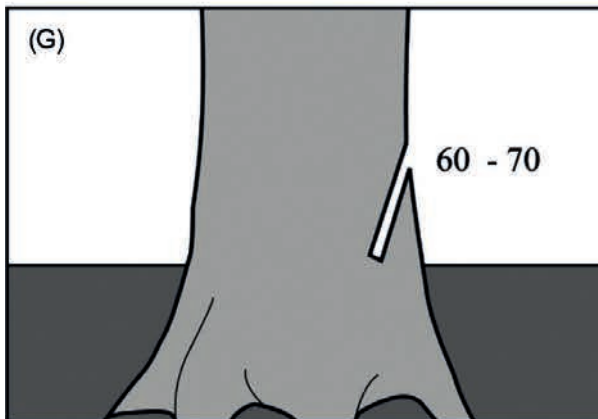
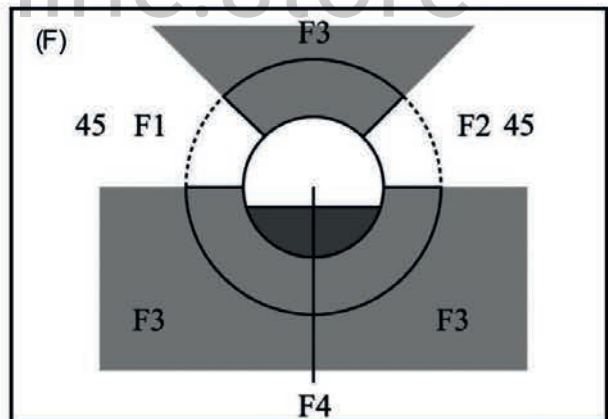
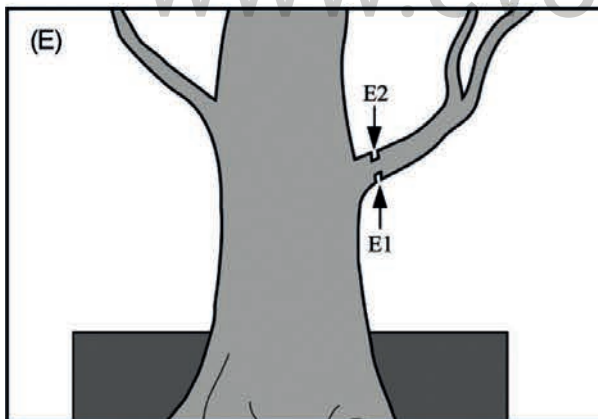
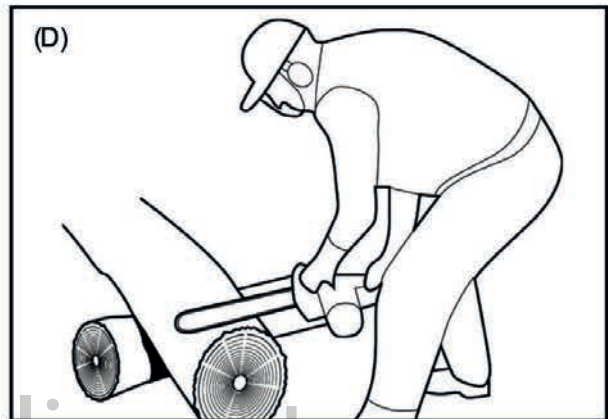
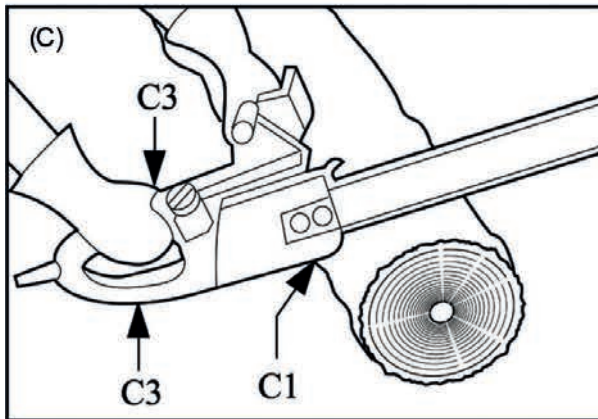
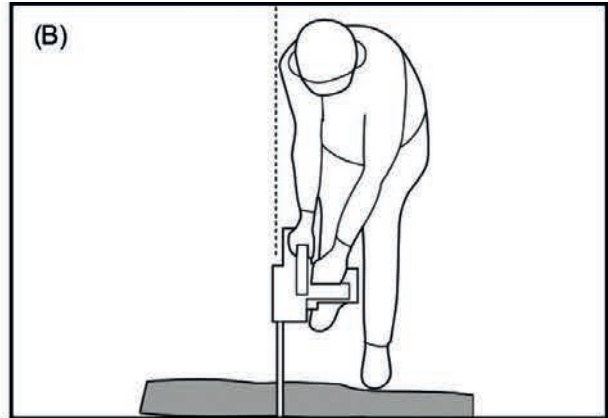
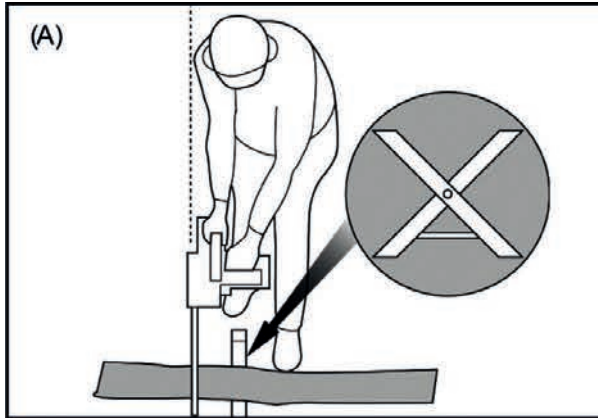
RU

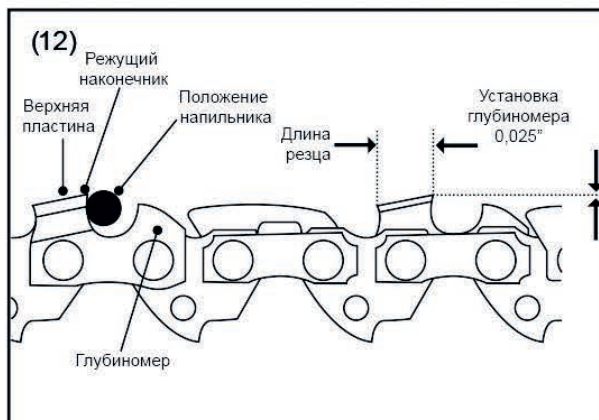
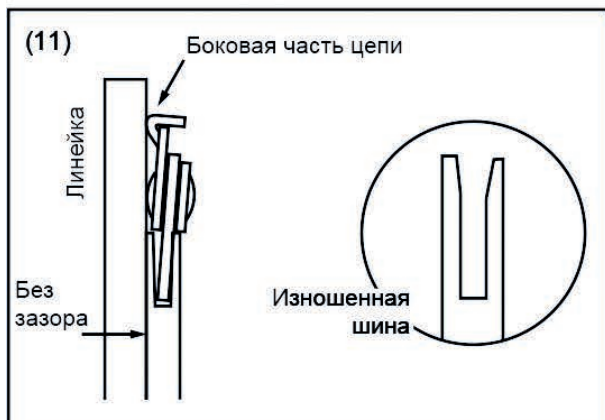
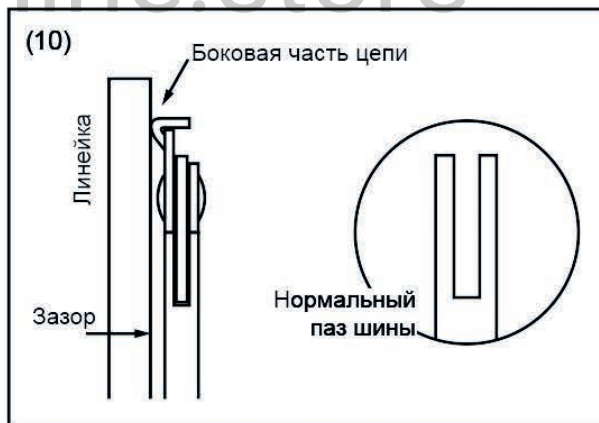
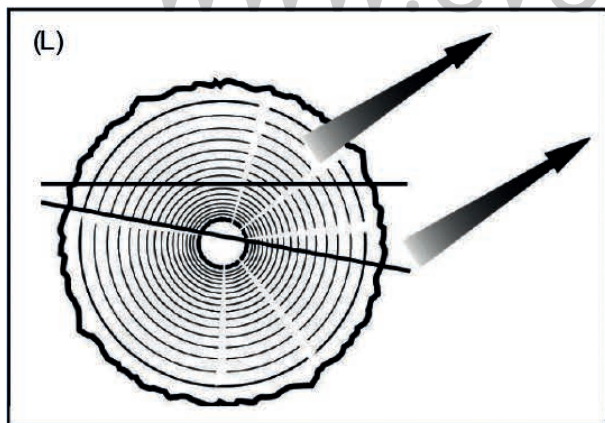
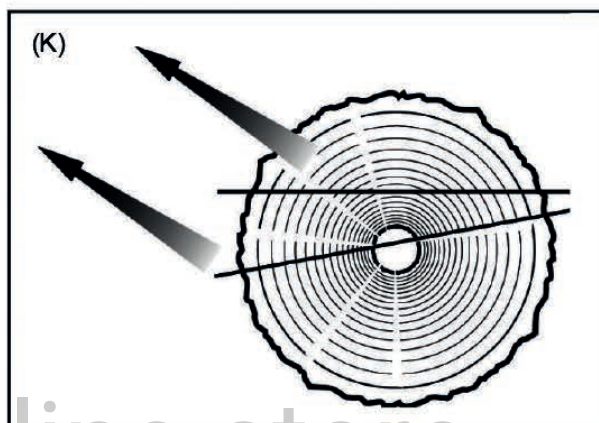
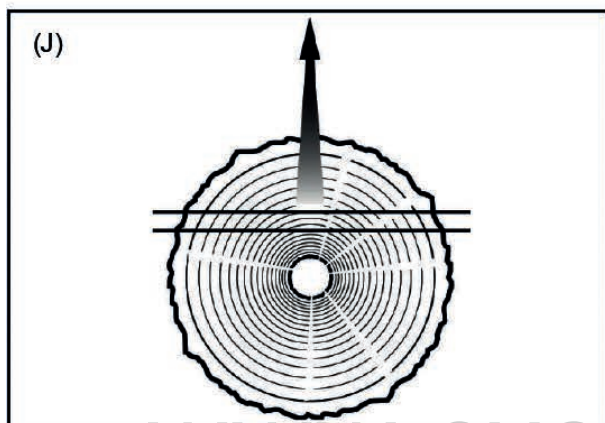
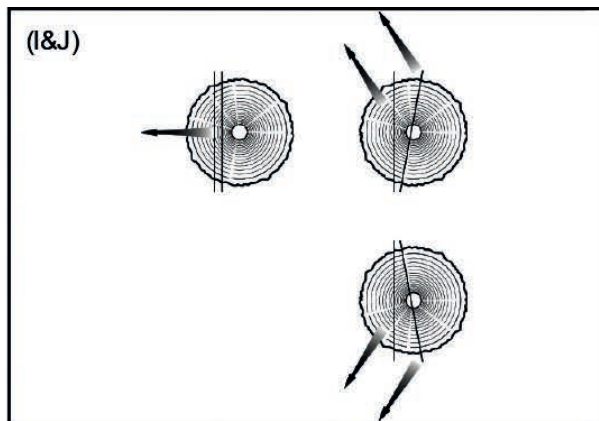
РУССКИЙ

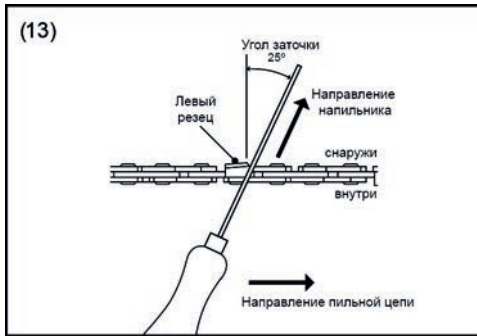
EAC











ВАЖНО!

Прочтите все указания, инструкции, иллюстрации и спецификации, поставляемые с электроинструментом.

ЭЛЕКТРИЧЕСКАЯ ЧАСТЬ ИНСТРУМЕНТА

ВНИМАНИЕ!

Данный инструмент имеет неразборный электрический разъем который соответствует рабочему напряжению инструмента, отвечает требованиям страны импортирования и международным требованиям по электробезопасности.

Напряжение сети электропитания должно соответствовать указанному на заводской табличке. Поврежденные разъем или токоподводящий кабель необходимо немедленно заменить на новый. При подключении инструмента к сети электропитания руководствуйтесь требованиями и нормативами своей страны. При необходимости обращайтесь к квалифицированному электрику.

ВВЕДЕНИЕ

Благодарим за приобретение данного изделия, прошедшего наш тщательный контроль качества. Мы позаботились о том, чтобы оно пришло к вам в отличном состоянии.

БЕЗОПАСНОСТЬ — ПРЕЖДЕ ВСЕГО

Прежде чем эксплуатировать данный электроинструмент, следует предпринять элементарные меры предосторожности, чтобы не допустить пожара, поражения электрическим током или травм. Для понимания назначения, ограничений и потенциальной опасности инструмента важно прочитать инструкцию.

УТИЛИЗАЦИЯ ПРОДУКТА

По истечении срока службы изделия или при избавлении от него по какой-либо другой причине, продукт нельзя утилизировать вместе с бытовыми отходами. Во имя сохранения природных ресурсов и снижения вредного воздействия на окружающую среду данное изделие следует перерабатывать или утилизировать экологически безопасным образом. Его необходимо отвезти в местный центр переработки отходов или на другое предприятие, уполномоченное для сбора и утилизации.

Если у вас возникают сомнения по этому поводу, проконсультируйтесь с местными органами власти о допустимых вариантах переработки и/или утилизации.

ИНСТРУКЦИЯ ПО ТЕХНИКЕ БЕЗОПАСНОСТИ

Настоящая инструкция предназначена для ознакомления с устройством и его применением согласно действующим нормам. Инструкция по эксплуатации содержит важную инфор-

мацию по правильной, безопасной и экономичной эксплуатации устройства. Соблюдение содержащихся в инструкции указаний поможет увеличить надежность устройства и срок его службы. Инструкция по эксплуатации должна находиться под рукой при использовании устройства.

Инструкция должна быть прочитана и соблюдена всеми лицами, которые осуществляют эксплуатацию, обслуживание или транспортировку устройства.

Помимо инструкции по эксплуатации и действующих в вашей стране правил по предотвращению несчастных случаев на участке выполнения работ следует также соблюдать общепринятые правила по безопасной работе и требования соответствующих профессиональных организаций по предотвращению несчастных случаев.

ПРЕДУПРЕЖДЕНИЯ ПО БЕЗОПАСНОЙ РАБОТЕ С ЦЕПНОЙ ПИЛОЙ

Во время работы держите все части тела на расстоянии от цепной пилы. Перед запуском цепной пилы убедитесь, что она не касается каких-либо предметов.

Даже кратковременная невнимательность при работе с цепной пилой может привести к попаданию одежды или частей тела на пильную цепь.

Удерживайте цепную пилу правой рукой за заднюю рукоятку, а левой — за переднюю.

Удерживание пилы противоположным образом повышает риск травмирования. Подобное расположение рук не допускается.

Держите электроинструмент только за поверхности с защитным покрытием, так как цепная пила может задеть скрытую электропроводку или собственный шнур. Касание пилой проводки под напряжением может передать электрический ток на металлические части электроинструмента и привести к поражению оператора.

Надевайте защитные очки и средства защиты органов слуха. Рекомендуется также надевать средства защиты для головы, рук, ног и ступней.

Средства защиты снижают угрозу травмирования отлетающими обломками, а также при случайном касании пильной цепи.

Не работайте цепной пилой на дереве. Работа цепной пилой на дереве может привести к травмированию.

Во время работы цепной пилой сохраняйте равновесие и стойте на ровной и твердой поверхности. Скользкие и неустойчивые поверхности, такие как лестницы, могут привести к потере равновесия и контроля над пилой.

При обрезке натянутых ветвей опасайтесь их отскока. При высвобождении от натяжения деревянных волокон натянутая ветвь может ударить пользователя и/или лишить его возможности контролировать работу пилы.

Будьте предельно осторожны при обрезке кустарника и молодых деревьев. Тонкие ветви могут быть зажаты цепью и хлестнуть в вашу сторону, лишив вас равновесия.

Переносите цепную пилу за переднюю рукоятку в выключенном состоянии и на расстоянии от тела.

Во время транспортировки и хранения закрывайте шину цепи крышкой. Правильное обращение с цепной пилой снизит вероятность случайного контакта с движущейся пильной цепью.

Выполняйте указания по смазке, натяжению цепи и замене принадлежностей. Неправильно натянутая или несмазанная цепь может оборваться или стать причиной возникновения отдачи.

Следите за тем, чтобы рукоятки были сухими и чистыми и на них не было масла или смазочного материала. Покрытые смазкой или маслом рукоятки становятся скользкими и приводят к потере управления.

Выполняйте резку исключительно дерева! Не используйте цепную пилу в целях, для которых она не предназначена.

Например, не следует использовать ее для нарезки пластиковых, каменных или других строительных материалов помимо дерева. Использование цепной пилы для выполнения непредусмотренных операций может привести к опасным ситуациям.

Держите шнур подальше от режущих элементов. Во время работы шнур питания может быть скрыт в кустах и случайно перерезан.

ПРИЧИНА ОТДАЧИ И ЕЕ ПРЕДОТВРАЩЕНИЕ

Отдача может возникнуть, когда конец или передняя часть шины касается другого предмета или когда дерево сжимается и блокирует цепь во время распила.

В некоторых случаях касание концом шины может привести к внезапному отбрасыванию шины вверх и назад по направлению к пользователю.

Зажатие пильной цепи вдоль верхней стороны шины может привести к ее стремительному отбрасыванию назад по направлению к пользователю.

Любая из этих реакций может привести к потере контроля над пилой, что может стать причиной серьезной травмы. Не полагайтесь только на защитные устройства, которыми оснащена пила. В качестве пользователя пилы вам необходимо предпринять меры по предотвращению несчастных случаев и травм во время работы.

Отдача представляет собой результат неправильного использования инструмента и/или несоблюдения инструкций или условий работы.

Приведенные ниже меры предосторожности позволяют предотвратить возникновение отдачи.

Прочно удерживайте устройство обеими руками, обхватите пальцами рукоятки цепной пилы.

Располагайте тело и руки таким образом, чтобы была возможность противостоять возможным силам отдачи. При соблюдении пользователем должных мер предосторожности отдача может быть предотвращена. Не выпускайте цепную пилу из рук!

Не тянитесь и не выполняйте обрезку выше уровня плеч. Это поможет предотвратить нежелательный контакт конца пилы с другими предметами и обеспечит лучший контроль над пилой в непредвиденных ситуациях.

Для замены используйте только рекомендованные производителем шины и цепи. Неподходящие шины и цепи, используемые в качестве замены, могут привести к обрыву цепи и/или отдаче.

ЛИЧНАЯ БЕЗОПАСНОСТЬ

Не используйте разобранное устройство или устройство с измененной конструкцией.

Устройство не предназначено для использования лицами, имеющими недостаточный опыт и/или знания, а также лицами с пониженными физическими, сенсорными или умственными способностями, если только они не находятся под присмотром или не были проинструктированы по поводу использования устройства лицом, ответственным за их безопасность.

Детям и лицам моложе 18 лет запрещается работать с электрическими цепными пилами. Исключение составляют лица старше 16 лет, проходящие обучение под присмотром обученного взрослого лица.

Цепные пилы могут эксплуатироваться только лицами, имеющими достаточный опыт.

Храните инструкцию по эксплуатации вместе с цепной пилой.

Передавайте или сдавайте цепную пилу в аренду только лицам, знакомым с принципами ее использования. Передавайте инструкцию по эксплуатации вместе с пилой.

БЕЗОПАСНОЕ ИСПОЛЬЗОВАНИЕ ЦЕПНОЙ ПИЛЫ

Внимание! Перед первым использованием внимательно прочитайте инструкцию по эксплуатации и ознакомьтесь с принципами применения цепной пилы.

Храните электроинструменты в безопасном месте.

Неиспользуемые электроинструменты должны храниться в сухом закрытом месте, недоступном для детей.

Регулярно проверяйте состояние удлинительного шнура и заменяйте его в случае износа или повреждения.

Перед каждым использованием проверяйте шнур питания на предмет повреждений или трещин. Поврежденные шнуры подлежат замене.

Во время работы с цепной пилой удерживайте ее обеими руками.

Цепную пилу необходимо отключать от источника питания перед выполнением натяжения или замены цепи, а также для проведения иных процедур. - Выньте вилку из розетки!

Во время перерывов в работе укладывайте устройство таким образом, чтобы оно не представляло угрозу для других лиц.

При включении цепной пилы прочно удерживайте ее. Цепь и шина не должны касаться других предметов.

В случае повреждения или пореза шнура питания отключайте цепную пилу от сети.

Цепную пилу следует подключать к розеткам с заземлением и надежной электропроводкой. Рекомендуем использовать устройство защитного отключения, срабатывающее от остаточного тока утечки не более 30 мА.

Шнур следует полностью размотать с кабельной катушки.

Убедитесь, что шнур питания не перекручен и не поврежден.

Во время работы размещайте шнур таким образом, чтобы он не запутывался в ветвях и т. д.

Цепная пила может эксплуатироваться только в полностью собранном виде. Все защитные устройства должны быть установлены. Незамедлительно выключите цепную пилу, если вы заметили какие-либо изменения в ее работе.

Держите под рукой аптечку на непредвиденный случай.

Если цепная пила вступает в контакт с почвой, камнями, гвоздями или иными посторонними предметами, незамедлительно выньте вилку из розетки и осмотрите пилу и шину.

Следите за тем, чтобы цепное масло не попадало в почву или канализацию. Размещайте цепную пилу на материале, который может впитывать масла, капающее с шины или цепи.

Избегайте использования цепной пилы в плохую погоду, особенно если возможен удар молнии.

ПРЕДУПРЕЖДЕНИЕ ОБ ОПАСНОСТИ ОТДАЧИ

При возможности используйте опорную стойку.

Постоянно следите за концом шины.

Работающую пилу опускайте только на разрезаемый предмет. Не запускайте устройство, пока цепь лежит на каком-либо предмете.

Так называемые проникающие распилы могут выполняться только обученными лицами.

ТЕХНИКА БЕЗОПАСНОЙ РАБОТЫ

Запрещается работа на лестницах, подмостках и деревьях.

При выполнении распила следите за тем, чтобы дерево не перекручивалось.

Остерегайтесь щепок. Отлетающие во время распиливания щепки могут травмировать вас.

Не используйте цепную пилу в качестве рычага для перемещения дерева.

Выполняйте распиливание нижней стороной пилы.

При попытке распиливания верхней стороной пилы пила будет отброшена в вашу сторону.

Убедитесь, что в дереве отсутствуют гвозди и другие посторонние предметы.

Рекомендуем новичкам пройти у опытного пользователя практическое обучение по правильному применению цепной пилы и использованию необходимых средств индивидуальной защиты. Обучение распиливанию круглых бревен должно проводиться сначала на стойке или аналогичных устройствах по типу козлов.

Следите за тем, чтобы работающая цепная пила не касалась земли или проволочных заборов.

Предупреждение! Использование электроинструмента может привести к попаданию посторонних предметов в глаза, что может стать причиной серьезных травм. При работе с электроинструментом надевайте защитные очки, очки с боковыми щитками или полнолицевые маски. Поверх очков рекомендуем надевать защитную маску широкого обзора или использовать стандартные защитные очки с боковыми щитками. Используйте защитные средства для глаз с маркировкой о соответствии стандарту ANSI Z87.1.

ПОДГОТОВКА К ПОДКЛЮЧЕНИЮ К СЕТИ ПИТАНИЯ

Осмотрите шнур питания на предмет потертостей или порезов острыми предметами. Полностью замените шнур в случае его повреждения.

Осмотрите цепь на предмет повреждений и отсутствующих звеньев, на правильность заточки и натяжения. Осмотрите шину и звездочку пилы на предмет повреждений или чрезмерного износа.

Проверьте плотность затяжки крепежных гаек шины и при необходимости затяните их.

Проверьте остроту зубчатого упора и при необходимости наточите его

Проверьте уровень масла в бачке и при необходимости долейте масло надлежащего качества.

Проверьте правильность работы устройства защитного отключения (УЗО).

ОБЩИЕ МЕРЫ ПРЕДОСТОРОЖНОСТИ

ПРЕДУПРЕЖДЕНИЕ!

Прочтите все инструкции. Невыполнение инструкций, приведенных ниже, может стать причиной поражения электрическим током, пожара и/или серьезной травмы. Во всех предупреждениях ниже термин «электроинструмент» относится к вашему электрическому инструменту со шнуром или без него (с батареей).

СОХРАНИТЕ ЭТИ ИНСТРУКЦИИ

1. РАБОЧАЯ ЗОНА

А. Рабочая зона должна быть чистой и хорошо освещенной. Захламленная и темная рабочая зона — причина несчастных случаев.

Б. Не эксплуатируйте электроинструменты во взрывоопасной атмосфере, в присутствии воспламеняющихся жидкостей, газов, пыли. От электроинструментов бывают искры, которые могут поджечь пыль или испарения.

В. При эксплуатации электроинструмента не допускайте к себе детей и посторонних. Отвлечение может стоить вам потери контроля.

2. ЭЛЕКТРОБЕЗОПАСНОСТЬ

А. Штекеры электроинструментов должны соответствовать розеткам. Никогда никоим образом не изменяйте штекер. Не используйте переходники с заземляемыми электроинструментами. Риск поражения током будет ниже, если штекеры не изменялись, а розетки подходят к штекерам.

Б. Избегайте контакта тела с заземленными поверхностями, например с трубами, радиаторами, кухонными плитами и холодильниками. Для заземленного тела риск поражения электрическим током повышается.

В. Не подвергайте электроинструменты воздействию дождя или влаги. Вода, попавшая в электроинструмент, повышает риск поражения током.

Г. Аккуратно обращайтесь со шнуром. Не переносите и не тяните электроинструмент за

шнур, не вытаскивайте за шнур штекер из розетки. Держите шнур подальше от тепла, масла, острых поверхностей и движущихся частей. Поврежденные или спутанные шнуры повышают риск поражения током.

Д. При эксплуатации электроинструмента на улице используйте удлинитель, предназначенный для наружной работы. Использование шнура для наружной работы снизит риск поражения электрическим током.

3. ЛИЧНАЯ БЕЗОПАСНОСТЬ

А. При работе с электроинструментом будьте бдительны, следите за своими действиями и руководствуйтесь здравым смыслом. Не используйте электроинструмент, если вы устали, находитесь под воздействием наркотических веществ, алкоголя или медикаментов. Мгновение рассеянности при работе с электроинструментом может послужить причиной серьезной травмы.

Б. Используйте защитные средства. Всегда одевайте защитные очки. Средства защиты, такие как пылевая маска, нескользящие ботинки, каска, защита для ушей, в соответствующих условиях снижают риск травматизма.

В. Избегайте случайных пусков. Перед включением в розетку убедитесь, что выключатель в положении «Выкл.». Перенос электроинструментов с пальцем, лежащим на кнопке, или подключение к розетке со включенным выключателем — причины несчастных случаев.

Г. Перед включением электроинструмента уберите все настроечные и гаечные ключи. Гаечный ключ, оставленный на вращающейся детали электроинструмента, может вызвать травму.

Д. Не тянитесь слишком далеко. Всегда устойчиво стойте на ногах. Так вы сможете лучше контролировать электроинструмент в непредвиденных ситуациях.

Е. Одевайтесь должным образом. Не надевайте свободную одежду, украшения. Следите, чтобы волосы, одежда, перчатки не попали в движущиеся части. Свободная одежда, украшения, длинные волосы могут попасть в движущиеся части.

Ж. Если предусмотрены присоединяемые устройства для извлечения и сбора пыли, убедитесь, что они подключены и эксплуатируются должным образом. Применение таких устройств снижает риск опасности, связанной с пылью.

4. ЭКСПЛУАТАЦИЯ И УХОД ЗА ЭЛЕКТРОИНСТРУМЕНТОМ

А. Не применяйте излишней силы. Используйте электроинструмент по назначению. Так работа будет производиться эффективнее и безопаснее, в том темпе, который предусмотрен для электроинструмента.

Б. Не используйте электроинструмент, если у него не работает выключатель. Электроинструмент с неработающим выключателем опасен и подлежит ремонту.

В. Прежде чем выполнять какие-либо регулировки, замену принадлежностей или складывание электроинструментов для хранения, отключайте электроинструмент от источника питания. Данная мера безопасности снижает риск случайного включения электроинструмента.

Г. Неиспользуемый электроинструмент следует хранить вдали от детей, и не разрешать людям, не знакомым с электроинструментом или данными инструкциями, использовать

его. Электроинструменты в руках необученного пользователя опасны.

Д. Электроинструмент требует ухода. Проверяйте его на наличие несоответствия или недостаточного крепления движущихся частей, поломки деталей или прочих условий, которые способны повлиять на работу электроинструмента. При обнаружении повреждений не используйте инструмент, пока его не починят. Многие несчастные случаи происходили из-за ненадлежащего ухода за электроинструментами.

Е. Режущие инструменты должны быть острыми и чистыми. Правильно обслуживаемые режущие инструменты с острыми режущими кромками меньше заедают и ими проще управлять.

Ж. Используйте электроинструменты, принадлежности, вставные резцы и т. д. в соответствии с этими инструкциями и в порядке, предусмотренном для конкретного типа электрического инструмента, с учетом условий труда и выполняемой работы. Использование электрического инструмента не по назначению может привести к опасной ситуации.

5. ОБСЛУЖИВАНИЕ

А. Обслуживание электроинструмента следует поручить квалифицированному специалисту по ремонту, который использует только оригинальные запасные части. Так вы обеспечите безопасность обслуживаемого электроинструмента.

КОМПОНЕНТЫ И ОРГАНЫ УПРАВЛЕНИЯ (РИС. 1)

1. Крышка маслосливной горловины
2. Щиток передней рукоятки
3. Пильная цепь
4. Шина цепи
5. Крышка шины
6. Держатель шнура питания
7. Курковый выключатель
8. Индикатор уровня масла
9. Колесико быстрой регулировки натяжения цепи
10. Крепежный винт шины
11. Задняя рукоятка
12. Шнур питания с вилкой
13. Кнопка блокировки
14. Передняя рукоятка
15. Зубчатый упор

РАСПАКОВКА

Внимание! В комплект входят острые предметы. Соблюдайте осторожность во время распаковки. Извлеките из упаковки инструмент и принадлежности. Внимательно проверьте и убедитесь в исправности инструмента и наличии всех принадлежностей, перечисленных в настоящем руководстве пользователя. Кроме того, проверьте целостность всех принадлежностей.

Если какие-либо детали отсутствуют, инструмент и дополнительные приспособления необходимо вернуть продавцу в оригинальной упаковке.

Не выбрасывайте упаковку: храните ее в течение гарантийного периода, а затем утилизируйте надлежащим образом. Во избежание удушья не позволяйте детям играть с пустыми пластиковыми пакетами.

СБОРКА

СБОРКА ШИНЫ И ЦЕПИ

Предупреждение! Перед выполнением обслуживания, чистки, заточки или замены пильной цепи, а также иных регулировок следите за тем, чтобы цепная пила была отключена от сети питания.

Предупреждение! Риск получения травмы! Для сборки цепи надевайте защитные перчатки.

Положите цепную пилу на ровную устойчивую поверхность. Ослабьте крепежный винт шины, повернув ее против часовой стрелки (рис. 2), и снимите крышку.

Наденьте цепь на шину с учетом направления движения цепи. Режущий зуб на верхней стороне шины должен быть направлен вперед (рис. 3).

Наденьте свободный конец цепи на зубчатое колесо цепи (рис. 4 (B)).

Вставьте шину таким образом, чтобы продолговатое отверстие в шине точно совпадало с направляющим элементом (рис. 4 (C)) в разъеме для шины.

Следите за тем, чтобы болт натяжения цепи (рис. 4 (D)) размещался точно в малом отверстии в шине. Он должен быть виден через отверстие.

При необходимости покрутите колесико устройства натяжения цепи (рис. 4 (A)) в обоих направлениях, пока болт натяжения цепи не разместится в отверстии в шине.

Убедитесь, что все звенья цепи расположены точно в пазу шины, а цепь правильно проведена вокруг зубчатого колеса.

Установите крышку на место и надавите на нее.

Слегка затяните крепежный винт шины, повернув его по часовой стрелке.

Отрегулируйте натяжение цепи. Для этого вращайте колесико вверх (стрелка со знаком «+»).

Цепь должна быть натянута таким образом, чтобы ее можно было приподнять на 3–4 мм в центральной части шины (рис. 5) (5.1). Для снижения натяжения цепи вращайте колесико вниз (стрелка со знаком «-»).

Предупреждение! Если натяжение цепи слишком слабое, цепь может слететь с шины и стать причиной травм.

Если цепь натянута чрезмерно, шина будет чрезмерно изнашиваться, а цепь может застрять и привести к травмированию.

Плотно затяните крепежный винт шины рукой.

Степень натяжения цепи в значительной степени влияет на срок службы режущих элементов и поэтому подлежит регулярной проверке. Когда цепь нагревается до рабочей

температуры, она расширяется и ее следует подтянуть. Натяжение новой пильной цепи следует выполнять чаще, пока она не растянется до полной длины.

НАПОЛНЕНИЕ МАСЛЯНОГО БАЧКА

Предупреждение! Во избежание повреждения цепи, режущих элементов или двигателя цепная пила не должна эксплуатироваться без достаточного объема масла на цепи. При повреждении устройства по причине использования без цепного масла гарантия аннулируется.

Используйте только на 100% биоразлагаемое масло для цепи.

Биоразлагаемое масло для цепи можно приобрести в местном специализированном магазине.

Не используйте отработанное масло. Это приведет к повреждению цепной пилы и аннулированию гарантии.

Перед наполнением масляного бачка убедитесь, что цепная пила отключена от источника питания.

Снимите крышку маслосливной горловины (рис. 6) (6.1) и отложите ее в сторону. Следите за тем, чтобы резиновое уплотнение крышки не потерялось. Налейте с помощью воронки прибол. 120 мл масла в бачок и плотно завинтите крышку маслосливной горловины.

Уровень масла можно проверять с помощью указателя уровня масла (рис. 6) (6.2). Уровень масла не должен быть ниже минимальной отметки на указателе.

Во избежание засорения смазочной системы следите за тем, чтобы опилки и куски дерева не попадали в масляный бачок.

Если не планируется эксплуатация устройства в течение длительного времени, следует полностью слить масло для цепи из бачка.

Масляный бачок также следует опорожнять перед транспортировкой цепной пилы или отправкой ее в ремонт.

ПРОВЕРКА СМАЗОЧНОЙ СИСТЕМЫ

Для проверки работоспособности смазочной системы запустите цепную пилу, удерживая шину над бумагой. Стабильно увеличивающееся пятно, образуемое каплями масла, означает, что смазочная система работает. Если масляное пятно не образуется, проверьте и почистите смазочную систему перед началом применения цепной пилы.

Цепная пила должна эксплуатироваться только с полностью работоспособной смазочной системой.

РАБОТА С УСТРОЙСТВОМ

ПОДКЛЮЧЕНИЕ К ИСТОЧНИКУ ПИТАНИЯ

Напряжение и сила тока должны соответствовать параметрам на заводской табличке. Перед началом работы проверяйте правильность и безопасность работы цепной пилы. Также следует проверить работоспособность смазочной системы цепи и указателя уровня масла.

Изделие оснащено держателем шнура питания, который предотвращает расцепление шнура во время работы.

Сделайте петлю на конце удлинительного шнура.

Проденьте петлю в отверстие в нижней части задней рукоятки и накиньте шнур на держатель (рис. 7).

Медленно потяните шнур, чтобы петля прочно закрепилась в держателе.

Подключите устройство к удлинительному шнуру.

ПРИМЕЧАНИЕ. Слабое натяжение удлинительного шнура в держателе может привести к отцеплению устройства от удлинителя.

ПРИМЕЧАНИЕ. Используйте только сертифицированные удлинительные шнуры.

ПРИМЕЧАНИЕ. Для надежного соединения удлинительного шнура и цепной пилы пользуйтесь держателем шнура.

Использование инструмента без держателя шнура может привести к повреждению цепной пилы и/или удлинительного шнура.

ВКЛЮЧЕНИЕ

Крепко держите пилу обеими руками таким образом, чтобы пальцы обхватывали рукоятки цепной пилы.

Нажмите большим пальцем на кнопку блокировки (рис. 8 (А)) с левой стороны рукоятки, а затем нажмите на курковый выключатель (рис. 8 (В)).

Кнопка блокировки используется для разблокировки механизма включения. Нет необходимости удерживать ее в нажатом состоянии после включения устройства.

Чтобы выключить устройство, отпустите курковый выключатель.

Предупреждение! Пильная цепь сразу же начинает двигаться с высокой скоростью. При укладывании пилы на землю следите за тем, чтобы цепь ни в коем случае не касалась камней или металлических предметов.

ЗАЩИТНЫЕ УСТРОЙСТВА ЦЕПНОЙ ПИЛЫ

ЦЕПНОЙ ТОРМОЗ

Цепная пила оснащена механическим тормозом цепи. В случае неконтролируемого движения, когда конец шины вступает в контакт с деревянным или твердым предметом, привод цепи сразу останавливается движением щитка (рис. 9 (В)). Двигатель не будет остановлен. Функция тормоза активируется нажатием на щиток (рис. 9 (В)) тыльной стороной ладони, расположенной на передней рукоятке (рис. 9 (А)). Перед каждым использованием пилы следует проверять правильность работы цепного тормоза.

Правильность работы цепного тормоза следует проверять через каждые 10 часов работы. После срабатывания цепного тормоза дождитесь остановки двигателя перед повторной активацией приводной муфты. Не активируйте цепной тормоз без необходимости, так как

это приводит к чрезмерному износу деталей.

Внимание! Не следует нажимать какие-либо кнопки при срабатывании цепного тормоза (щиток оттягивается назад к рукоятке и фиксируется в этом положении).

Перед запуском цепной пилы следите за тем, чтобы щиток (рис. 9 (В)) был зафиксирован в рабочем положении. Для этого оттяните его к рукоятке.

ИНЕРЦИОННЫЙ ТОРМОЗ

Согласно современным нормам цепная пила оснащается механическим инерционным тормозом. Этот тормоз подключается к цепному тормозу и останавливает движение цепи после выключения цепной пилы.

Он активируется после отпускания куркового выключателя. Этот тормоз предотвращает травмирование от цепи, продолжающей двигаться по инерции.

БЕЗОПАСНАЯ ЭКСПЛУАТАЦИЯ ЦЕПНОЙ ПИЛЫ

ВАЖНОЕ ПРИМЕЧАНИЕ

Перед началом спиливания деревьев и обрезки ветвей проконсультируйтесь в местных органах власти относительно природоохранного законодательства. Спиливание и обрезка ветвей деревьев, находящихся под защитой природоохранных законов, является правонарушением.

РАБОЧАЯ ЗОНА

Перед началом работы с цепной пилой очистите рабочую зону от предметов, которые могут препятствовать безопасной работе.

При спиливании деревьев необходимо учитывать следующие факторы: направление падения, безопасные зоны, линии электропередач, заборы, здания, присутствие посторонних лиц, животных, уклон грунта, погодные условия, такие как направление ветра, и находящиеся рядом деревья.

ОСНОВЫ ПОДГОТОВКИ И РАСПИЛИВАНИЯ ДРЕВЕСИНЫ

Новичкам необходимо отработать практику распиливания на пильных козлах или аналогичных устойчивых устройствах, которые обеспечивают надежную опору для бревен (рис. А). Выберите бревно подходящего размера и надежно разместите его на козлах. Убедитесь, что под бревном существует достаточный просвет во избежание контакта какой-либо части цепной пилы с козлами во время распиливания (рис. А). Примите устойчивое положение с прямо вытянутой левой рукой. Следите за тем, чтобы никакая часть тела не выступала за воображаемую прямую, проходящую через центр шины (рис. В). Вдавите зубчатый упор цепной пилы в бревно (рис. С1). Только теперь допускается включение пилы.

Внимание! Не запускайте пилу, если цепь контактирует с деревом. Начните распил, увеличивая нажим на заднюю рукоятку в верхнем направлении. Выполняйте качающиеся движения перед зубчатым упором (рис. С2). Если распил невозможно завершить за один проход, снизьте нажим на переднюю часть в нижнем направлении и нажмите на заднюю рукоятку в нижнем направлении, чтобы переместить зубчатый упор ниже (рис. С3). Эти

действия приведут к раскачиванию, что позволит завершить распил в несколько этапов. Зубчатый упор должен всегда контактировать с бревном.

Если распиливание выполняется на земле, под распиливаемое бревно следует подложить другое бревно (рис. D). Если распиливание выполняется на грунте с уклоном, следует стоять выше распиливаемого бревна.

УДАЛЕНИЕ ВЕТВЕЙ С ДЕРЕВЬЕВ НА КОРНЮ

Удаляйте только те ветви, которые находятся не выше уровня плеч. Если дерево не планируется спиливать, в целях безопасности ветви должны обрезаться как можно ближе к стволу. Для беспрепятственного падения ветви без качения вниз, что может травмировать пользователя, сначала следует выполнить пропил с нижней стороны ветви приibl. на треть диаметра (рис. E1). Распил завершается верхним пропилом (рис. E2).

УДАЛЕНИЕ ВЕТВЕЙ СО СПИЛЕННОГО ДЕРЕВА

Начните удаление ветвей с основание ствола. Примите устойчивое положение, надежно разместите обе ноги на земле. Ствол должен находиться между вами и удаляемой ветвью. Если дерево находится на уклоне, следует находиться выше ствола. Не ходите по стволу и не вставайте на него во избежание травмирования из-за перекачивания ствола. Спиливайте ветви как можно ближе к стволу, удерживая шину у ствола, а корпус цепной пилы — у правой ноги. Частью цепи, движущейся вперед, ведите пилу вдоль ствола, удаляя ветвь. При удалении ветвей рядом с вами удерживайте шину у ствола, а корпус цепной пилы — у правой ноги. Частью цепи, движущейся назад, ведите пилу вдоль ствола, удаляя ветвь.

www.evo-line.store

СПИЛИВАНИЕ МОЛОДЫХ ДЕРЕВЬЕВ

Высокие и тонкие молодые деревья очень гибкие и имеют склонность зажимать пильную цепь и хлестать в вашу сторону, лишая равновесия. Молодые деревья следует спиливать как можно ближе к основанию и следить, чтобы пильная цепь не касалась земли.

ОБЩИЕ УКАЗАНИЯ ПО СПИЛИВАНИЮ ДЕРЕВЬЕВ

В настоящем руководстве приводится лишь базовая техника по спиливанию деревьев. Для обучения дополнительным техникам спиливания пользователю необходимо пройти специальную практическую подготовку.

ОЦЕНКА РИСКОВ

Перед началом спиливания дерева следует выполнить оценку рисков, чтобы определить все угрозы, связанные со спиливанием выбранного дерева. Процедура оценки рисков должна включать учет следующих факторов:

Будут ли повреждены силовые линии, здания, стены или заборы при спиливании дерева?

Находятся ли рядом другие деревья, которые могут помешать спиливаемому дереву свободно упасть, не цепляясь за них?

Наклонено ли спиливаемое дерево (в этом случае следует уделить особое внимание желаемому направлению падения дерева)?

Возможно ли беспрепятственно свалить дерево в желаемом направлении?

Убедитесь, что для падения дерева имеется свободное пространство.

Расположены ли вокруг ствола кустарники и иные препятствия, мешающие занять устойчивое положение и получить полный обзор зоны спиливания?

Выясните силу и направления ветра, чтобы понять, как он может повлиять на направление падения дерева.

Дерево следует осмотреть на наличие сухих и свешивающихся ветвей, а также гнили в стволе.

Убедитесь, что пути отхода свободны. Следует предусмотреть не менее двух путей отхода (рис. F).

РИС. F

Код	Описание
F.1	Маршрут отхода, 45 °
F.2	Маршрут отхода, 45 °
F.3	Опасные зоны
F.4	Линия падения

ПРОПИЛЫ ПРИ СПИЛИВАНИИ ДЕРЕВА

При спиливании дерева выполняется два различных пропила: подпил и валочный пропил. Подпил состоит из двух пропилов, которые удаляют клин дерева (обычно под углом от 45 ° до 90 °) со ствола и определяют первичное направление падения (рис. G). Глубина подпила не должна превышать треть от диаметра ствола дерева. Существует множество способов выполнения подпила. Малоопытным пользователям следует сосредоточиться на выполнении подпила под углом от 60 ° до 70 ° с плоским основанием.

Валочный пропил выполняется с обратной стороны ствола приблизительно на 2,5–5 см выше подпила (рис. H). Следите за тем, чтобы пропил выполнялся параллельно подпилу. Выполняйте пропил быстро и равномерно, следите за состоянием пропила и дерева. Не выполняйте пропил насквозь. Необходимо оставить около 1,25 см дерева между пропилом и подпилем. Этот сегмент дерева будет играть роль шарнира, который задаст скорость и направление окончательного падения дерева (рис. I). Если валочный пропил выполняется не параллельно основанию подпила, это повлияет на направление падения. На рисунке J показано, каким образом выполнение пропила не параллельно основанию подпила повлияет на направление падения.

Предупреждение! Если подпил недостаточно глубокий, при выполнении пропила весом дерева может зажать пильную цепь. Во избежание застревания пильной цепи в пропил напротив нее можно вбить клинья из пластика или твердого дерева. В случае использования клиньев следует проявлять особое внимание при повторной вставке пильной цепи в частично выполненный пропил, чтобы цепь не касалась клиньев.

Как только дерево начнет падать, выньте пилу из пропила, выключите ее и проследуйте по одному из подготовленных путей отхода. Идите шагом, не бегите. Необходимо как

можно быстрее покинуть рабочую зону, чтобы в случае непредвиденных обстоятельств вы уже находились на безопасном расстоянии во избежание травмирования.

Только когда услышите звук падения дерева на землю, можно остановиться и повернуться.

ПРЕДУПРЕЖДЕНИЕ!

На случай «подвешивания» спиливаемого дерева (дерево застревает в окружающих деревьях). Малоопытному пользователю не следует пытаться высвободить дерево из этого положения. Для безопасного высвобождения дерева необходим опытный пользователь. Ни при каких обстоятельствах «подвешенное» дерево не должно оставаться в этом положении. Если его невозможно убрать сразу, следует установить предупредительные знаки и ограждения вокруг этого участка.

СРЕДСТВА ИНДИВИДУАЛЬНОЙ ЗАЩИТЫ (СИЗ)

Независимо от масштаба работ следует использовать средства индивидуальной защиты. Европейские нормы по использованию СИЗ при работе с цепной пилой опубликованы в стандарте EN 381 «Защитная одежда для пользователей ручных цепных пил».

Существуют различные типы защитной одежды, предназначенной специально для защиты от серьезного травмирования при работе с цепной пилой. Защитную одежду можно приобрести в любом из крупных магазинов электроинструмента или взять в аренду в соответствующих организациях.

Настоятельно рекомендуется использовать следующие типы защитной одежды при работе с цепной пилой.

1. ЗАЩИТА ГОЛОВЫ

Защитная каска по стандарту EN 397. Следует носить постоянно. Размер каски следует отрегулировать.

2. ЗАЩИТА ОРГАНОВ СЛУХА

Средства защиты органов слуха по стандарту EN 352-1. Следует носить постоянно при работе с цепной пилой.

3. ЗАЩИТА ГЛАЗ

Сетчатый щиток по стандарту EN1731. Следует надевать вместе с защитной каской или защитными очками по стандарту EN166. Следует носить постоянно при работе с цепной пилой.

4. ЗАЩИТА ТУЛОВИЩА

Специализированная куртка по стандарту EN381-10. Куртка может обеспечивать дополнительную защиту в случае повышенного риска работы. Особенно рекомендуется при работе пилой выше уровня талии.

5. ЗАЩИТА РУК

Перчатки по стандарту EN 381-7. Следует надевать за исключением случаев с угрозой зацепления.

6. ЗАЩИТА НОГ

Специализированные брюки по стандарту EN 381-5. Брюки, обеспечивающие полноценную защиту ног, рекомендуются для лиц, периодически работающих с цепной пилой.

7. ЗАЩИТА СТУПНЕЙ И ЛОДЫЖЕК

Специализированные ботинки по стандарту EN 345-2. Следует надевать ботинки со значком щита с изображением цепной пилы, подтверждающим соответствие стандарту EN 381-3. Для лиц, периодически работающих с цепной пилой. При работе на ровной поверхности с незначительной угрозой застревания или зацепления за кустарник. Защитные краги по стандарту EN 381-9 могут надеваться вместе с защитными ботинками со стальным наконечником.

Примечание. Никакие средства защиты не могут гарантировать 100% защиту от травм, наносимых ручной цепной пилой.

ОБСЛУЖИВАНИЕ

ПРЕДУПРЕЖДЕНИЕ! Выполняйте обслуживание и чистку устройства, только когда оно выключено и отключено от источника питания.

В целях обеспечения длительной и надежной работы устройства регулярно выполняйте следующие виды обслуживания:

Регулярно осматривайте инструмент на предмет явных дефектов, таких как ослабленные, смещенные или поврежденные цепь и шина, ослабленные крепления, а также изношенные или поврежденные детали.

Проверьте целостность и правильность установки крышек и щитков. Перед началом работы с цепной пилой выполните все необходимые работы по ее обслуживанию.

Несмотря на тщательность изготовления и технический контроль инструмент не застрахован от неисправностей. Если это произошло, ремонт должен быть выполнен в авторизованном сервисном центре.

ПРИМЕЧАНИЕ. Перед возвратом устройства убедитесь, что масло полностью слито из масляного бачка.

ОБЩЕЕ ОБСЛУЖИВАНИЕ

Не используйте растворители для очистки пластиковых частей. Большинство пластмассовых деталей чувствительны к различным бытовым растворителям и могут быть повреждены. Для очистки от грязи, пыли, масла, смазки и т. п. используйте чистую ткань.

Не допускайте попадания на пластиковые части тормозной жидкости, бензина, продуктов на нефтяной основе, пропитывающих масел и т. д. Химические вещества могут повредить, ослабить или разрушить пластик, что приведет к получению серьезных травм.

Все работы по обслуживанию цепной пилы, кроме тех, которые описаны в инструкциях по обслуживанию, должны выполняться компетентными специалистами.

ШИНА ЦЕПИ

Большинства проблем с шиной цепи можно избежать при помощи надлежащего обслуживания устройства. Неправильная заточка цепи и регулировка ограничителя глубины часто являются причиной основных проблем с шиной цепи и ее неравномерного износа. Когда шина неравномерно изнашивается, паз кромки шины увеличивается, что приводит к возникновению лязга и трудностям при выполнении прямых резов. Недостаточное смазывание и использование устройства с перетянутой цепью способствует быстрому износу шины. Чтобы минимизировать износ шины, рекомендуется проводить ее регулярное обслуживание.

Снимите шину и удалите все опилки из ее паза.

Снимите цепь и шину согласно обратному порядку сборки.

Круглый паз направляющей шины со временем особо изнашивается у нижнего края. Снимите цепь и переверните шину на 180°, чтобы обеспечить равномерный износ и продлить срок службы шины.

Во избежание неравномерного износа периодически переворачивайте шину. Кромка шины всегда должна быть прямоугольной формы.

Проверка кромки шины на признаки износа. Положите линейку (прямой конец) вровень с боковой стороной шины и **БОКОВЫМИ ПЛАСТИНАМИ РЕЗЦА**.

Если между линейкой и шиной есть зазор, то кромка шины в порядке. Если зазора нет (линейка лежит вплотную к боковой стороне шины), то кромка изношена, и шину необходимо заменить (см. рис. 10 и 11).

Установите шину и цепь на место, как описано в разделе «Сборка шины и цепи».

ЗАТОЧКА ЦЕПИ

ПРЕДУПРЕЖДЕНИЕ! Самостоятельную заточку цепи можно осуществлять только при наличии соответствующих навыков и опыта. Используйте специальные инструменты для заточки цепи!

Как только цепь перестает резать легко и безопасно, ее следует заменить. Также можно наточить существующую цепь, если делать это аккуратно.

Как при профессиональной заточке в авторизованном сервисном центре, так и при самостоятельной заточке цепи должны использоваться специальные затачивающие приспособления. Следуйте инструкциям по заточке для данных приспособлений.

Чтобы заточить цепь, выполните следующие действия.

Отрегулируйте натяжение цепи таким образом, чтобы она не смещалась. Всегда начинайте заточку с середины шины. Наденьте защитные перчатки.

Используйте круглый напильник, диаметр которого в 1,1 раз больше глубины режущего зуба. Убедитесь, что 20% длины напильника выходят за пределы верхней пластины резца.

Направляющая для напильника позволяет удобней держать напильник в нужном положении. Ее можно приобрести во многих магазинах инструментов. (Рис. 12)

Держите напильник перпендикулярно шине и под углом 25° к направлению движения (Рис. 13).

Заточку режущих зубьев выполняйте только в направлении изнутри наружу.

Сначала заточите цепь с одной стороны, затем переверните и повторите процедуру.

При заточке количество движений для каждого зуба должно быть одинаковым.

Все резцы должны быть одинаковой длины.

Через каждые пять заточек цепи следует проверять высоту ограничителей глубины.

Если ограничители глубины тоже сточены, необходимо восстановить исходный профиль.

Для проверки высоты ограничителей глубины используйте специальный измерительный инструмент.

Приспособления для измерения ограничителей глубины можно приобрести в большинстве строительных магазинов.

ПРИМЕЧАНИЕ. Тупая или неправильно заточенная цепь может привести к чрезмерному увеличению скорости двигателя во время резки, что, в свою очередь, может стать причиной серьезного повреждения двигателя.

ХРАНЕНИЕ

Очистите устройство от инородных материалов. Храните устройство в сухом, хорошо проветриваемом помещении, недоступном для детей. Храните вдали от источников коррозии, таких как садовые удобрения и техническая соль.

Во время транспортировки и хранения надевайте на шину пильной цепи щиток. Щиток прилегает плотно, поэтому будьте очень аккуратны с острыми зубьями цепи. Для этого, удерживая щиток за середину с одного конца, аккуратно наденьте его на цепь. Будьте осторожны с острыми зубьями цепи.



ПРИМЕЧАНИЕ. Цепь очень острая. При работе с цепью надевайте защитные перчатки.

ТЕХНИЧЕСКИЕ ХАРАКТЕРИСТИКИ

Напряжение	230 В~, 50 Гц	
Номинальная потребляемая мощность	1400 Вт	
Обороты холостого хода	5400 мин ⁻¹	
Длина шины	356 мм	
Скорость цепи	10 м/с	
Объем масляного бака	120 мл	
Длина шнура	0,25 м	
Уровень звукового давления, LpA	93,78 дБ (A)	k = 2,5 дБ (A)
Уровень звуковой мощности, LWA	104,78 дБ (A)	k = 2,5 дБ (A)
Уровень вибрации	6,64 м/с ²	K=1,5 м/с ²

СИМВОЛЫ

Паспортная табличка инструмента может содержать символы. Они обозначают важную информацию об изделии или инструкции по его использованию.

	Двойная изоляция для дополнительной защиты.		Отработавшие электротехнические изделия не должны выбрасываться вместе с бытовым мусором.
	Соответствует требованиям применимых стандартов безопасности.		Сдавайте их на переработку в специальные центры, если таковые имеются. Получите информацию об утилизации в местной администрации или у продавца.
	Прочитайте инструкцию.		Изделие соответствует требованиям по ограничению содержания вредных веществ.
	Во время работы надевайте подходящую одежду, поскольку устройство может отбрасывать щепки.		Осторожно! Во время использования устройства и работы с мусором надевайте защитные перчатки.
	Для защиты от травм надевайте средства защиты органов слуха и защитные очки.		Осторожно! Надевайте защитные ботинки.
	Держите детей и животных подальше во время использования устройства.		Не подвергайте устройство воздействию дождя. Храните устройство в сухом месте.
	Предупреждение!		Осторожно! Регулярно осматривайте шнуры на предмет повреждений. Использование поврежденных шнуров может привести к смертельному поражению электрическим током.

ЗАЩИТА ОКРУЖАЮЩЕЙ СРЕДЫ

Информация (для владельцев частных домов) об экологически ответственной утилизации отходов электрического и электронного оборудования (WEEE)

Данный символ на изделиях или сопроводительных документах свидетельствует о том, что использованное электрическое и электронное оборудование или таковое с истекшим сроком службы нельзя утилизировать с бытовыми отходами. Для надлежащей утилизации, обработки, восстановления и переработки эти изделия следует сдавать в предназначенные для этого центры сбора, где их принимают бесплатно. В некоторых странах есть возможность вернуть изделие продавцу при покупке эквивалентного нового изделия.

Правильная утилизация данного изделия поможет сохранить ценные природные ресурсы и предотвратить вредное воздействие на здоровье людей и окружающую среду вследствие ненадлежащего обращения с отходами. Для получения информации о ближайшем центре сбора обращайтесь в местные органы власти. За неправильную утилизацию таких отходов может взиматься штраф согласно национальному законодательству.

www.evo-line.store

ГАРАНТИЙНЫЕ ОБЯЗАТЕЛЬСТВА

Условия предоставления гарантии

Компания ООО АСТАРИ предоставляет гарантийные обязательства на поставляемое оборудование, в течение установленного отрезка времени, указанного в гарантии (гарантийном талоне) преждевременно вышедшего из строя по вине предприятия изготовителя, при условии соблюдения требований по монтажу, эксплуатации и техническому обслуживанию, изложенных в инструкции по эксплуатации.

Гарантия действительна только при наличии у Владельца правильно и четко заполненного, гарантийного талона, имеющего печать продавца, подпись с расшифровкой Ф.И.О., дата продажи, модель, серийный номер.

ВНИМАНИЕ!!! Перед тем, как приступить к эксплуатации оборудования (техники), необходимо произвести подготовительные работы (в том числе первый пуск) согласно инструкции по эксплуатации, в противном случае гарантийные обязательства не будут иметь силы. Гарантийные обязательства действительны только на территории Российской Федерации.

1. Претензии по качеству оборудования (техники) принимаются в пределах срока, указанного в гарантийном талоне.
2. Оборудование (техника) для ремонта принимается только в чистом виде (серийные номера агрегата, двигателя и, при наличии, генераторной части должны быть читаемы), в противном случае, мойка изделия выполняется за отдельную плату.
3. Для проведения гарантийного ремонта комплектация сдаваемого в сервисный центр оборудования (техники) должна соответствовать заводской.
4. Предметом гарантии не является неполная комплектация изделия.
5. Претензии по качеству оборудования от третьих лиц не принимаются.
6. Гарантийные обязательства не распространяются на неисправности оборудования (техники), возникшие в результате:
 - любая неисправность, возникшая в результате пренебрежения периодическим техобслуживанием, предусмотренным для силовой техники и двигателей внутреннего сгорания компанией ООО «АСТАРИ» и изложенным в инструкции по эксплуатации. Расходы, связанные с ремонтом неисправностей, явившихся результатом уклонения от регулярных техосмотров, не покрываются гарантией.
 - любая неисправность, вызванная самовольной разборкой узлов и агрегатов или попыткой ремонта изделия в неуполномоченном сервисном центре.
 - любая неисправность, вызванная использованием продукции в местах, в которых использование продукции данного типа не предусмотрено.
 - в случаях, когда продукция сдавалась в аренду.
 - любая неисправность, которая явилась результатом использования методов, не предусмотренных инструкцией по эксплуатации продукции, либо результатом превышения ограничений или спецификаций, установленных для данного вида продукции (максималь-

ная нагрузка, скорость вращения коленчатого вала и т.п.).

- любая неисправность, вызванная использованием частей или вспомогательного оборудования, не одобренных ООО «АСТАРИ», не аутентичных запчастей или не рекомендованных смазочных материалов.

- любая неисправность в результате модификаций (регулировка и настройка систем двигателя, модификация эксплуатационных возможностей, увеличение размеров и иные изменения).

- любые неисправности, вызванные течением времени (естественное обесцвечивание окрашенных поверхностей, пластика, никелированных поверхностей, отслоение металла и прочие виды изнашивания).

7. Гарантия не распространяется на ремонтные работы по устранению шумов, вибраций, протечек масла и другие виды работ, которые не влияют на качество продукции и ее функционирование.

8. Любая неисправность в результате несоответствующих условий хранения или транспортировки.

9. Не распространяется гарантия на расходные материалы и части, пришедшие в негодность в результате естественного процесса эксплуатации, к которым относятся: свечи зажигания, топливные, воздушные и масляные фильтры, электрические предохранители, щетки электромотора, трубки, шланги и прочие резиновые части, масла, смазки, электролитические растворы для аккумуляторных батарей, охлаждающие жидкости для систем охлаждения, а также иные элементы, определенные ООО «АСТАРИ».

10. Расходы, связанные с периодическим техническим осмотром, очисткой, регулировкой не покрываются гарантией.

11. Любые ремонтные работы и/или регулировки, не произведенные официальными дистрибьюторами ООО «АСТАРИ» или уполномоченными сервисными центрами, либо неисправности, вызванные этими ремонтными работами и/или регулировкой, не покрываются гарантией.

12. Любые расходы по исправлению неправильных действий или недоброкачественных работ, произведенных ранее, не покрываются гарантией.

13. Не покрываются гарантией расходы, не имеющие прямого отношения к гарантийным претензиям, включая: транспортировку, связь, жилье, питание и т.п., связанные с поломкой

- Любые расходы, связанные с получением травм или порчей имущества (за исключением самой продукции).

- Компенсация за потерю времени, коммерческие убытки или аренды другого оборудования на период ремонтных работ.

14. Гарантийный талон дает пользователю оборудования (техники) право на бесплатный гарантийный ремонт (устранение недостатков, возникших по вине производителя) в течение срока, указанного в талоне, который будет произведен силами Авторизованного сервисного центра. Со списком Авторизованных Сервисных Центров можно ознакомиться на официальном сайте компании АСТАРИ - www.astari.ru.

15. Акт рекламации на оборудование (технику), приобретенное частным лицом или юридическим лицом для конечного использования, заполняется в Авторизованном Сервисном Центре.

16. Гарантийный срок на запасные части, комплектующие и принадлежности, в случае их замены при проведении гарантийного ремонта, завершается при прекращении гарантийного срока на основное оборудование. Гарантийный срок на запасные части, приобретенные после окончания гарантийного периода на оборудование, при установке в Авторизованном Сервисном Центре составляет 3 месяца.

17. Гарантийный срок на стартерные АКБ поставляемые в комплекте оборудования составляет 6 месяцев со дня продажи конечному пользователю.

www.evo-line.store

ДЛЯ ЗАМЕТОК

www.evo-line.store

**ПРОИЗВОДИТЕЛЬ ОСТАВЛЯЕТ
ЗА СОБОЙ ПРАВО БЕЗ
ПРЕДВАРИТЕЛЬНОГО УВЕДОМЛЕНИЯ
ВНОСИТЬ ИЗМЕНЕНИЯ В
КОМПЛЕКТНОСТЬ, КОНСТРУКЦИЮ
ОТДЕЛЬНЫХ ДЕТАЛЕЙ И УЗЛОВ, НЕ
УХУДШАЮЩИЕ КАЧЕСТВО ИЗДЕЛИЯ.
ПОСЛЕ ПРОЧТЕНИЯ ИНСТРУКЦИИ
СОХРАНИТЕ ЕЁ В НАДЕЖНОМ И
ДОСТУПНОМ МЕСТЕ.**

Адреса сервисных центров в вашем регионе Вы можете найти на сайте

www.evonline.store

www.evonline-rus.ru

ИМПОРТЕР: ООО «АСТАРИ»

АДРЕС: 121059, г. Москва, ул. Б. Дорогомиловская, д. 10

ПРОИЗВОДИТЕЛЬ: Zhejiang YAT Electrical Appliance Co., Ltd

АДРЕС: No.150 Wenlong Road, Yuxin Town, South Lake Zone, 314009,
Jiaxing, Zhejiang, China

*- с последней версией инструкции по эксплуатации можно ознакомиться на сайте www.evonline-rus.ru