

EVOLINE

ИНСТРУКЦИЯ ПО ЭКСПЛУАТАЦИИ ЭЛЕКТРИЧЕСКАЯ ЦЕПНАЯ ПИЛА CSE 2400-18



ПРЕДУПРЕЖДЕНИЕ: ПРОЧИТАЙТЕ И СОБЛЮДАЙТЕ ВСЕ ПРАВИЛА И ИНСТРУКЦИИ ПО ТЕХНИКЕ БЕЗОПАСНОСТИ ПЕРЕД ЭКСПЛУАТАЦИЕЙ ДАННОГО ОБОРУДОВАНИЯ.

RU

РУССКИЙ

EAC

Благодарим Вас за выбор нашей продукции и за доверие к нашей компании. Удачи с вашим продуктом!

В данном руководстве рассматриваются вопросы, связанные с вводом в эксплуатацию, использованием и обслуживанием вашей пилы.

Это руководство следует рассматривать как часть продукта и всегда иметь при себе для справки в течение всего срока службы.

Производитель оставляет за собой все права на публикацию данного руководства, включая ограничение, согласно которому данное руководство не может распространяться среди третьих лиц без разрешения.

При получении изделия внимательно прочитайте инструкцию и следуйте указанным пунктам.

СОДЕРЖАНИЕ

1) ОБЩИЕ ПОЛОЖЕНИЯ И ИНСТРУКЦИИ ПО БЕЗОПАСНОСТИ.....	3
2) ХАРАКТЕРИСТИКИ ПРОДУКТА.....	6
3) УСТАНОВКА.....	7
4) ИСПОЛЬЗОВАНИЕ.....	8
5) ОБСЛУЖИВАНИЕ.....	13
6) ПОИСК И УСТРАНЕНИЕ НЕИСПРАВНОСТЕЙ.....	16
7) ИНФОРМАЦИЯ О ГАРАНТИИ.....	17

Примечание. Иллюстрации и информация, используемые в данном руководстве, могут быть изменены производителем без предварительного уведомления и могут различаться в разных странах.

1. ОБЩИЕ ПОЛОЖЕНИЯ И ИНСТРУКЦИИ ПО БЕЗОПАСНОСТИ

В инструкции используются следующие символы.



Несоблюдение инструкций может привести к травмам, смерти или повреждению инструмента.



Используйте защитные очки.



Используйте защитные беруши.



Носите прочную и нескользящую обувь.



Прочтите руководство пользователя.



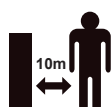
Используйте защитные перчатки.



Не подвергайте воздействию дождя.



Если шнур питания поврежден, немедленно отключите его от сети.



Держите детей на расстоянии не менее 10 м от рабочей зоны.



Это изделие электрически изолировано.



Указывает на опасность поражения электрическим током.

ОБЩИЕ ПРЕДУПРЕЖДЕНИЯ ПО БЕЗОПАСНОСТИ ЭЛЕКТРОИНСТРУМЕНТА

ПРЕДУПРЕЖДЕНИЕ

Прочтите все предупреждения и инструкции по технике безопасности. Несоблюдение этих предупреждений и инструкций может привести к поражению электрическим током, пожару и/или серьезной травме.

Сохраните все предупреждения и инструкции для дальнейшего использования. «Электроинструмент» в предупреждениях относится к вашему электроинструменту, работающему от сети (проводному), или аккумуляторному электроинструменту, работающему от аккумулятора.

1.1) Безопасность рабочей зоны

а) Держите рабочее место чистым и хорошо проветриваемым. Загроможденные или темные участки провоцируют несчастные случаи.

б) В присутствии взрывоопасных материалов, таких как легко воспламеняющиеся жидкости, газы или пыль, не используйте электрические инструменты. Электрические инструменты создают искры, которые воспламеняют пыль или газы.

в) Не допускайте детей и третьих лиц в рабочую зону при работе с электроинструментом. Отвлечение может привести к тому, что вы потеряете контроль.

1.2) Электробезопасность

а) Вилки электроинструмента должны соответствовать розеткам. Ни в коем случае не меняйте вилку. Не используйте розетки-преобразователи с заземленными электроприборами. Незаменяемые вилки и соответствующие розетки снижают риск поражения электрическим током.

б) Не прикасайтесь к заземленным поверхностям, таким как трубы, обогреватели, плиты и холодильники. Если ваше тело коснется земли, риск поражения электрическим током возрастает.

в) Не подвергайте электроинструменты воздействию дождя или влажной среды. Попадание воды в электроинструмент повышает риск поражения электрическим током.

г) Не повредите кабель. Не используйте шнур для переноски, не тяните за шнур для отключения электроинструмента. Держите кабель вдали от источников тепла, масла, острых краев и движущихся частей. Поврежденные или запутанные шнуры повышают риск поражения электрическим током.

д) При использовании электроинструмента на открытом воздухе используйте удлинитель, пригодный для использования вне помещений. Удлинительный шнур, пригодный для использования вне помещений, снижает риск поражения электрическим током.

е) Если необходимо эксплуатировать электроинструмент во влажной среде, используйте источник с устройством защитного отключения (УЗО). Использование УЗО снижает риск поражения электрическим током.

1.3) Личная безопасность

а) Соблюдайте осторожность, сосредоточьтесь на том, что вы делаете, и руководствуйтесь здравым смыслом при работе с электроинструментом. Не используйте электроин-

струмент, если вы устали или принимали алкоголь или лекарства. Мгновенная невнимательность при работе с электроинструментом может привести к серьезной травме.

б) Используйте средства индивидуальной защиты. Всегда надевайте защитные очки. Защитное оборудование, используемое для подходящих условий работы, такое как пылезащитная маска, нескользящая защитная обувь, кепка или наушники, снижает физические травмы.

в) Предотвратите случайный запуск инструмента. Перед подключением, подъемом или переноской инструмента к источнику питания и/или аккумулятору убедитесь, что переключатель находится в выключенном положении. Перенос электроприборов с пальцем на выключателе или подключение к источнику питания при включенном выключателе может привести к несчастным случаям.

Возникает ситуация, называемая эффектом Рейно. Речь идет об эффектах, возникающих на пальцах при воздействии холода и вибрации. Воздействие холода и вибрации может вызвать покалывание и жжение в пальцах с последующим онемением и обесцвечиванием.

В связи с этим рекомендуется, чтобы пользователь во время резки строго соблюдал следующие меры предосторожности:

- Держите свое тело, особенно голову, шею, запястья, кисти и предплечья в тепле. * Делая частые перерывы в течение рабочего дня, следует регулировать кровообращение с помощью упражнений для рук и не курить.
- Ограничьте время работы с электропилой.
- При любых покраснениях, отеках, дискомфорте и последующем побелении пальцев, немедленно обратитесь к врачу.

г) Удалите все регулировочные ключи или гаечные ключи перед запуском электроинструмента. Гаечный любой гаечный ключ, касающийся вращающейся части электроинструмента, может привести к травме.

д) Не тянитесь вверх. Твердо стойте на земле и всегда сохраняйте равновесие. Это обеспечивает лучший контроль над электроинструментом в непредвиденных ситуациях.

е) Оденьтесь соответствующим образом. Не носите свободную одежду или украшения. Держите волосы, одежду и перчатки подальше от движущихся частей. Свободная одежда, украшения и длинные волосы могут попасть в движущиеся части.

ж) Если устройства поставляются с патрубком для удаления пыли и деталями для сбора пыли, убедитесь, что они подключены и используются надлежащим образом. Использование пылесборника снижает опасность, создаваемую пылью.

1.4) Меры предосторожности при работе с электропилой

а) Держите все части тела подальше от пильной цепи во время работы электропилы. Перед работой с пильной цепью убедитесь, что цепь ничего не касается. Момент невнимательности при использовании цепной пилы может привести к тому, что ваша одежда или тело может коснуться цепи пилы.

б) Всегда держите электропилу правой рукой за заднюю рукоятку, а левой рукой за переднюю рукоятку. Удерживание цепной пилы перевернутыми руками увеличивает риск полу-

чения травмы.

в) Носите защитные очки и беруши. Рекомендуется использовать больше защитных средств для головы, рук, ног и ступней. Соответствующая защитная одежда снижает вероятность травм от летящих частиц или случайного контакта с цепной пилой.

г) Всегда твердо стойте на земле и запускайте электропилу только тогда, когда вы стоите на твердой, безопасной и ровной поверхности. Скользкие или неустойчивые поверхности, такие как лестницы, могут стать причиной потери равновесия или контроля над бензопилой.

д) Будьте очень осторожны при обрезке натянутой ветки; она может отскочить назад. Когда натяжение древесных волокон ослабевает, натянутая ветка может ударить оператора и/или привести к неконтролируемому вращению электропилы.

е) Будьте очень осторожны при обрезке кустов и саженцев. Тонкий материал может запутаться в цепной пиле и ударить вас или привести к потере равновесия.

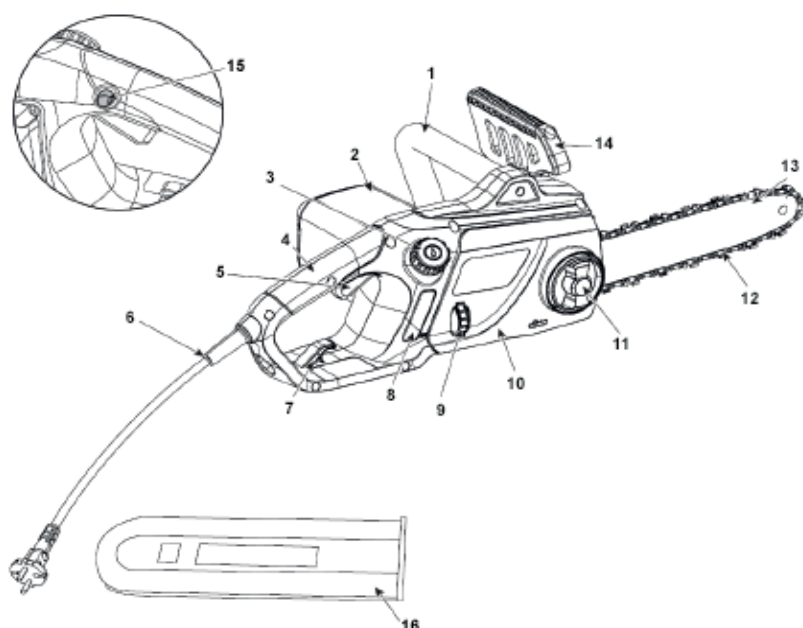
ж) Переносите электропилу в закрытом положении, держась за переднюю рукоятку и подальше от себя. При переноске или хранении цепной пилы надевайте защитный чехол на пильную цепь. Правильное обращение с электропилой снижает риск случайного контакта с движущейся цепью.

з) Следуйте инструкциям при смазке, регулировке натяжения цепи и замене принадлежностей. Неправильно натянутая или смазанная цепь может сломаться или увеличить отдачу.

и) Держите ручки сухими и чистыми. Убедитесь, что на них нет масла или других загрязнений. Грязь делает ручки скользкими, это приводит к тому, что вы теряете контроль.

к) Пила предназначена только для работы с древесными материалами. Не используйте цепную пилу не по назначению. Например, не используйте цепную пилу для резки пластика, камня или недревесных материалов. Использование цепной пилы не по назначению может привести к опасным ситуациям.

2. ХАРАКТЕРИСТИКИ ПРОДУКТА



1. Передняя рукоятка
2. Крышка двигателя
3. Крышка бака для масла цепи
4. Задняя рукоятка
5. Кнопка включения/выключения
6. Шнур питания
7. Держатель удлинителя
8. Индикатор уровня масла
9. Натяжение цепи
10. Крышка цепи
11. Блокировка направляющей шины цепи
12. Цепь
13. Направляющая шина
14. Тормоз цепи
15. Кнопка безопасности
16. Защитный чехол

ТЕХНИЧЕСКИЕ ДАННЫЕ

Входная мощность	2400 Вт
Напряжение	230 В
Частота сети	50 Гц
Скорость холостого хода	8000 об/мин
Длина направляющей шины	45 см
Максимальная скорость	14,5 м/с
Масса нетто	4,5 кг
Гарантированный уровень звуковой мощности	108 дБ(А)
Уровень вибрации на задней рукоятке	6,2 м/с ²
Уровень вибрации на передней рукоятке	4,8 м/с ²

Внимание:

- Заявленное общее значение вибрации было измерено в соответствии со стандартным методом испытаний и может быть использовано для сравнения одного инструмента с другим;

- Указанное общее значение вибрации также можно использовать в тесте предварительной оценки воздействия.

ПРЕДУПРЕЖДЕНИЕ

Уровень вибрации при фактическом использовании электроинструмента может отличаться от указанного общего значения в зависимости от того, как используется инструмент.

Во избежание риска вибрации:

- Надевайте перчатки во время работы;
- Ограничьте время работы и сократите время срабатывания.

3. УСТАНОВКА

Проверьте содержимое коробки:

- Двигатель пилы с рукоятками
- Руководство
- Защитный чехол
- Цепь
- Направляющая
- Гаечный ключ
- Шестигранный ключ

Если какие-либо из вышеперечисленных деталей отсутствуют, обратитесь к продавцу.

СБОРКА ЦЕПИ И НАПРАВЛЯЮЩЕЙ ШИНЫ

- Открутите болт крышки цепи (11) с помощью гаечного ключа и поднимите крышку цепи (10).
- Убедитесь, что винт регулировки натяжения цепи (9) ослаблен настолько, чтобы защелка (11) могла двигаться на максимальном уровне.
- Наденьте толстые защитные перчатки, закрепите цепь (12) вокруг направляющей (13), следя за тем, чтобы направление движения соответствовало указанному на крышке цепи; Цепь плотно прилегает к направляющей шестерне.
- Отрегулируйте стопорную защелку и винт регулировки натяжения, убедившись, что узел направляющей/цепи полностью сидит на звездочке.
- Установите на место крышку и болт, но не затягивайте болт полностью.
- С помощью шестигранного ключа затяните винт регулировки натяжения цепи так, чтобы цепь провисала приблизительно на 2 мм.
- Надлежащим образом затяните болт крышки цепи.

ВКЛЮЧЕНИЕ И ВЫКЛЮЧЕНИЕ

- Подключите инструмент к сети электропитания.
- Нажмите предохранительный выключатель, одновременно поворачивая выключатель.
- Отпустите выключатель, чтобы остановить инструмент.

4. ИСПОЛЬЗОВАНИЕ

Причины отдачи и защита оператора:

Отдача возникает, когда наконечник направляющей входит в контакт с предметом или деревом захватывает и заклинивает цепь.

В некоторых случаях контакт с концом цепи может вызвать внезапную отдачу, которая поднимает шину и толкает оператора назад.

Цепь пилы, застрявшая в верхней части шины, может внезапно оттолкнуть шину назад к оператору.

Одна из таких реакций может привести к потере контроля над пилой и серьезной травме. Не слишком полагайтесь на предохранительные устройства, входящие в комплект поставки вашей пилы. Как пользователь электропилы, примите необходимые меры предосторожности, чтобы предотвратить несчастный случай или травму в процессе резки.

Отдача может быть вызвана неправильным использованием инструмента и/или неправильными рабочими процедурами или условиями, и ее можно избежать, соблюдая соответствующие защитные меры, приведенные ниже:

- Крепко держите инструмент обеими руками, держась большим и указательным пальцами за рукоятки цепной пилы, и расположите свое тело и руку соответствующим образом, чтобы противостоять отдаче. Отдачи могут контролироваться оператором, если приняты необходимые меры предосторожности.
- Не допускайте неконтрольного движения цепной пилы.
- Не тянитесь вверх и не режьте материалы выше уровня плеч. Это помогает предотвра-

тить непреднамеренный контакт полотна и обеспечивает лучший контроль над электропилой в непредвиденных ситуациях.

- Используйте только сменные шины и цепи, указанные производителем. неподходящие шины и цепи могут привести к обрыву цепи и/или обратному удару.
- Следуйте инструкциям производителя по заточке и уходу за пильной цепью. Уменьшение высоты ограничителя глубины может вызвать большую отдачу.

Рекомендация:

- Используйте реле дифференциального тока с током срабатывания не более 30 мА.
- Во время резки, чтобы кабель не запутался в ветвях и т.п. кабель должен быть надежно закреплен.
- В первый раз пользователь должен распиливать бревна на распиловочном станке или на салазках в качестве минимальной практики.

СИСТЕМА СМАЗКИ

- Цепь смазывается автоматически;
- Используйте только масло для пильных цепей;

ПРЕДУПРЕЖДЕНИЕ

- Никогда не используйте отработанное масло, масло низкого качества или неполную заливку масла. Это может повредить масляный насос;
- Проверяйте уровень масла перед каждой работой; долейте масло, если уровень ниже $\frac{1}{4}$ от полной заправки;
- Если система смазки не работает должным образом, убедитесь, что масляный фильтр и все маслопроводы чистые и не засорены. Если он по-прежнему не работает, обратитесь в авторизованный сервисный центр.

ОБЩИЕ РЕКОМЕНДАЦИИ ПО РЕЗКЕ

Опрокидывание

Опрокидывание - это термин, используемый для того, чтобы свалить дерево, срубив его. Деревья менее 15-17 см в диаметре обычно рубят одним срезом. Крупные деревья требуют выполнения надрезов. Надрезы определяют направление падения дерева.

ПРЕДУПРЕЖДЕНИЕ

Путь эвакуации (А) должен быть определен и расчищен по мере необходимости. Путь должен расширяться назад и по диагонали позади предполагаемого направления падения, как показано на рисунке 3.

ВНИМАНИЕ

Если дерево должно упасть на наклонную поверхность, оператор, работающий с цепной пилой, должен оставаться в верхней части поля, так как после того, как дерево будет спилено, оно скатится вниз.

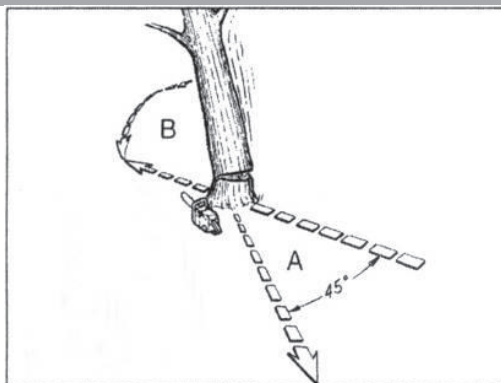


Рис.3

ПРИМЕЧАНИЕ. Направление падения (В) можно контролировать с помощью насечки. Прежде чем делать какие-либо пропилы, следует учитывать расположение крупных ветвей и уклон, чтобы определить направление спиливаемого дерева.

ПРЕДУПРЕЖДЕНИЕ

Не пилите дерево при сильном ветре или при опасности для инструмента. Проконсультируйтесь с арбористом. Не спиливайте дерево, если виднеется электрический или телефонный шнур.

Опрокидывание обычно состоит из 2 основных операций резания; один пропил (С), а другой валочный пропил (D).

Начните делать надрезы вверх на поверхности дерева в направлении опрокидывания (E). Старайтесь не делать слишком глубокие надрезы в стволе дерева. Выемка (С) должна быть достаточно глубокой, чтобы создать точку опоры (F) достаточной ширины и прочности. Выемка должна быть достаточно широкой, чтобы направлять падение дерева.

ПРЕДУПРЕЖДЕНИЕ

Никогда не проходите перед деревом с надрезом.

Сделайте основной пропил (D) с другой стороны дерева и на 38-50 см выше края надреза (С). (Рисунок 4)

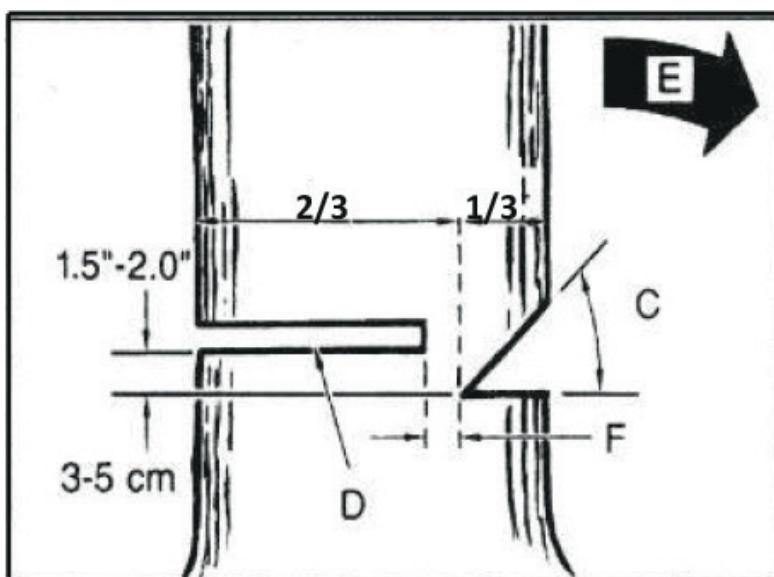


Рис.4

Никогда не срезайте ствол дерева полностью. Всегда оставляйте точку опоры (F). Эта точка опоры направляет дерево. Если ствол дерева спилен полностью, контроль над направлением падения теряется. Прежде чем дерево потеряет равновесие и начнет двигаться, поместите клин или опрокидывающий рычаг на срез (D). Это предотвратит застревание направляющей цепи в наклонном пропиле, если вы неверно рассчитали направление падения. Прежде чем толкать дерево, убедитесь, что в зоне падения никого нет.

ПРЕДУПРЕЖДЕНИЕ

Перед тем, как произвести последний надрез, проверьте наличие третьих лиц, животных и/или любых препятствий на месте падения дерева.

1. Используйте деревянные или пластмассовые клинья (A), чтобы шина или цепь (B) не застревали в зоне резания. (рис. 5).

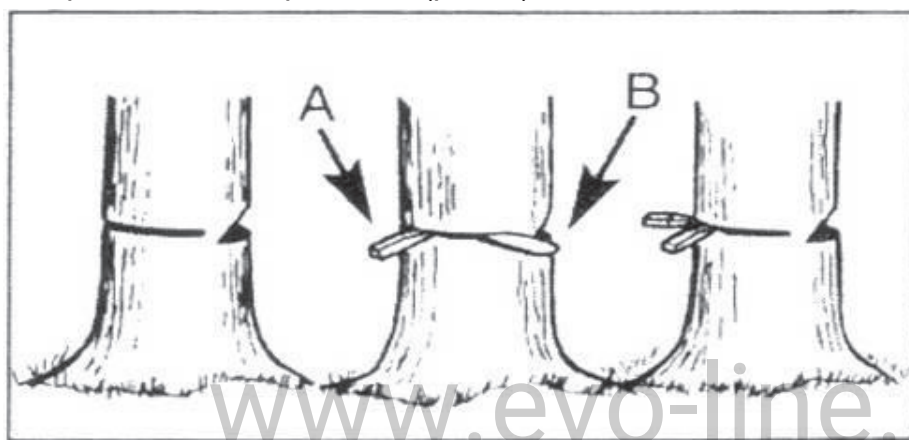


Рис.5

2. Если диаметр спиливаемого дерева больше длины направляющей цепи, выполните 2 операции резания, как показано на рисунке (Рисунок 6).

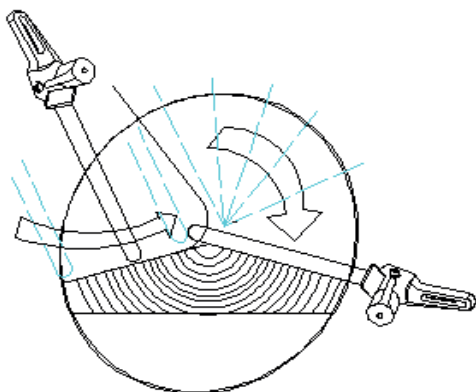


Рис.6

ПРЕДУПРЕЖДЕНИЕ

Дерево должно начать падать, когда основной пропил (D) приблизится к точке опоры (F). Уберите пилу из пропила, выключите двигатель, опустите цепную пилу и покиньте территорию по обозначенному пути эвакуации (Рисунок 3).

Обрезка

Обрезка – это процесс обрезки ветвей упавшего дерева (рис. 7). Не обрезайте опорные ветки (А). Растянутые ветки следует обрезать снизу, чтобы не защемить электропилу.

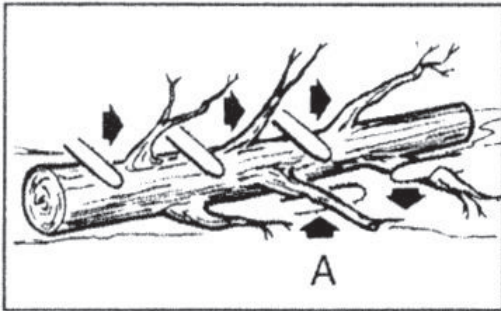


Рис.7

ПРЕДУПРЕЖДЕНИЕ

Никогда не рубите ветки деревьев, находясь на стволе дерева.

Лесозаготовка

Лесозаготовка – это процесс разделения упавшего бревна на секции (распиловка по длине). При резке на наклонной поверхности твердо стойте на земле и встаньте на бревно. Если бревно подпирается с обоих концов, вы должны распилить его посередине; отрежьте бревно наполовину сверху, а затем отрежьте снизу. Это предотвращает застревание шины и цепи в бревне. Следите за тем, чтобы цепь не касалась земли в процессе лесозаготовки, так как это может привести к затуплению цепи.

1. Бревно с опорой по длине: Подпилите снизу (рубка снизу), следя за тем, чтобы цепь не касалась земли (рис. 8).

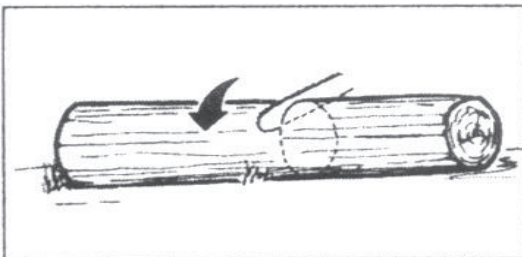


Рис.8

2. Бревно, поддерживаемое с одного конца с помощью стола для пилы: Сначала обрежьте 1/3 диаметра бревна снизу, чтобы предотвратить его расщепление. Во-вторых, обрежьте бревно сверху, чтобы приспособить первый срез, избегая защемления.

3. Заготовка, поддерживаемая с обоих концов: сначала отрежьте 1/3 диаметра бревна сверху, чтобы предотвратить его расщепление. Во-вторых, подрежьте бревно снизу на встречку первому пропилу, избегая защемления (рис. 9).

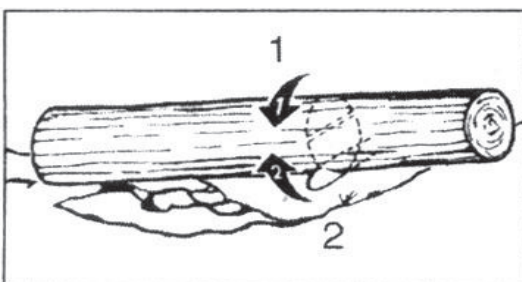


Рис.9

ПРИМЕЧАНИЕ. Лучший способ удерживать бревно для рубки — использовать пилораму. Если это невозможно, бревно следует поднять и подпереть концами ответвлений или опорными бревнами. Убедитесь, что распиленное бревно правильно поддерживается.

Лесозаготовка с помощью пильного станка (рис. 10)

1. Крепко возьмитесь за пилу обеими руками и держите ее за правый бок во время резки.
2. Держите левую руку максимально прямой.
3. Перенесите вес на обе ноги.

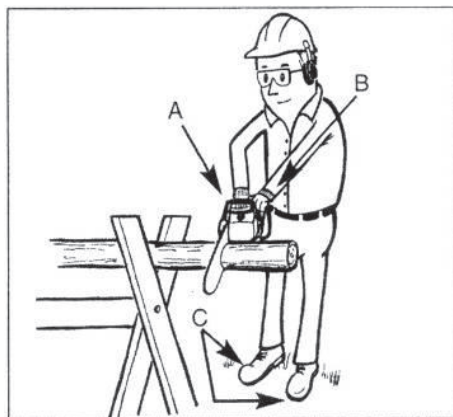


Рис.10

5. ОБСЛУЖИВАНИЕ

Доверьте обслуживание электроинструмента опытному механику, который использует оригинальные запасные части. Это обеспечивает безопасность электроинструмента.

ПРЕДУПРЕЖДЕНИЕ

Этот электроинструмент во время работы создает электромагнитное поле. В некоторых случаях эта область может мешать активным или пассивным медицинским устройствам. Чтобы снизить риск серьезных или смертельных травм, мы рекомендуем пользователям медицинских устройств проконсультироваться со своим врачом и производителем медицинского оборудования перед использованием этой машины.

Приведенные ниже рекомендации относятся к ежедневному обслуживанию электропилы. В случае неисправности обратитесь в авторизованный сервисный центр.

- Убедитесь, что шнур питания не поврежден.
- Убедитесь, что двигатель и вентиляционные отверстия не заблокированы.
- Угольные щетки могут нуждаться в замене, если мощность двигателя прерывается.
- Проверьте, достаточно ли масла.
- Очистите тормоз цепи и убедитесь, что он работает должным образом.
- Проверьте, не изношена ли направляющая цепи.
- Проверьте, не забиты ли маслопроводы.
- Очистите направляющую цепи на шине.
- Проверьте натяжение цепи, заточите при необходимости.

- Проверьте направляющую шестерню.
- Убедитесь, что масляный бак и масляный фильтр чистые.
- Эта цепная пила соответствует всем нормативным требованиям; Во избежание травм все ремонтные работы должны выполняться опытным персоналом в авторизованном сервисном центре.

Заточка цепи

- Настоятельно рекомендуется заменить цепь, когда она теряет способность резать ровно и безопасно.
- Также можно заточить существующую цепь, если сделать это аккуратно.
- Чтобы заточить цепь следуйте приведенным ниже инструкциям:
 - Отключите питание от сети.
 - Наденьте защитные перчатки.
 - Убедитесь, что цепь правильно натянута.
 - Активируйте цепной тормоз, чтобы зафиксировать цепь на шине.
 - Используйте круглый напильник диаметром 1,1 см, соответствующий глубине режущего зуба.
 - Подпиливайте каждый зуб только изнутри наружу.
 - Затачивайте каждый зуб одинаково, применяя одинаковое количество движений напильником.
 - Проверяйте высоту безопасного ограничителя глубины после каждых 5 операций заточки цепи.
 - Если ограничители глубины также были заточены, необходимо обновить исходный профиль.
 - Чтобы проверить высоту ограничителя глубины, используйте ограничитель глубины, измеряющий инструменты. Глубиномер для измерения инструментов можно приобрести в некоторых магазинах.

Замена цепи и направляющей

ПРЕДУПРЕЖДЕНИЕ

Не подключайте цепную пилу к удлинителю и блоку питания, пока она не будет полностью собрана. Всегда используйте перчатки при обращении с цепью.

Замените цепь, если она слишком изношена, чтобы её можно было заточить, или если цепь порвалась. Используйте только запасную цепь, указанную в данном руководстве.

Всегда используйте новую ведущую звездочку при замене цепи. Это обеспечит правильный привод цепи.

1. Поместите корпус пилы на твердую и ровную поверхность.
2. Поверните стопорную гайку против часовой стрелки, чтобы снять крышку с корпуса пилы (рис. 19).
3. Надень защитные перчатки, оберните пильную цепь вокруг шины, убедившись, что зубья направлены в направлении вращения. Цепь должна правильно входить в прорезь, которая проходит по всему внешнему краю направляющей шины.

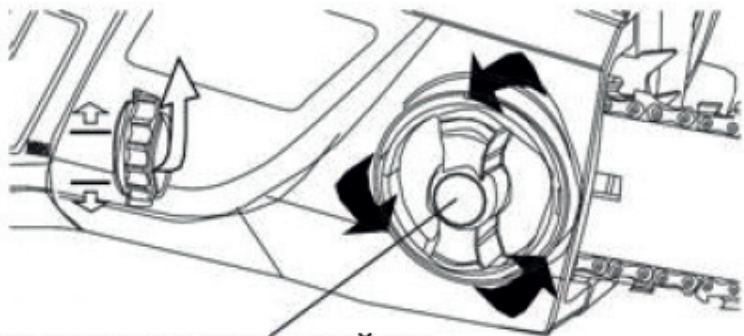


Рис.19

СТОПОРНАЯ ГАЙКА

4. Наденьте пильную цепь на звездочку (рис. 20) и вставьте прорезь в цепной шине, внутренний болт в основании пилы и штифт натяжения цепи в отверстие для штифта цепи. Возможно, потребуется отрегулировать штифт натяжения цепи, чтобы он совпал с отверстием в цепной шине. Используйте колесо натяжения цепи, чтобы отрегулировать его положение, пока цепь не коснется шины.

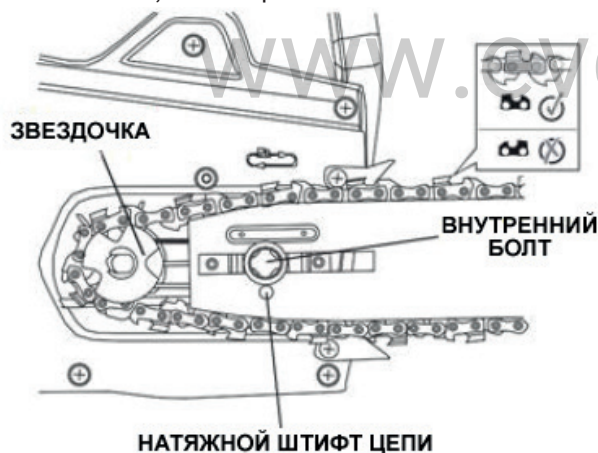


Рис.20

5. Поверните колесо натяжителя цепи, чтобы предварительно натянуть шину цепи настолько, чтобы она оставалась на месте. Наденьте крышку обратно на пилу, удерживая шину неподвижно. Убедитесь, что лапка правильно совмещена с прорезью в корпусе пилы (рис. 21). Зафиксируйте крышку на месте с помощью кнопки блокировки крышки, повернув ее по часовой стрелке до щелчка. Отрегулируйте натяжение цепи.

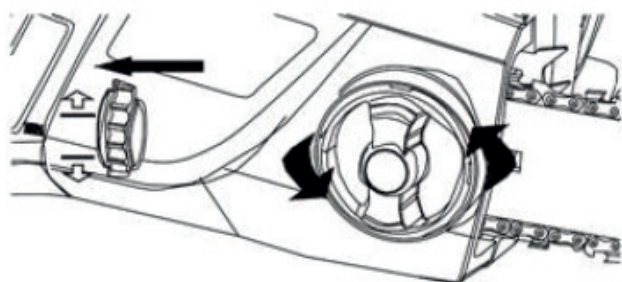


Рис.21

6. ПОИСК И УСТРАНЕНИЕ НЕИСПРАВНОСТЕЙ

Неисправность	Возможная причина	Устранение
Двигатель не запускается	Нет электричества	Проверьте вилку, кабели и розетку. Поврежденный кабель: отремонтируйте его в мастерской. Не клеивать изоляционной лентой. Поврежденный тормоз цепи: отремонтируйте его в мастерской. См. раздел «Тормоз цепи»
	Изношены угольные щетки	Необходимо заменить угольные щетки
Цепь не двигается	Тормоз цепи активен	Проверьте тормоз цепи и при необходимости разблокируйте его
Низкая производительность резки	Цепь пилы изношена	Заточите или замените пильную цепь
	Сильное натяжение цепи	Проверьте натяжение цепи
	Неправильно установлена пильная цепь	Проверьте правильность установки пильной цепи
Цепь отрывается от направляющей	Недостаточное натяжение цепи	Проверьте натяжение цепи
Цепь поворачивается тяжело	Натяжение цепи велико	Проверьте натяжение цепи
Цепь становится горячей	Отсутствие смазки цепи	Проверьте уровень масла и смазку цепи

7. ГАРАНТИЙНЫЕ ОБЯЗАТЕЛЬСТВА

Условия предоставления гарантии

Компания ООО АСТАРИ предоставляет гарантийные обязательства на поставляемое оборудование, в течение установленного отрезка времени, указанного в гарантии (гарантийном талоне) преждевременно вышедшего из строя по вине предприятия изготовителя, при условии соблюдения требований по монтажу, эксплуатации и техническому обслуживанию, изложенных в инструкции по эксплуатации.

Гарантия действительна только при наличии у Владельца правильно и четко заполненного, гарантийного талона, имеющего печать продавца, подпись с расшифровкой Ф.И.О., дата продажи, модель, серийный номер.

ВНИМАНИЕ!!! Перед тем, как приступить к эксплуатации оборудования (техники), необходимо произвести подготовительные работы (в том числе первый пуск) согласно инструкции по эксплуатации, в противном случае гарантийные обязательства не будут иметь силы. Гарантийные обязательства действительны только на территории Российской Федерации.

1. Претензии по качеству оборудования (техники) принимаются в пределах срока, указанного в гарантийном талоне.
2. Оборудование (техника) для ремонта принимается только в чистом виде (серийные номера агрегата, двигателя и, при наличии, генераторной части должны быть читаемы), в противном случае, мойка изделия выполняется за отдельную плату.
3. Для проведения гарантийного ремонта комплектация сдаваемого в сервисный центр оборудования (техники) должна соответствовать заводской.
4. Предметом гарантии не является неполная комплектация изделия.
5. Претензии по качеству оборудования от третьих лиц не принимаются.
6. Гарантийные обязательства не распространяются на неисправности оборудования (техники), возникшие в результате:
 - любая неисправность, возникшая в результате пренебрежения периодическим техобслуживанием, предусмотренным для силовой техники и двигателей внутреннего сгорания компанией ООО «АСТАРИ» и изложенным в инструкции по эксплуатации. Расходы, связанные с ремонтом неисправностей, явившихся результатом уклонения от регулярных техосмотров, не покрываются гарантией.
 - любая неисправность, вызванная самовольной разборкой узлов и агрегатов или попыткой ремонта изделия в неуполномоченном сервисном центре.
 - любая неисправность, вызванная использованием продукции в местах, в которых использование продукции данного типа не предусмотрено.
 - в случаях, когда продукция сдавалась в аренду.
 - любая неисправность, которая явилась результатом использования методов, не предусмотренных инструкцией по эксплуатации продукции, либо результатом превышения ограничений или спецификаций, установленных для данного вида продукции (максималь-

ная нагрузка, скорость вращения коленчатого вала и т.п.).

- любая неисправность, вызванная использованием частей или вспомогательного оборудования, не одобренных ООО «АСТАРИ», не аутентичных запчастей или не рекомендованных смазочных материалов.

- любая неисправность в результате модификаций (регулировка и настройка систем двигателя, модификация эксплуатационных возможностей, увеличение размеров и иные изменения).

- любые неисправности, вызванные течением времени (естественное обесцвечивание окрашенных поверхностей, пластиков, никелированных поверхностей, отслоение металла и прочие виды изнашивания).

7. Гарантия не распространяется на ремонтные работы по устранению шумов, вибраций, протечек масла и другие виды работ, которые не влияют на качество продукции и ее функционирование.

8. Любая неисправность в результате несоответствующих условий хранения или транспортировки.

9. Не распространяется гарантия на расходные материалы и части, пришедшие в негодность в результате естественного процесса эксплуатации, к которым относятся: свечи зажигания, топливные, воздушные и масляные фильтры, электрические предохранители, щетки электромотора, трубки, шланги и прочие резиновые части, масла, смазки, электролитические растворы для аккумуляторных батарей, охлаждающие жидкости для систем охлаждения, а также иные элементы, определенные ООО «АСТАРИ».

10. Расходы, связанные с периодическим техническим осмотром, очисткой, регулировкой не покрываются гарантией.

11. Любые ремонтные работы и/или регулировки, не произведенные официальными дистрибьюторами ООО «АСТАРИ» или уполномоченными сервисными центрами, либо неисправности, вызванные этими ремонтными работами и/или регулировкой, не покрываются гарантией.

12. Любые расходы по исправлению неправильных действий или недоброкачественных работ, произведенных ранее, не покрываются гарантией.

13. Не покрываются гарантией расходы, не имеющие прямого отношения к гарантийным претензиям, включая: транспортировку, связь, жилье, питание и т.п., связанные с поломкой

- Любые расходы, связанные с получением травм или порчей имущества (за исключением самой продукции).

- Компенсация за потерю времени, коммерческие убытки или аренды другого оборудования на период ремонтных работ.

14. Гарантийный талон дает пользователю оборудования (техники) право на бесплатный гарантийный ремонт (устранение недостатков, возникших по вине производителя) в течение срока, указанного в талоне, который будет произведен силами Авторизованного сервисного центра. Со списком Авторизованных Сервисных Центров можно ознакомиться на официальном сайте компании АСТАРИ - www.astari.ru.

15. Акт рекламации на оборудование (технику), приобретенное частным лицом или юридическим лицом для конечного использования, заполняется в Авторизованном Сервисном Центре.

16. Гарантийный срок на запасные части, комплектующие и принадлежности, в случае их замены при проведении гарантийного ремонта, завершается при прекращении гарантийного срока на основное оборудование. Гарантийный срок на запасные части, приобретенные после окончания гарантийного периода на оборудование, при установке в Авторизованном Сервисном Центре составляет 3 месяца.

17. Гарантийный срок на стартерные АКБ поставляемые в комплекте оборудования составляет 6 месяцев со дня продажи конечному пользователю.

www.evo-line.store

**ПРОИЗВОДИТЕЛЬ ОСТАВЛЯЕТ
ЗА СОБОЙ ПРАВО БЕЗ
ПРЕДВАРИТЕЛЬНОГО УВЕДОМЛЕНИЯ
ВНОСИТЬ ИЗМЕНЕНИЯ В
КОМПЛЕКТНОСТЬ, КОНСТРУКЦИЮ
ОТДЕЛЬНЫХ ДЕТАЛЕЙ И УЗЛОВ, НЕ
УХУДШАЮЩИЕ КАЧЕСТВО ИЗДЕЛИЯ.
ПОСЛЕ ПРОЧТЕНИЯ ИНСТРУКЦИИ
СОХРАНИТЕ ЕЁ В НАДЕЖНОМ И
ДОСТУПНОМ МЕСТЕ.**

Адреса сервисных центров в вашем регионе Вы можете найти на сайте

www.evonline.store

www.evonline-rus.ru

ИМПОРТЕР: ООО «АСТАРИ»

АДРЕС: 121059, г. Москва, ул. Б. Дорогомиловская, д. 10

ПРОИЗВОДИТЕЛЬ: Zhejiang YAT Electrical Appliance Co., Ltd

АДРЕС: No.150 Wenlong Road, Yuxin Town, South Lake Zone, 314009,
Jiaxing, Zhejiang, China

*- с последней версией инструкции по эксплуатации можно ознакомиться на сайте www.evonline-rus.ru