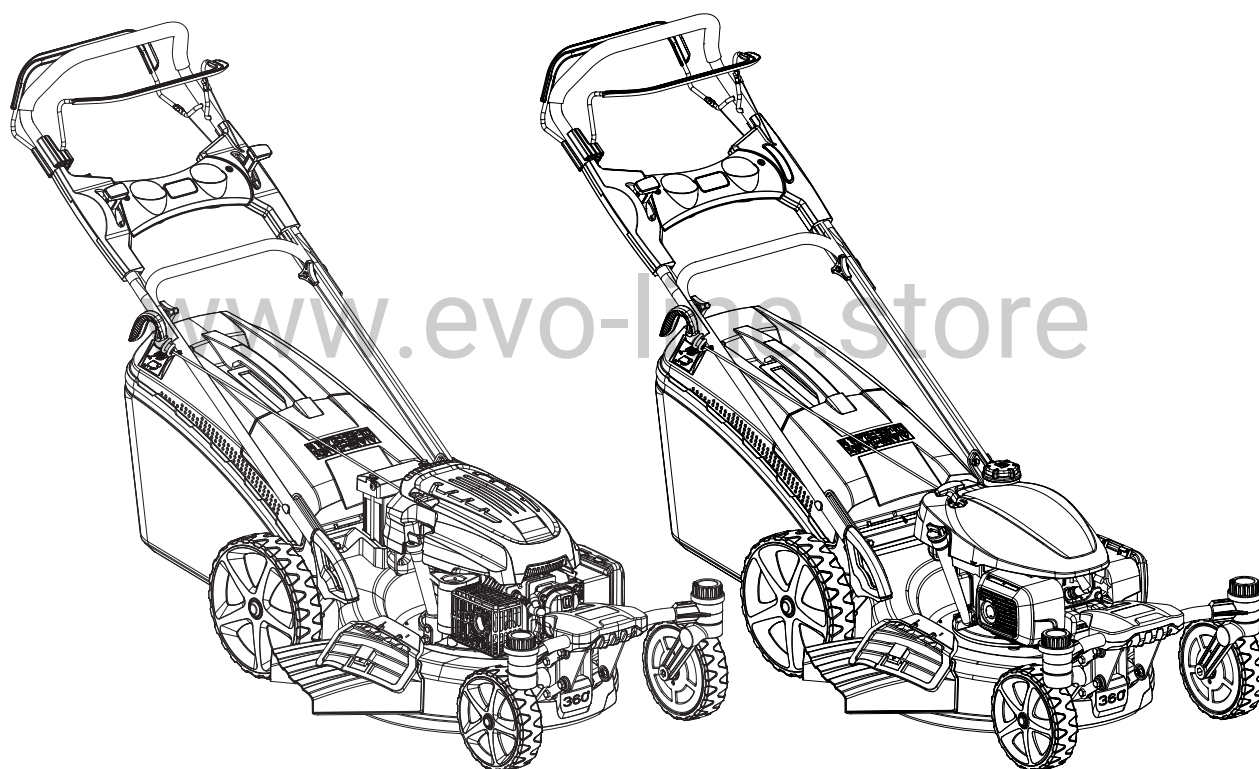


# **EVOLINE**

## **ИНСТРУКЦИЯ ПО ЭКСПЛУАТАЦИИ БЕНЗИНОВАЯ ГАЗОНОКОСИЛКА LMG 51 CVE TURN / LMG 51 CVH TURN**



**ПРЕДУПРЕЖДЕНИЕ:** ПРОЧИТИТЕ И СОБЛЮДАЙТЕ ВСЕ ПРАВИЛА И ИНСТРУКЦИИ ПО ТЕХНИКЕ БЕЗОПАСНОСТИ ПЕРЕД ЭКСПЛУАТАЦИЕЙ ДАННОГО ОБОРУДОВАНИЯ.

**RU**

**РУССКИЙ**

**EAC**

## ПРЕДИСЛОВИЕ

Благодарим вас за выбор нашей бензиновой газонокосилки.

Чтобы обеспечить наилучшие результаты работы вашей бензиновой газонокосилки, пожалуйста, внимательно прочтите все эти инструкции по технике безопасности и эксплуатации перед использованием данного изделия.

## СОДЕРЖАНИЕ

1. ИНСТРУКЦИИ ПО ТЕХНИКЕ БЕЗОПАСНОСТИ.....	2
2. СБОРКА.....	5
3. ПЕРЕД ЭКСПЛУАТАЦИЕЙ.....	8
4. ЭКСПЛУАТАЦИЯ.....	10
5. ТЕХНИЧЕСКОЕ ОБСЛУЖИВАНИЕ.....	15
6. ПРАВИЛА ХРАНЕНИЯ.....	21
7. ТЕХНИЧЕСКИЕ ХАРАКТЕРИСТИКИ.....	22
8. ГАРАНТИЙНЫЕ ОБЯЗАТЕЛЬСТВА.....	23

[www.evo-line.store](http://www.evo-line.store)

## 1. ИНСТРУКЦИИ ПО ТЕХНИКЕ БЕЗОПАСНОСТИ

Ваша безопасность и безопасность окружающих очень важны. Ниже представлены наиболее важные сообщения по технике безопасности, которые включены в руководство и нанесены в виде этикеток на газонокосилке. Эта информация предупреждает о потенциальных опасностях, которые могут причинить вред вам или окружающим людям. Пожалуйста, внимательно прочтите эти сообщения.

Конечно, невозможно предупредить вас обо всех опасностях, связанных с эксплуатацией или обслуживанием газонокосилки. Вы должны руководствоваться собственным здравым смыслом.

Важная информация по технике безопасности отображена на различных формах:

**Этикетки по безопасности** – на газонокосилке.

**ВАЖНО:** некоторые из описанных этикеток и символов, проиллюстрированных ниже, можно найти на вашей газонокосилке. Пожалуйста, изучите их внимательно и узнайте об их важности.



**Инструкция** – как правильно и безопасно использовать эту газонокосилку.



Держите других людей на безопасном расстоянии во время работы.



Отсоедините кабель свечи зажигания от свечи зажигания и прочтите инструкции перед выполнением любого ремонта или технического обслуживания.



Остерегайтесь острых лезвий. При проведении техобслуживания всегда отключайте провод свечи зажигания.



Не используйте на уклонах поверхности свыше 22°.



Не прикасайтесь к вращающимся частям машины.



Заглушите двигатель перед очисткой рабочей зоны.



**Предупреждение:** всегда используйте только правильные инструменты и оригинальные запасные части.



**Предупреждение:** лезвие очень острое, не прикасайтесь к лезвию.



Не подпускайте посторонних лиц, особенно детей!

**Сообщения по технике безопасности** – предупреждения о возможных опасностях.

**⚠ ОПАСНОСТЬ**

Угроза жизни или серьезного ранения, если не будете следовать инструкциям.

**⚠ ПРЕДУПРЕЖДЕНИЕ**

Угроза жизни или серьезного ранения, если не будете следовать инструкциям.

**⚠ ОСТОРОЖНО**

Вы можете получить травму, если не будете следовать инструкциям.

В каждом сообщении рассказывается об опасности, о том, что может произойти и что вы можете сделать, чтобы избежать или уменьшить риск получения травм.

### Общие правила использования

- Машина предназначена исключительно для стрижки натуральной травы. Никогда не используйте газонокосилку для других целей. Любое другое использование может представлять опасность для вашей безопасности и может привести к повреждению газонокосилки.
- Лица, не достигшие 16 лет, и лица, не знакомые с инструкцией по эксплуатации, не должны использовать эту газонокосилку.
- Пользователь газонокосилки несет ответственность за безопасность других людей, находящихся в рабочей зоне. Держите детей и домашних животных на безопасном расстоянии во время работы газонокосилки.
- Перед стрижкой травы удалите с газона все посторонние предметы, которые могут быть отброшены лезвиями машины, будьте внимательны к любым посторонним предметам, которые могли быть пропущены.

### Инструкции по использованию машины

- Убедитесь, что все гайки, болты и винты в конструкции машине хорошо затянуты.
- Перед скашиванием травы установите травосборник на свое место.
- Перед скашиванием убедитесь, что лезвие и крепежный винт лезвия надежно затянуты. Если режущие кромки требуют повторной заточки, это должно быть сделано равномерно с обеих сторон. Если лезвие повреждено, его необходимо заменить.
- При скашивании всегда надевайте защитные длинные брюки и прочную обувь.
- Не запускайте двигатель в закрытом и/или плохо проветриваемом помещении, так как выхлопные газы двигателя содержат угарный газ, опасный для вашего здоровья.
- Работайте только при достаточном освещении.
- Не используйте газонокосилку во время дождя или когда трава влажная.
- Особые меры предосторожности необходимо соблюдать при скашивании травы на склонах или участках спусков с холмов. Желательно косить поперек склонов, а не вниз или вверх по склону.

- Выключайте двигатель, если вам необходимо оставить газонокосилку без присмотра, переместить газонокосилку или наклонить ее.
- Никогда не поднимайте заднюю часть газонокосилки при запуске двигателя и никогда не кладите руки или ноги под деку или в задний травосборник во время работы двигателя.
- Ни в коем случае не изменяйте номинальную частоту вращения двигателя.
- На самоходных косилках перед запуском двигателя отключите самоходную систему.
- Никогда не поднимайте и не переносите газонокосилку при работающем двигателе.
- Всегда глушите двигатель и отсоединяйте свечной провод в нижеперечисленных случаях:
  - Перед любыми действиями под рабочей дэкой или под задним травосборным мешком.
  - Перед любым техническим обслуживанием, ремонтом или проверкой.
  - Перед любым перемещением, подъёмом или уборкой газонокосилки.
  - Если оставляете газонокосилку без присмотра или изменяете высоту скашивания.
  - Для снятия и опорожнения травосборника.
  - После попадания постороннего предмета заглушите двигатель и тщательно проверьте газонокосилку, чтобы убедиться, что она не повреждена. Если необходимо обратитесь в авторизованный сервисный центр для технического обслуживания или ремонта.

**⚠ ПРЕДУПРЕЖДЕНИЕ**

**Всегда помните: после того, как вы остановили двигатель, лезвие все еще вращается в течение нескольких секунд!**

- Если при работе газонокосилки появилась аномальная вибрация, установите ее причину и обратитесь в авторизованный сервисный центр для устранения.
- Регулярно проверяйте, чтобы все болты, гайки и винты были надёжно затянуты для безопасного использования газонокосилки.

**ПОМНИТЕ: БЕНЗИН И ЕГО ИСПАРЕНИЯ ЛЕГКО ВОСПЛАМЕНЯЮТСЯ И ВЗРЫВООПАСНЫ!**

- Храните бензин в канистре, специально предназначенной для этой цели.
- Всегда заполняйте топливный бак специальной топливной воронкой, находясь вне помещения. При заправке бака не курите и не пользуйтесь мобильным телефоном.
- Заправку бензином и/или замену масла проводите непосредственно перед запуском двигателя. Никогда не открывайте крышку топливного бака, чтобы долить бензин при работающем или еще горячем двигателе.
- Не запускайте двигатель если вблизи него есть брызги или следы разлитого бензина. Переместите газонокосилку подальше от этого места или дождитесь пока разлитый бензин полностью не испариться.
- Плотнo затяните крышку топливного бака и плотнo закройте крышку заправочной канистры.

## 2. СБОРКА

### Распаковка

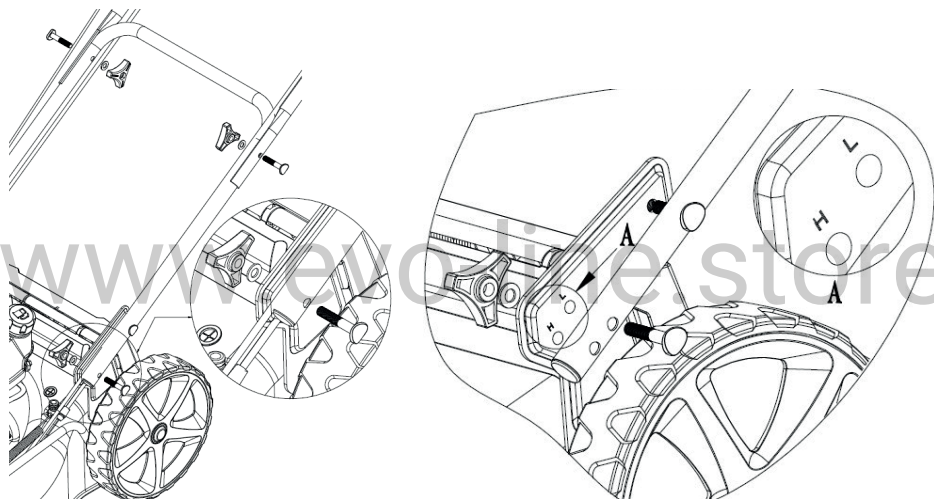
Извлеките газонокосилку из коробки и тщательно проверьте, нет ли дополнительных незакрепленных деталей.

### Установка рукоятки

Достаньте рукоятку и прикрутите детали рукоятки четырьмя винтами и набалдашниками. Установите трос ручного стартера справа от рукоятки и закрепите его пластиковым хомутом. Наденьте трос ручного стартера на ее опорную направляющую.

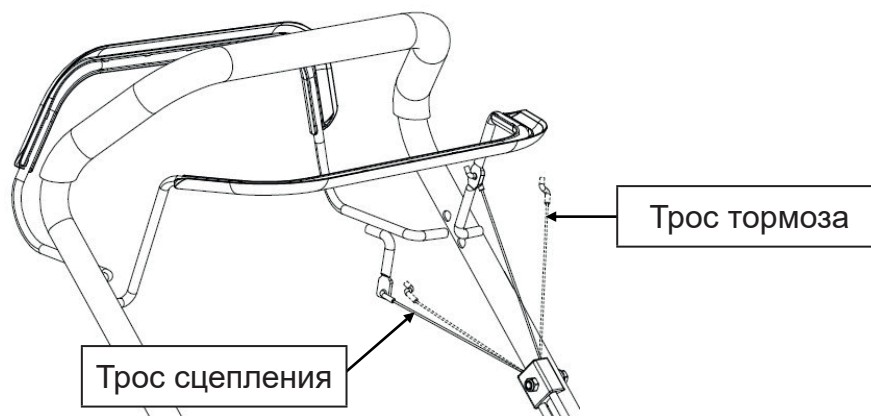
### Регулировка высоты рукоятки

Если вы хотите отрегулировать высоту планки ручки, вы можете выбрать два отверстия "L" или "H" в левом и правом кронштейнах, чтобы закрепить планку ручки винтами и гайками. Отверстие "H" соответствует высокому положению планки ручки, а отверстие "L" - низкому положению планки ручки.



### Установка тросов тормоза и сцепления

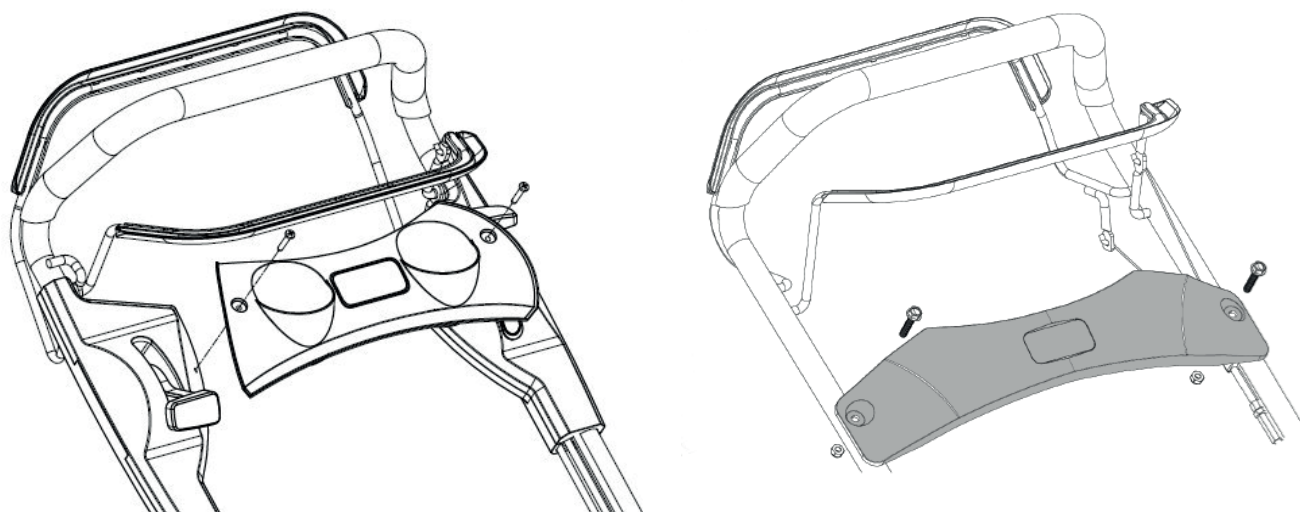
Вставьте тормозной трос и трос сцепления в отверстие соответствующего рычага, см. иллюстрацию ниже. Стрелка указывает, где должен проходить трос.





## Установка панели

Достаньте панель и два винта или болта в пакете из картонной коробки и закрепите панель винтами.

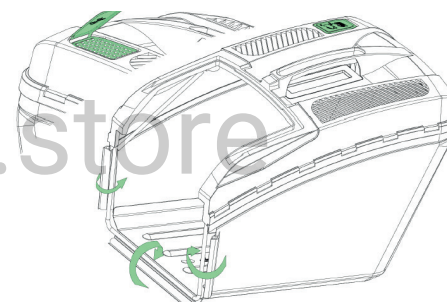


\* **Примечание:** Разные модели имеют разную панель. Не все модели имеют среднюю панель.

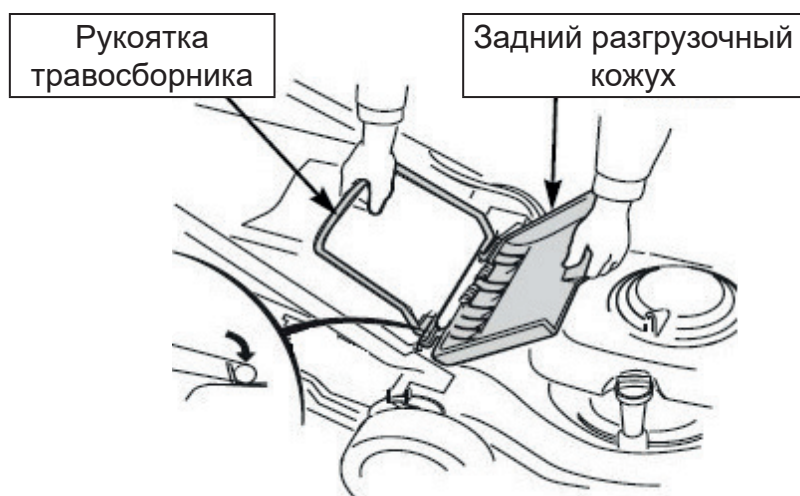
## Сборка травосборника

Закрепите пластиковые края пакета на раме и закрепите зажимы, как показано на рисунке.

Травосборник оснащен удобным индикатором, показывающим, полон ли он травой и нуждается ли он в опорожнении.

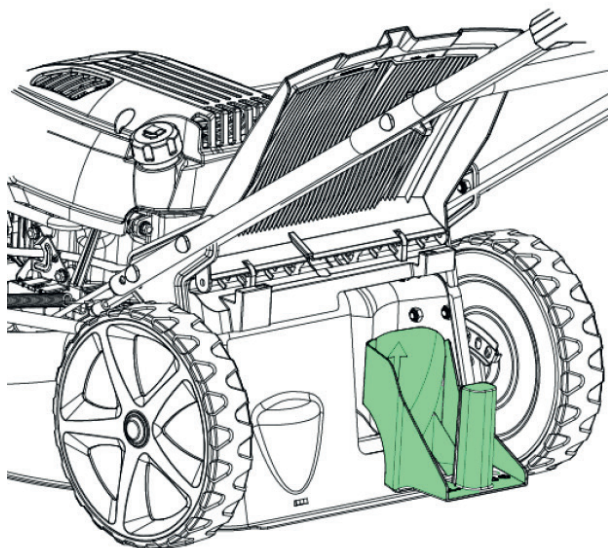


Поднимите задний разгрузочный кожух, снимите заглушку для мульчирования и установите травосборник.



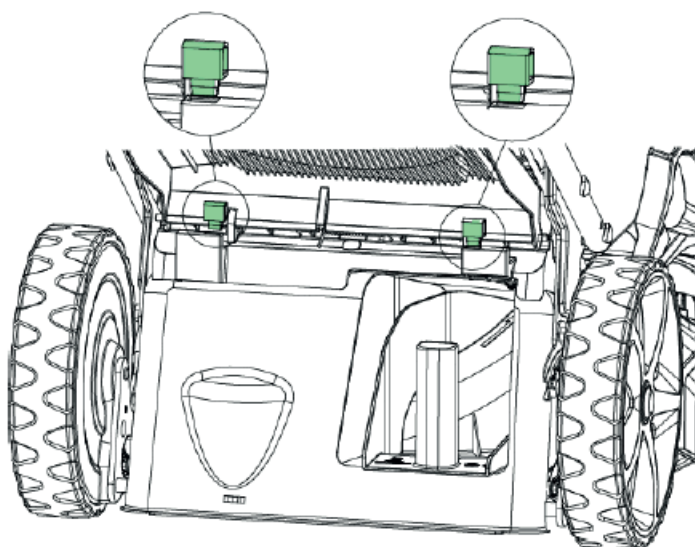
## Мульчирующая вставка

Вставка для мульчирования позволяет изогнуть внутреннюю поверхность корпуса газонокосилки для более эффективного мульчирования. Установите и снимите вставку для мульчирования, подняв задний разгрузочный кожух, как показано на рисунке. Вставка для мульчирования подходит только в одну сторону. Извлекайте вставку для мульчирования при использовании травосборника.



## Стойки заднего разгрузочного ограждения

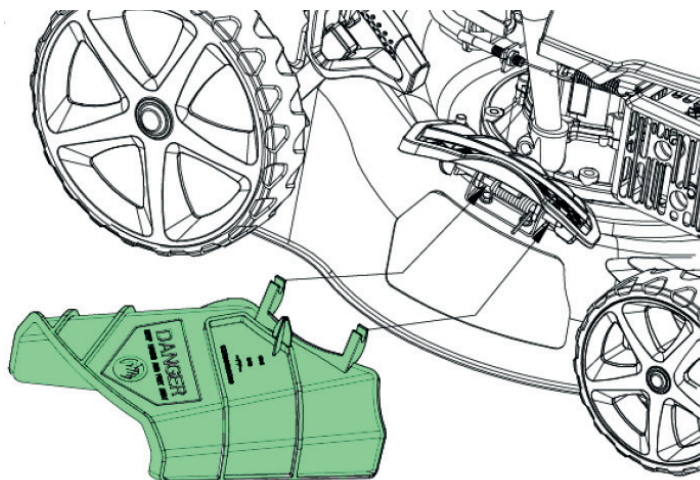
Достаньте из картонной коробки две опоры в пакете и поднимите задний разгрузочный щиток, установите две опоры, которые могут удерживать задний разгрузочный щиток, и это позволит более эффективно убирать траву с земли.





## Боковая разгрузочная крышка в сборе

Поднимите боковое ограждение, установите боковую сливную крышку.



Только мульчирование: пожалуйста, снимите боковую разгрузочную крышку.

\* **Примечание:** Не все модели имеют боковое защитное устройство для выброса.

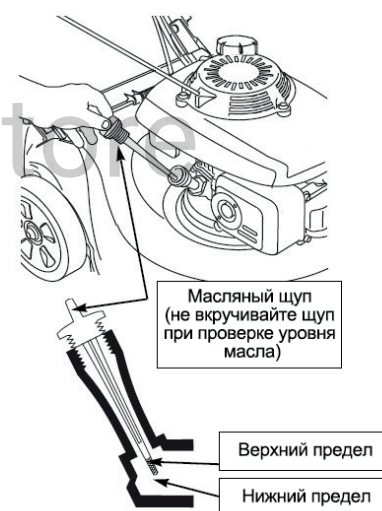
## 3. ПЕРЕД ЭКСПЛУАТАЦИЕЙ

### Моторное масло

Газонокосилка поставляется без масла в двигателе.

Все двигатели перед упаковкой проходят заводскую проверку. Большая часть масла удаляется перед отправкой, однако некоторое количество масла остается в двигателе. Количество масла, оставшегося в двигателе, варьируется.

Долейте достаточное количество масла, чтобы его уровень находился между верхней и нижней предельными отметками, как показано на рисунке.



### Топливо



**ПРЕДУПРЕЖДЕНИЕ**

**Двигатель поставляется без бензина, залейте около 1,0 литра перед запуском двигателя.**

1. Снимите крышку заливной горловины;
2. Долейте топливо до нижней части предельного уровня в горловине топливного бака. Не переполняйте бак. Вытрите пролитое топливо перед запуском двигателя;
3. Затяните крышку топливного бака.



**ПРЕДУПРЕЖДЕНИЕ**

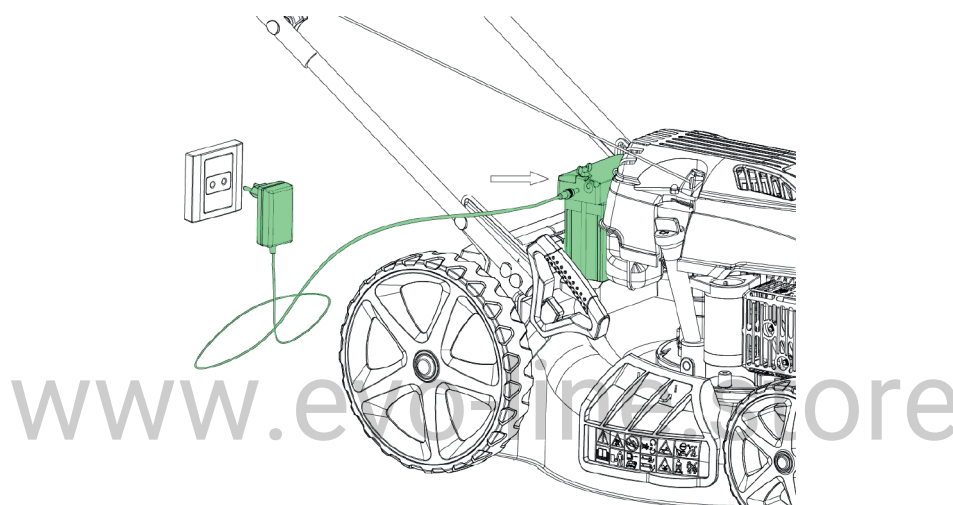
**Бензин легко воспламеняется, а его пары могут взорваться, что приведет к серьезным травмам или даже к смерти. Будьте осторожны при обращении с бензином. Хранить все горюче-смазочные вещества следует в недоступном для детей месте.**

Заправка топливом осуществляется только в хорошо проветриваемом помещении и с остановленным двигателем. Не курите и не допускайте открытого пламени или искр в зоне, где заправляется двигатель или где хранится бензин. Избегайте многократного или длительного контакта бензина с кожей или вдыхания его паров.

После заправки плотно затяните крышку топливного бака. Если топливо было пролито, то перед запуском двигателя убедитесь, что оно высохло и не представляет опасности.

### Зарядка аккумулятора

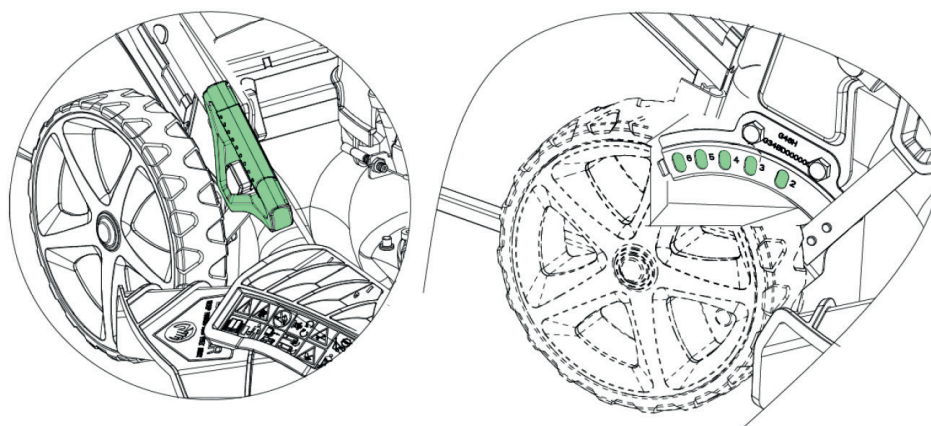
Зарядите аккумулятор перед использованием. Перед использованием функции электрического запуска аккумулятор необходимо зарядить в течение 5 часов. Вставьте вилку зарядного устройства в отверстие в аккумуляторе и подключите зарядное устройство к источнику питания.



\* **Примечание:** Не все модели имеют функцию электрического запуска.

### Регулировка высоты среза

Проверьте настройки высоты среза и внесите все необходимые коррективы.

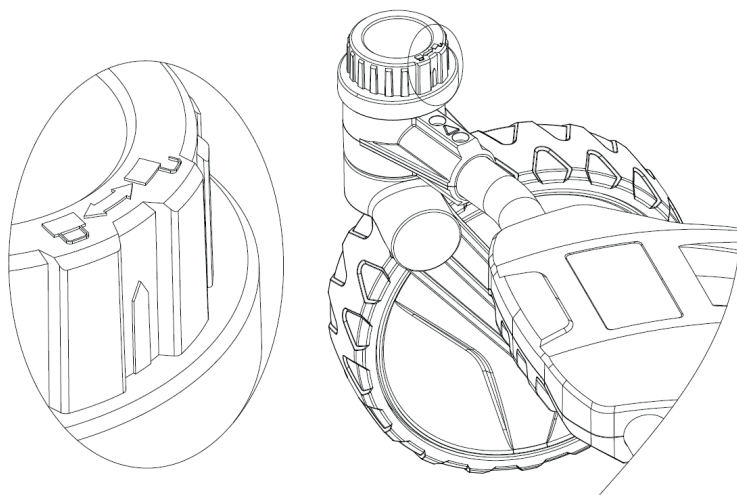


**ПРЕДУПРЕЖДЕНИЕ**

**Режущее лезвие может нанести серьезную травму. Заглушите двигатель перед регулировкой высоты скашивания.**

## Регулировка передних колес

1. Потяните фиксатор вверх и переведите его в положение “ЗАКРЫТО”, направление переднего колеса также можно зафиксировать так, чтобы оно было направлено только вперед.
2. Потяните фиксатор вверх и переведите его в положение “ОТКРЫТО”, переднее колесо может поворачиваться, что обеспечивает хорошую маневренность при обрезке вокруг цветочных клумб, деревьев и т.д.



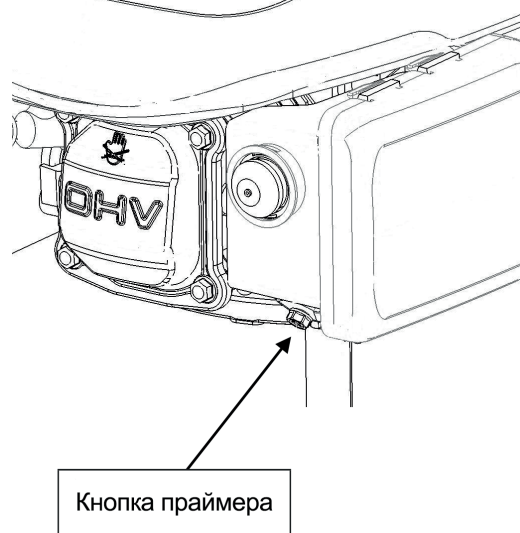
## 4. ЭКСПЛУАТАЦИЯ

### Запуск двигателей

- Праймер
- В холодном состоянии необходимо нажать кнопку праймера двигателя на воздушном фильтре, прежде чем потянуть за ручку стартера.

Праймер используется только для запуска холодного двигателя.

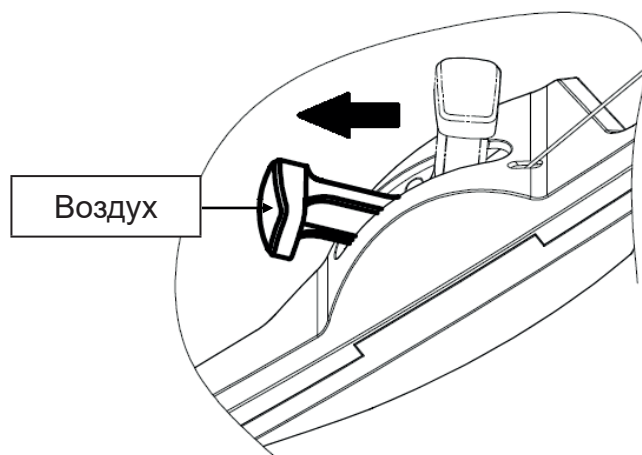
Температура	Количество нажатий
<0С°	3~4
0С°~10С°	2~3
10С°~20С°	1~2
>20С°	1



Нам также следует добавить больше топлива для смешивания воздуха для легкого запуска. Когда вы нажимаете кнопку праймера, топливо перекачивается непосредственно из карбюратора в камеру сгорания.

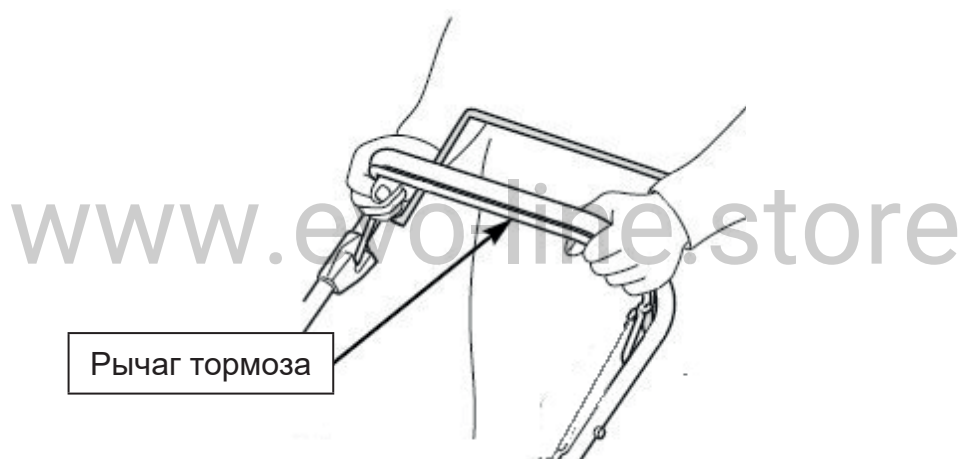
**\* Примечание: Не все модели имеют Кнопку Праймера.**

- Переведите рычаг воздушной заслонки в положение “ВОЗДУХ”.



\* **Примечание:** Не все модели оснащены рычагом воздушной заслонки.

- Потяните назад рычаг тормоза и прижмите его к ручке.



- Отпустите рычаг сцепления. Это предотвратит движение газонокосилки вперед при включении стартера.

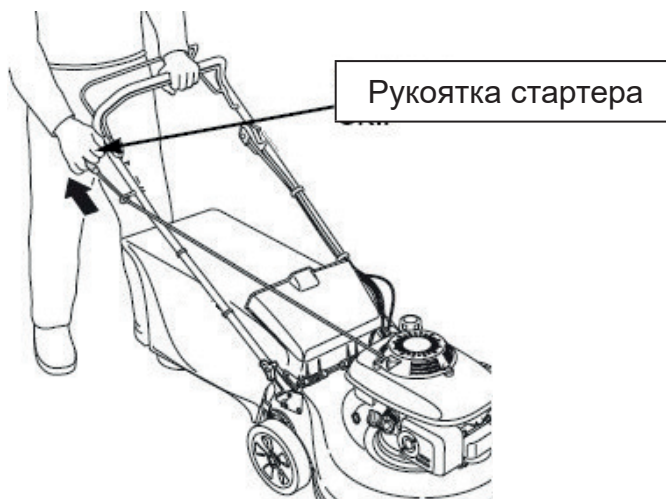


\* **Примечание:** Не все модели оснащены рычагом сцепления.

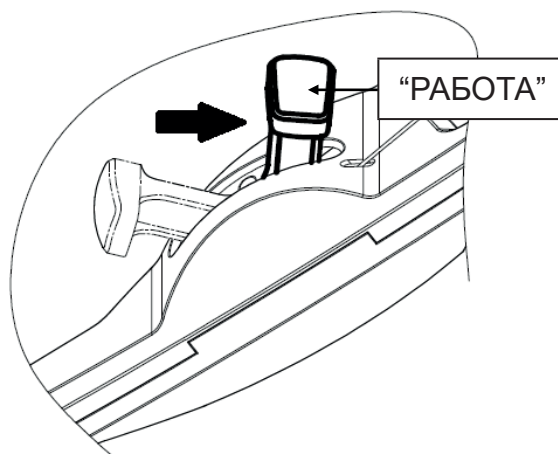
Если модели имеют функцию электрического запуска, пожалуйста, слегка нажмите кнопку электронного запуска, двигатель запустится.

**\* Примечание: Не все модели имеют функцию электрического запуска.**

Удерживая рукоятку стартера в опоре, возьмитесь за рукоятку стартера правой рукой и медленно потяните до тех пор, пока не почувствуете сопротивление, затем энергично потяните за рукоятку стартера, пропустив трос стартера через опору. (Если одного холодного пуска недостаточно, повторите эту операцию 2 или 3 раза).



Сразу после запуска переведите рычаг воздушной заслонки из положения "ВОЗДУХ" в положение "РАБОТА". (Если температура низкая, дайте двигателю поработать несколько минут, прежде чем начинать работу.)



**\* Примечание: Не все модели оснащены рычагом воздушной заслонки.**

#### Используйте элементы управления для перемещения

- Нож приводится в действие сразу после запуска двигателя. Во время работы машины удерживайте защитный рычаг в рабочем положении. Двигатель остановится, как только вы отпустите рычаг управления двигателем.



- Отпускайте рычаг, чтобы остановить двигатель всякий раз, когда вам нужно покинуть рабочее место.

### Рычаг сцепления

- Выдвиньте рычаг сцепления вперед и прижмите его к рулю, чтобы продвинуть газонокосилку вперед.
- Отпустите рычаг сцепления, чтобы остановить движение газонокосилки вперед.
- Всегда отпускайте рычаг сцепления перед запуском двигателя. Если сцепление включено, газонокосилка будет двигаться вперед.

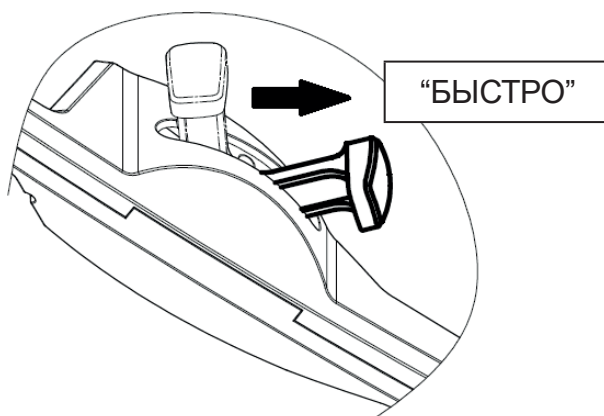
Нажимайте на рычаг сцепления быстрым движением, чтобы сцепление было либо полностью включено, либо полностью отпущено. Прижимайте рычаг сцепления к рулю во время самоходной стрижки. Это поможет продлить срок службы механизма сцепления.



[www.evo-line.store](http://www.evo-line.store)

### Рычаг дроссельной заслонки

Для достижения наилучшего качества среза всегда косите, удерживая рычаг газа в положении «БЫСТРО». Когда лезвие вращается с заданной высокой скоростью, оно создает мощный вентилятор, который поднимает и срезает траву более эффективно.

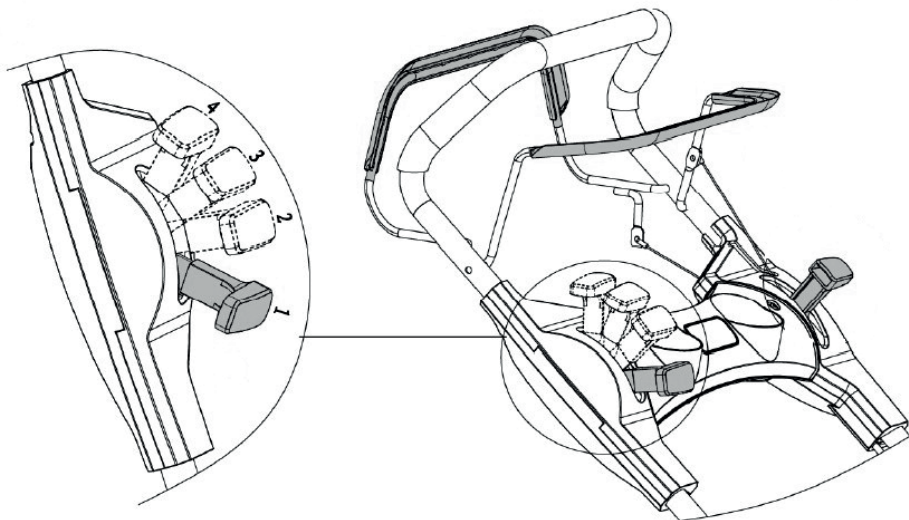


\* Примечание: Не все модели оснащены рычагом дроссельной заслонки.



## Рычаг изменения скорости

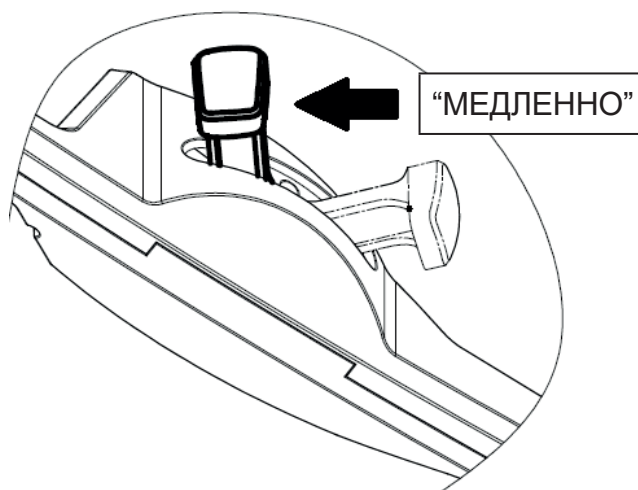
Скорость регулируется в диапазоне 2,7 – 5,0 км/ч во время движения. Поверните правую ручку на приборной панели и установите одну из 4 различных скоростей. При движении на одной из двух самых низких скоростей разница в темпе существенно не изменится.



\* **Примечание:** Не все модели оснащены рычагом дроссельной заслонки.

## Остановка двигателя

- Переведите рычаг дроссельной заслонки в положение “МЕДЛЕННО”.



\* **Примечание:** Не все модели оснащены рычагом дроссельной заслонки

- Отпустите рычаг сцепления.
- Отпустите тормозной рычаг.



**ПРЕДУПРЕЖДЕНИЕ**

Лезвие продолжит вращаться в течение нескольких секунд после остановки двигателя. Отсоедините колпачок свечи зажигания, если газонокосилку планируется оставить без присмотра.

## 5. ТЕХНИЧЕСКОЕ ОБСЛУЖИВАНИЕ

**ВАЖНАЯ ИНФОРМАЦИЯ:** Регулярное, техническое обслуживание необходимо для поддержания надлежащего уровня безопасности и производительности машины.

- Следите чтобы все гайки, болты и винты были надёжно затянуты. Это необходимо для поддержания оборудования в безопасном рабочем состоянии. Регулярное техническое обслуживание имеет важное значение для безопасности и производительности.
- Никогда не храните газонокосилку с топливом в баке внутри закрытых помещений, особенно там где пары бензина могут достичь открытого пламени, искры или другого источника сильного тепла.
- Всегда дайте двигателю остыть перед хранением в закрытом помещении.
- Чтобы снизить риск возгорания, следите за тем, чтобы на двигателе, на глушителе выхлопных газов, в аккумуляторном отсеке и в отсеке для хранения топлива не было травы, листьев или излишков смазки. Также не оставляйте в помещении емкости с скошенной травой.
- Из соображений безопасности не используйте оборудование с изношенными или поврежденными деталями. Изношенные или поврежденные детали подлежат замене, а не ремонту. Используйте только оригинальные запасные части (на лезвиях, например, всегда имеется специальный символ). Детали ненадлежащего качества, могут повредить оборудование и представлять опасность для вашей безопасности.
- Если необходимо слить топливный бак, то это следует делать только на открытом воздухе и при остывшем двигателе.
- Надевайте прочные рабочие перчатки при снятии и повторной сборке лезвия.
- Всегда проверяйте баланс лезвия после его заточки.
- Всегда проверяйте состояние самозакрывающегося защитного кожуха и травосборника на предмет его износа и/или механических повреждений.
- Всякий раз, когда машина должна быть перемещена, транспортирована или наклонена, вы должны:
  - надевать прочные рабочие перчатки;
  - браться за машину в точках, обеспечивающих ее надежный захват, принимая во внимание вес машины и его распределение.

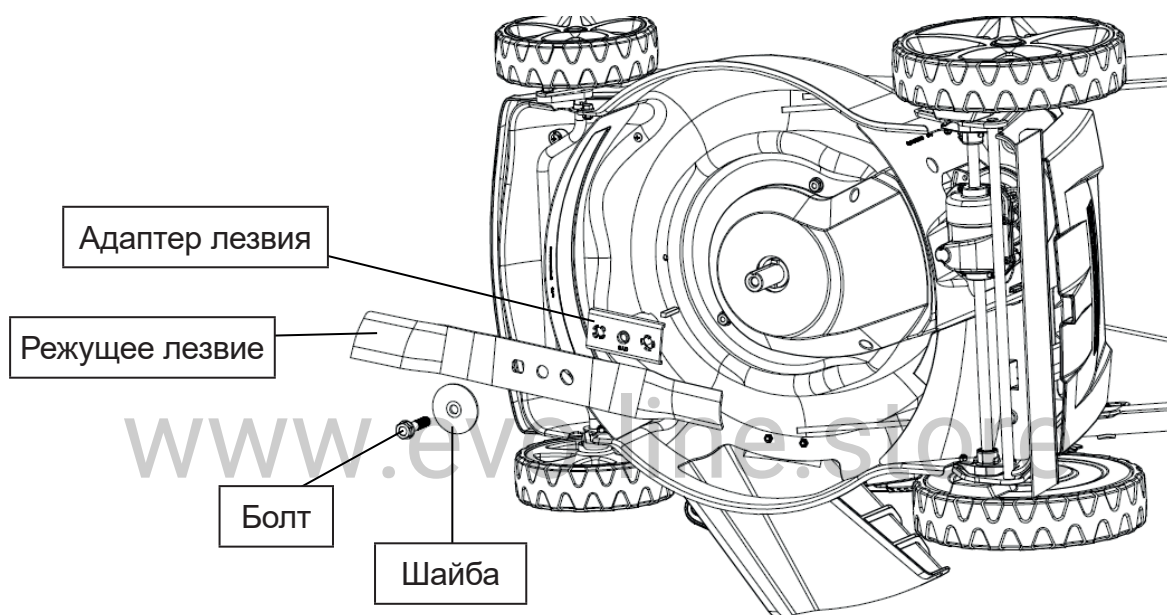
### Режущее лезвие

#### Ежедневный осмотр

- Наклоните газонокосилку вправо так, чтобы воздушный фильтр был вверху. Это поможет предотвратить утечку топлива и затрудненный запуск.
- Осмотрите лезвие внимательно на наличие повреждений, сколов, зазубрин, трещин и/или чрезмерной ржавчины или коррозии.
- Затупившееся лезвие можно заточить, но чрезмерно изношенное, погнутое, треснувшее или иным образом поврежденное лезвие необходимо заменить.
- При установке лезвия всегда необходимо использовать динамометрический ключ.
- Убедитесь, что болты лезвия надёжно затянуты.

### Снятие и установка лезвия

- Если вы снимаете лезвие для заточки или замены, для установки понадобится динамометрический ключ. Всегда надевайте прочные перчатки, чтобы защитить руки.
- Открутите болт торцевым ключом. Используйте деревянный брусок, чтобы лезвие не проворачивалось при снятии болта. Затем снимите лезвие.
- Установите замененное лезвие с помощью болта и специальных шайб. Убедитесь, что специальные шайбы установлены вогнутой стороной к лезвию, а выпуклой стороной к болту.
- Затяните болт лезвия динамометрическим ключом. Используйте деревянный брусок, чтобы лезвие не проворачивалось при затяжке болта.



### Очистка и замена мешка травосборника

#### Очистка

- Вымойте мешок с помощью садового шланга и дайте ему полностью высохнуть перед новым использованием, влажный мешок быстро засорится.

#### Замена

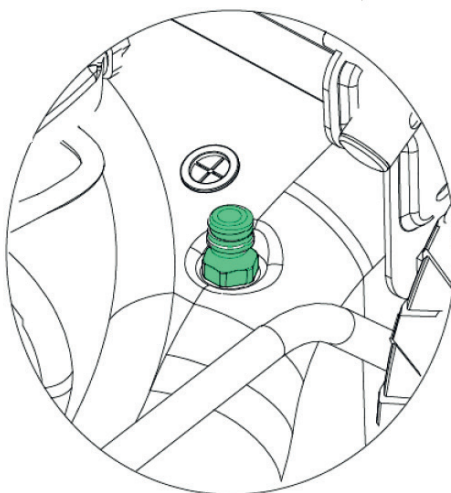
- Отстегните пластиковые зажимы сумки от рамы, снимите мешок травосборника.
- Вставьте раму в мешок травосборника, закрепите пластиковые клипсы мешка на ней.

### Водяная форсунка

С левой стороны рабочей деки косилки находится водяная форсунка для мытья деки.

- При использовании водяной форсунки машина должна находиться в самом нижнем положении и располагаться на газоне. Это гарантирует, что смываемая вода останется внизу после промывки.
- Подключите садовый шланг к форсунке.

- Включите воду и запустите двигатель.
- Вращение лопастей лезвия гарантирует, что вода хорошо очистит нижнюю часть рабочей деки.



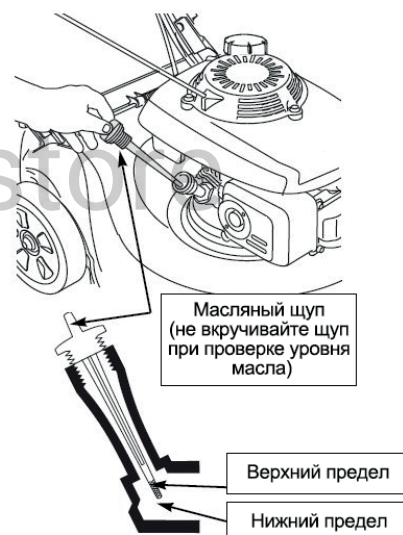
**\*Примечание: не все модели имеют водяную форсунку**

### Техническое обслуживание двигателя

#### Проверьте уровень моторного масла

Проверяйте уровень масла только при остановленном холодном двигателе и неподвижной газонокосилке.

- Снимите крышку маслозаливной горловины и протрите щуп насухо.
- Вставьте щуп в отверстие маслозаливной горловины, но не вкручивайте его.
- Проверьте уровень масла по отметкам, указанным на щупе. Если уровень рядом с нижним, долейте масло до верхнего уровня. Не переливайте масло.
- Надежно закрутите крышку заливной горловины.



**ПРЕДУПРЕЖДЕНИЕ**

**Работа двигателя с низким уровнем моторного масла приведет к повреждению двигателя.**

#### Замена моторного масла

Слейте отработанное масло, пока двигатель прогрет. Теплое масло сливается быстро и полностью.

- Протрите область маслозаливной горловины, затем снимите крышку маслозаливной горловины/щуп.
- Поставьте рядом с газонокосилкой подходящую емкость для сбора отработанного масла, затем наклоните газонокосилку на правый бок. Отработанное масло будет стекать через заливную горловину. Дайте маслу полностью стечь.

Пожалуйста, утилизируйте отработанное масло и емкости способом, не загрязняющим окружающую среду. Мы предлагаем вам отвезти его в запечатанном контейнере в местный центр утилизации или на станцию технического обслуживания. Не выбрасывайте контейнер в мусорное ведро, не выливайте масло на землю или в канализацию.

- Заливайте только рекомендованное производителем масло. Не переполняйте масляный картер. Подождите пару минут, чтобы масло стекло внутри двигателя в картер, затем измерьте уровень масла.

### Обслуживание блока воздухоочистителя

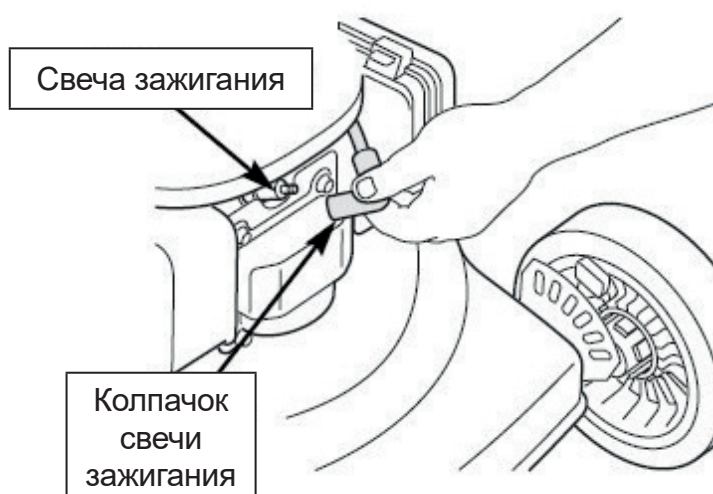
**⚠ ПРЕДУПРЕЖДЕНИЕ** Эксплуатация двигателя с поврежденным воздухоочистителем или без него приводит к попаданию грязи в двигатель, что вызывает его быстрый износ и уменьшение срока службы.

- Нажмите на клипсы крышки и снимите крышку.
- Снимите фильтрующий элемент с основания воздухоочистителя.
- Осмотрите фильтр и поролоновый элемент и замените их в случае повреждения.
- Очистите фильтр, постучав им несколько раз по твердой поверхности, чтобы удалить грязь, или продуйте сжатым воздухом через воздушный фильтр изнутри. Никогда не пытайтесь оттереть грязь. Чистка щеткой только заставит грязь проникнуть в волокна.
- Вытрите грязь с внутренней стороны основания и корпуса крышки воздухоочистителя влажной тряпкой. Будьте осторожны, чтобы предотвратить попадание грязи в воздуховод, ведущий к карбюратору.
- Установите на место фильтр и крышку воздухоочистителя.

### Обслуживание свечи зажигания

Для хорошей работы свеча зажигания должна иметь правильный зазор и отсутствие отложений.

- Отсоедините колпачок свечи зажигания и удалите грязь вокруг области свечи зажигания.





- Выкрутите свечу зажигания свечным ключом.
- Осмотрите свечу зажигания. Замените её, если электроды изношены, или если изолятор треснул или сколот.
- Замерьте зазор между электродами свечи зажигания специальным щупом. Зазор должен составлять 0,028 ~ 0,031 дюйма (0,7 ~ 0,8 мм). При необходимости исправьте зазор, осторожно согнув боковой электрод подходящим инструментом.
- Устанавливайте свечу зажигания аккуратно, вручную, чтобы избежать срыва резьбы.
- Установите колпачок свечи зажигания на свечу зажигания.

**⚠ ПРЕДУПРЕЖДЕНИЕ** Ослабленная затяжка свечи зажигания может вызвать перегрев и серьёзно повредить двигатель. Чрезмерная затяжка свечи зажигания может привести к повреждению резьбы в головке блока цилиндров.

### Регулировка тросов управления

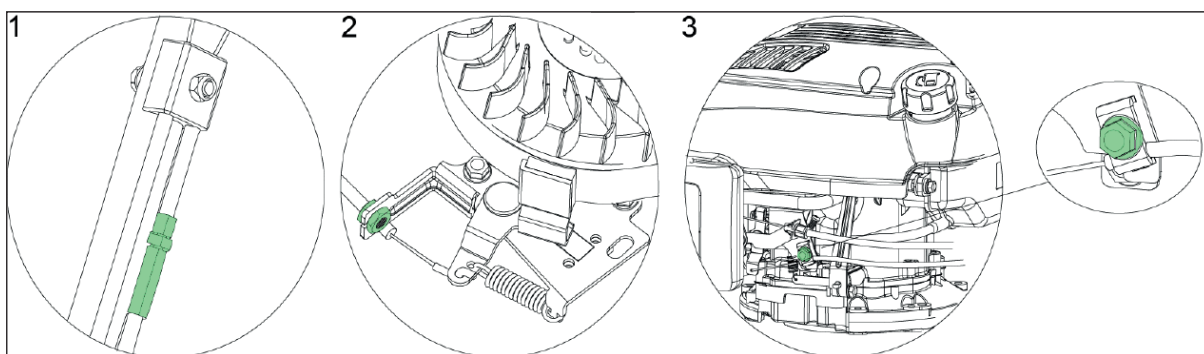
Перед использованием машины всегда следует проверять натяжение управляющих тросов.

Проверять правильное натяжение управляющих тросов нужно выбрав люфт с рукояток управления. Если натяжение недостаточно – отрегулируйте его путём ослабления или натяжения.

После первого сезона эксплуатации всегда следует ожидать, что тросы управления необходимо регулировать для их оптимальной работы, так как они могут растягиваться при использовании.

Периодической регулировке подлежат следующие кабели управления:

1. Трос привода движения
2. Трос тормоза двигателя
3. Трос управления дроссельной заслонкой





## График технического обслуживания

ПЕРИОДИЧНОСТЬ РЕГУЛЯРНОГО ОБСЛУЖИВАНИЯ (4)	Перед каждым использованием	Первый мес. или каждые 5 моточасов	Каждые 3 мес. или каждые 25 моточасов	Каждые 6 мес. или каждые 50 моточасов	Каждый год или каждые 100 моточасов	Каждые 2 года или каждые 250 моточасов
ПРЕДМЕТ ОБСЛУЖИВАНИЯ	Выполняйте каждый указанный месяц или через интервал рабочих часов, в зависимости от того, что наступит раньше.					
Моторное масло	Проверка	○				
	Замена		○	○ (2)		
Воздушный фильтр	Проверка		○			
	Замена			○		
Свеча зажигания	Проверка-регулировка				○	
	Замена					○
Тормозная колодка маховика (тип А)	Проверка				○	
Топливный бак и фильтр	Очистка			○		
Топливная трубка	Проверка	Каждые 2 года (при необходимости заменить)				
Зазор клапанов	Проверка-регулировка				○	
Камера сгорания	Очистка	Каждые 200 моточасов				

## Устранение неполадок

ДВИГАТЕЛЬ НЕ ЗАПУСКАЕТСЯ	Возможная причина	Способ устранения
1. Проверьте топливо	Закончилось топливо	Дозаправьте
	Плохое топливо; двигатель плохо подготовлен к хранению или без слива бензина или заправлен плохим бензином.	Слейте топливо из топливного бака и карбюратора. Заправьте свежим бензином.
2. Снимите и осмотрите свечу зажигания	Свеча зажигания повреждена, загрязнена или неправильно выставлен зазор.	Замените свечу зажигания.
	Свеча зажигания мокрая от топлива (залита камера сгорания).	Высушите и установите на место свечу зажигания.
3. Обратитесь в авторизованный СЦ по обслуживанию или следуйте инструкциям в руководстве по эксплуатации.	Забит топливный фильтр, неисправен карбюратор, неисправность системы зажигания, заклинило клапаны и т.д.	При необходимости замените или отремонтируйте неисправные компоненты.
4. Подкачайте топливо	Низкая температура при запуске.	Нажмите кнопку подкачки топлива (прайма).

ДВИГАТЕЛЮ НЕ ХВАТАЕТ МОЩНОСТИ	Возможная причина	Способ устранения
1. Проверьте блок воздушного фильтра.	Засорение фильтрующих элементов.	Очистите или замените фильтрующие элементы.
2. Проверьте качество топлива.	Плохое топливо; двигатель плохо подготовлен к хранению или без слива бензина или заправлен плохим бензином.	Слейте топливо из топливного бака и карбюратора. Заправьте свежим бензином.
3. Обратитесь в авторизованный СЦ по обслуживанию или следуйте инструкциям в руководстве по эксплуатации.	Забит топливный фильтр, неисправен карбюратор, неисправность системы зажигания, заклинило клапаны и т.д.	При необходимости замените или отремонтируйте неисправные компоненты.

## 6. ПРАВИЛА ХРАНЕНИЯ

- Никогда не используйте бензин, который оставался в бензобаке более одного месяца. Его необходимо слить перед новой заправкой.
- Проведите тщательную очистку газонокосилки перед хранением и храните ее в помещении в сухом месте.
- Никогда не храните газонокосилку с топливом в баке в тех помещениях, где возможен контакт с открытым пламенем или могут образовываться искры.
- Чтобы снизить опасность возгорания, всегда следите за тем, чтобы на двигателе, глушителе, аккумуляторном отсеке и в топливном отсеке не было травы, листьев или чрезмерного количества масла.
- Если топливный бак необходимо слить, это следует делать только на открытом воздухе.
- Будьте осторожны во время любых регулировок машины, чтобы предотвратить застревание пальцев между движущимся лезвием и неподвижными частями машины.
- Перед началом хранения дайте двигателю и другим агрегатам газонокосилки остыть не менее 30 минут.

## 7. ТЕХНИЧЕСКИЕ ХАРАКТЕРИСТИКИ

Модель	LMG 51 CVE TURN	LMG 51 CVH TURN
Модель двигателя	TREX Y196V	HONDA GCV200
Рабочий объем двигателя	196 см <sup>3</sup>	201 см <sup>3</sup>
Максимальная мощность двигателя	4,2 кВт	3,9 кВт
Частота вращения холостого хода	2800 мин-1	2800 мин-1
Объем топливного бака	1,0 л	0,9 л
Объем масляного бака	0,5 л	0,55 л
Скорость движения вперед	2,7 - 4,3 км/ч	
Мобильность оборудования	Самоходная	
Ширина скашивания	510 мм	
Регулируемая высота скашивания	25-75 мм, 6 положений	
Диаметр колес переднее/ заднее	203/280 мм	
Ёмкость травосборника	70 л	
Вес нетто (включая двигатель)	44 кг	37 кг
Уровень звукового давления, LpA	83,8 дБА	78,8 дБА
Уровень звуковой мощности, LWA	95,9 дБА	95,8 дБА
Макс. уровень звуковой мощности	98 дБА	98 дБА
Вибрация (макс.)	7,76 м/с <sup>2</sup>	8,95 м/с <sup>2</sup>
Рекомендуемое топливо	Неэтилированный бензин Аи-92	
Рекомендуемое масло	15W40 / SAE30	
Особенности:	Травосборник, выброс назад мульчирование, выброс в сторону	

## 8. ГАРАНТИЙНЫЕ ОБЯЗАТЕЛЬСТВА

### Условия предоставления гарантии

Компания ООО АСТАРИ предоставляет гарантийные обязательства на поставляемое оборудование, в течение установленного отрезка времени, указанного в гарантии (гарантийном талоне) преждевременно вышедшего из строя по вине предприятия изготовителя, при условии соблюдения требований по монтажу, эксплуатации и техническому обслуживанию, изложенных в инструкции по эксплуатации.

**Гарантия действительна только при наличии у Владельца правильно и четко заполненного, гарантийного талона, имеющего печать продавца, подпись с расшифровкой Ф.И.О., дата продажи, модель, серийный номер.**

**ВНИМАНИЕ!!!** Перед тем, как приступить к эксплуатации оборудования (техники), необходимо произвести подготовительные работы (в том числе первый пуск) согласно инструкции по эксплуатации, в противном случае гарантийные обязательства не будут иметь силы. Гарантийные обязательства действительны только на территории Российской Федерации.

1. Претензии по качеству оборудования (техники) принимаются в пределах срока, указанного в гарантийном талоне.
2. Оборудование (техника) для ремонта принимается только в чистом виде (серийные номера агрегата, двигателя и, при наличии, генераторной части должны быть читаемы), в противном случае, мойка изделия выполняется за отдельную плату.
3. Для проведения гарантийного ремонта комплектация сдаваемого в сервисный центр оборудования (техники) должна соответствовать заводской.
4. Предметом гарантии не является неполная комплектация изделия.
5. Претензии по качеству оборудования от третьих лиц не принимаются.
6. Гарантийные обязательства не распространяются на неисправности оборудования (техники), возникшие в результате:

- любая неисправность, возникшая в результате пренебрежения периодическим техобслуживанием, предусмотренным для силовой техники и двигателей внутреннего сгорания компанией ООО «АСТАРИ» и изложенным в инструкции по эксплуатации. Расходы, связанные с ремонтом неисправностей, явившихся результатом уклонения от регулярных техосмотров, не покрываются гарантией.

- любая неисправность, вызванная самовольной разборкой узлов и агрегатов или попыткой ремонта изделия в неуполномоченном сервисном центре.

- любая неисправность, вызванная использованием продукции в местах, в которых использование продукции данного типа не предусмотрено.

- в случаях, когда продукция сдавалась в аренду.

- любая неисправность, которая явилась результатом использования методов, не предусмотренных инструкцией по эксплуатации продукции, либо результатом превышения ограничений или спецификаций, установленных для данного вида продукции (максимальная нагрузка, скорость вращения коленчатого вала и т.п.).

- любая неисправность, вызванная использованием частей или вспомогательного оборудования, не одобренных ООО «АСТАРИ», не аутентичных запчастей или не рекомендо-

ванных смазочных материалов.

- любая неисправность в результате модификаций (регулировка и настройка систем двигателя, модификация эксплуатационных возможностей, увеличение размеров и иные изменения).

- любые неисправности, вызванные течением времени (естественное обесцвечивание окрашенных поверхностей, пластика, никелированных поверхностей, отслоение металла и прочие виды изнашивания).

7. Гарантия не распространяется на ремонтные работы по устранению шумов, вибраций, протечек масла и другие виды работ, которые не влияют на качество продукции и ее функционирование.

8. Любая неисправность в результате несоответствующих условий хранения или транспортировки.

9. Не распространяется гарантия на расходные материалы и части, пришедшие в негодность в результате естественного процесса эксплуатации, к которым относятся: свечи зажигания, топливные, воздушные и масляные фильтры, электрические предохранители, щетки электромотора, трубки, шланги и прочие резиновые части, масла, смазки, электролитические растворы для аккумуляторных батарей, охлаждающие жидкости для систем охлаждения, а также иные элементы, определенные ООО «АСТАРИ».

10. Расходы, связанные с периодическим техническим осмотром, очисткой, регулировкой не покрываются гарантией.

11. Любые ремонтные работы и/или регулировки, не произведенные официальными дистрибьюторами ООО «АСТАРИ» или уполномоченными сервисными центрами, либо неисправности, вызванные этими ремонтными работами и/или регулировкой, не покрываются гарантией.

12. Любые расходы по исправлению неправильных действий или недоброкачественных работ, произведенных ранее, не покрываются гарантией.

13. Не покрываются гарантией расходы, не имеющие прямого отношения к гарантийным претензиям, включая: транспортировку, связь, жилье, питание и т.п., связанные с поломкой

- Любые расходы, связанные с получением травм или порчей имущества (за исключением самой продукции).

- Компенсация за потерю времени, коммерческие убытки или аренды другого оборудования на период ремонтных работ.

14. Гарантийный талон дает пользователю оборудования (техники) право на бесплатный гарантийный ремонт (устранение недостатков, возникших по вине производителя) в течение срока, указанного в талоне, который будет произведен силами Авторизованного сервисного центра. Со списком Авторизованных Сервисных Центров можно ознакомиться на официальном сайте компании АСТАРИ - [www.astari.ru](http://www.astari.ru).

15. Акт рекламации на оборудование (технику), приобретенное частным лицом или юридическим лицом для конечного использования, заполняется в Авторизованном Сервисном Центре.

16. Гарантийный срок на запасные части, комплектующие и принадлежности, в случае их замены при проведении гарантийного ремонта, завершается при прекращении гарантийного срока на основное оборудование. Гарантийный срок на запасные части, приобретен-

ные после окончания гарантийного периода на оборудование, при установке в Авторизованном Сервисном Центре составляет 3 месяца.

17. Гарантийный срок на стартерные АКБ поставляемые в комплекте оборудования составляет 6 месяцев со дня продажи конечному пользователю.

[www.evo-line.store](http://www.evo-line.store)



ДЛЯ ЗАМЕТОК

[www.evo-line.store](http://www.evo-line.store)

**ПРОИЗВОДИТЕЛЬ ОСТАВЛЯЕТ  
ЗА СОБОЙ ПРАВО БЕЗ  
ПРЕДВАРИТЕЛЬНОГО УВЕДОМЛЕНИЯ  
ВНОСИТЬ ИЗМЕНЕНИЯ В  
КОМПЛЕКТНОСТЬ, КОНСТРУКЦИЮ  
ОТДЕЛЬНЫХ ДЕТАЛЕЙ И УЗЛОВ, НЕ  
УХУДШАЮЩИЕ КАЧЕСТВО ИЗДЕЛИЯ.  
ПОСЛЕ ПРОЧТЕНИЯ ИНСТРУКЦИИ  
СОХРАНИТЕ ЕЁ В НАДЕЖНОМ И  
ДОСТУПНОМ МЕСТЕ.**

Адреса сервисных центров в вашем регионе Вы можете найти на сайте

[www.evo-line.store](http://www.evo-line.store)

**ИМПОРТЕР:** ООО «АСТАРИ»

**АДРЕС:** 121059, г. Москва, ул. Б. Дорогомиловская, д. 10

**ПРОИЗВОДИТЕЛЬ:** Ningbo Trex Machinery Co., Ltd.

**АДРЕС:** КИТАЙ, No.169, Zishan East Road, Zhangting Town,  
315410, Yuyao, Zhangjiang Province P.R.C

\*- с последней версией инструкции по эксплуатации можно ознакомиться на сайте [www.evoline-rus.ru](http://www.evoline-rus.ru)