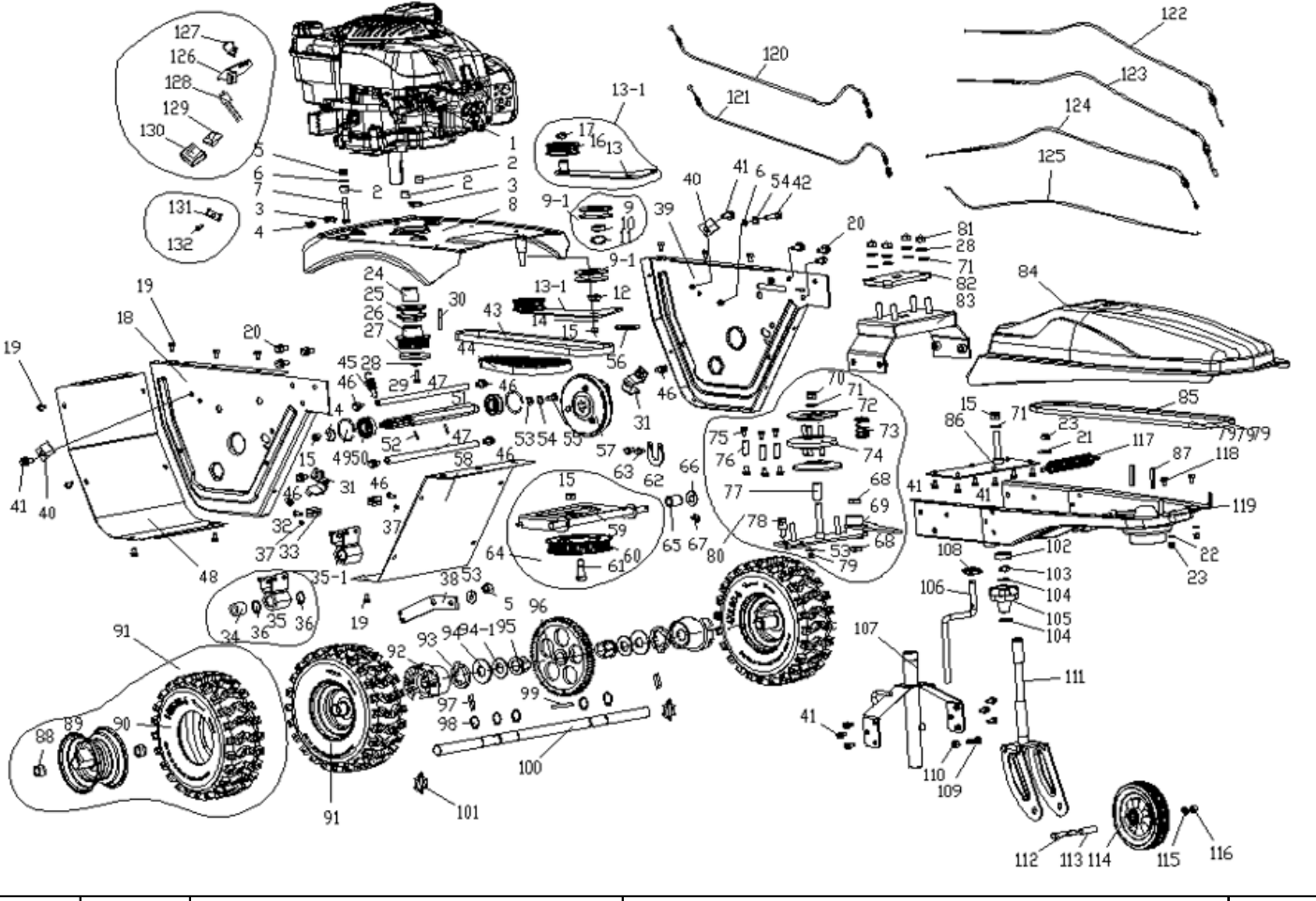
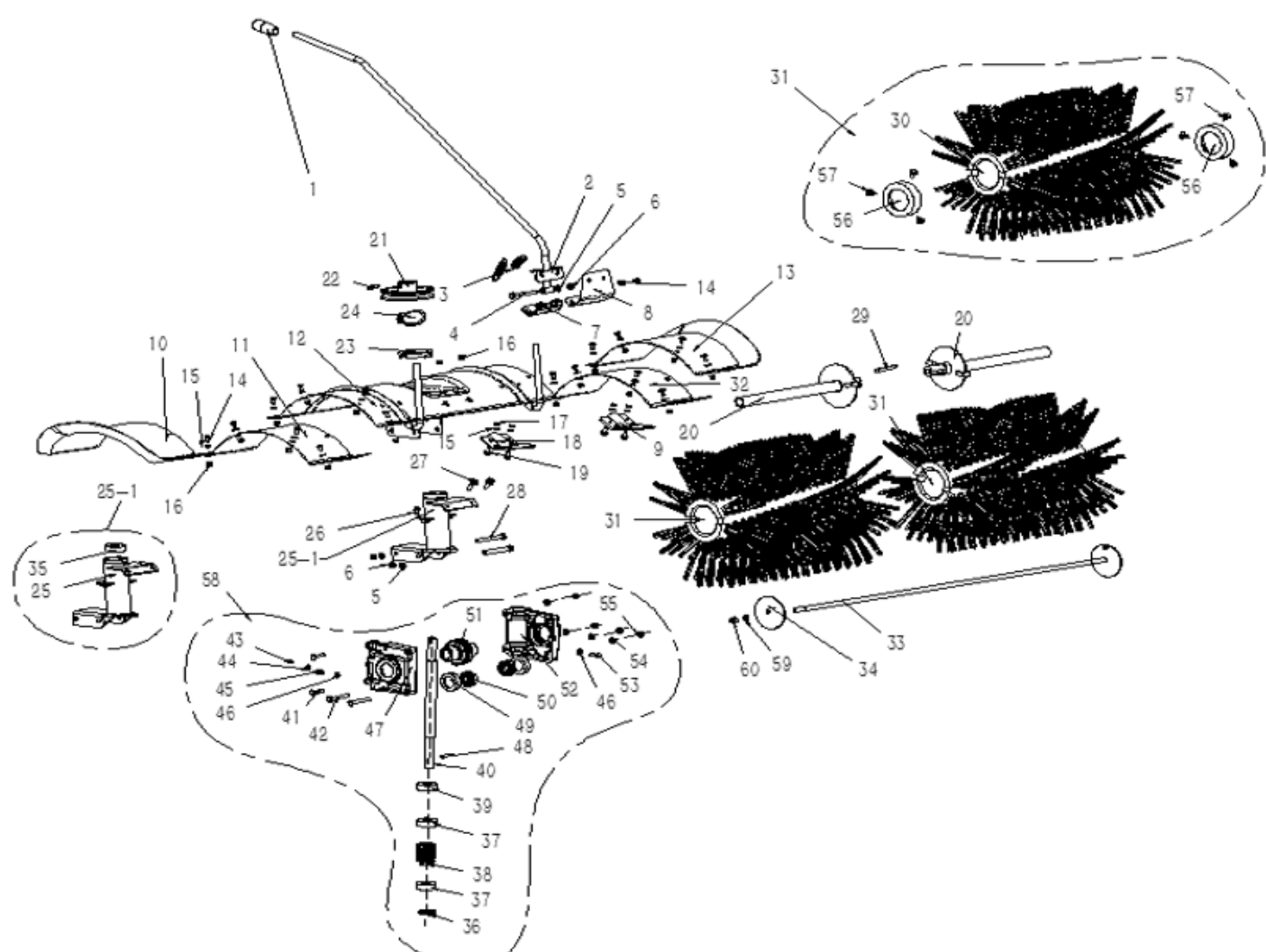


№	option	Артикул	Наименование	Кол-во
1	1	07.4.08.06.001EVO	Handrail assy	1
	2	06.4.08.00.001EVO		1
	3	06.4.08.00.002EVO		1
	4	06.4.08.00.003EVO		1
	5	10.24.06.9.104EVO		1
	6	06.4.08.00.004EVO		1
	7	06.4.08.00.005EVO		1
	8	06.4.08.00.006EVO		1
	9	06.4.08.00.007EVO		2
2	1	12.4.08.00.002EVO	Clutch handle assembly	2
3	1	05.1.17.200EVO	Handle sleeve	2
4	1	05.4.08.001EVO	adjusting speed cover	1
5	1	05.4.08.002EVO	Right handle	1
6	1	06.4.08.03.001EVO	Ratchet plate	1
7	1	05.4.08.003EVO	spring cap assembly	1
8	1	14.4.08.01.001EVO	pressure spring 1	1
9	1	06.4.08.00.081EVO	adjusting lever	1
10	1	05.4.08.004EVO	Left handle	1
11	1	10.06.02.5.102EVO	Cross recessed pan head tapping screws	3
12	1	10.06.04.5.118EVO	Cross recessed pan head tapping screws	2
13	1	05.4.08.005EVO	cable protecting plate	1
14	1	10.01.06.1.110EVO	hexagonal head bolt	1
15	1	10.01.10.1.108EVO	hexagonal head bolt	1
16	1	05.4.08.006EVO	adjusting wheel	1
17	1	10.12.10.1.106EVO	plain gasket	1
19	1	10.17.06.1.101EVO	Non-metal hexagon anti-loose nut	6
20	1	10.05.04.3.101EVO	cross recessed countersunk head screw	2
21	1	10.12.06.1.101EVO	plain gasket	2
22	1	06.4.08.00.008EVO	adjusting wheel gasket sleeve	1
23	1	10.17.10.1.101EVO	Non-metal hexagon anti-loose nut	2
24	1	06.4.08.03.013EVO	pawl	1
25	1	10.01.06.1.104EVO	hexagonal head bolt	1
26	1	05.4.08.021EVO	Headlamp back cover	1
27	1	13.4.08.09.001EVO	headlamp assembly	1
28	1	05.4.08.022EVO	headlamp front cover	1
30	1	10.06.04.5.102EVO	Cross recessed pan head tapping screws	6
29	1	05.4.08.007EVO	handle upper cover	1
30	1	10.06.04.5.102EVO	Cross recessed pan head tapping screws	15
31	1	10.17.08.1.101EVO	Non-metal hexagon anti-loose nut	5
32	1	10.12.08.1.102EVO	plain gasket	4
33	1	10.02.06.1.102EVO	Hexagon flange bolt	4
34	1	06.4.08.01.003EVO	Banding seat	2
35	1	07.4.08.06.002EVO	Vertical column welding assembly	1
	3	06.4.08.00.009EVO		1
	3	06.4.08.00.010EVO		1
	3	06.4.08.00.011EVO		1
	3	06.4.08.00.012EVO		2
36	1	05.4.08.008EVO	plastic seat	2
37	1	06.4.08.01.004EVO	wire retractor	2
38	1	05.4.08.009EVO	handle lower cover	1
39	1	14.4.08.01.002EVO	handle adjusting spring	2
40	1	07.4.08.03.001EVO	high-low adjusting handle assy	1
	3	06.4.08.00.013EVO		1
	3	06.4.08.00.014EVO		1
41	1	05.4.08.010EVO	Gear cover	1
42	1	06.3.01.05.001EVO	throttle handle	1
	2	06.3.01.03.005EVO		1
	3	06.3.01.00.011EVO		1
	4	16.3.02.005EVO		0,005
43	1	10.12.10.1.103EVO	plain gasket	1
44	1	14.2.06.01.001EVO	Variable speed handle spring	2
45	1	05.6.01.1300EVO	plastic gasket plate	1
	2	16.1.02.001EVO		0,006
46	1	10.01.10.1.108EVO	hexagonal head bolt	1
47	1	10.01.08.1.111EVO	hexagonal head bolt	1
48	1	10.12.08.1.101EVO	plain gasket	1
49	1	05.1.05.1500EVO	drive fixed seat	1
50	1	10.12.08.1.103EVO	plain gasket	3
51	1	06.4.08.03.002EVO	Gear lever	1
52	1	05.6.01.1100EVO	GPC clutch handle ball	1
	2	16.1.07.001EVO		10g
53	1	05.1.05.400EVO	Cable holder	1
54	1	10.12.10.1.107EVO	plain gasket	1
55	1	10.02.06.4.103EVO	Hexagon flange head tapping screws	2
56	1	05.4.04.1200EVO	cable clamp 28	2



№	Option	Артикул	Наименование	Кол-во
1	1		B&S engine	1
	1	04.1.01.10.6505EVO	Loncin engine	1
2	1	06.4.08.01.005EVO	engine gasket sleeve	3
3	1	05.4.08.011EVO	cable protect sleeve	2
4	1	05.4.08.012EVO	cable protect cap	1
5	1	10.17.08.1.101EVO	Non-metal hexagon anti-loose nut	4
6	1	10.12.08.1.102EVO	plain gasket	4
7	1	10.02.08.1.107EVO	Hexagon flange bolt	3
7-1	1	10.01.08.1.115EVO	Hexagon head bolt	2
	1	10.01.08.1.110EVO	Hexagon head bolt	1
7-2	1	10.02.08.1.116EVO	Hexagon flange bolt	3
8	1	07.4.08.06.003EVO	Gear box upper shell assembly	1
	3	06.4.08.00.015EVO		1
	3	06.4.08.00.016EVO		1
	3	10.24.10.9.103EVO		2
9-1	1	03.4.08.47.04EVO	Idle wheel assembly	1
9	2	06.4.08.04.001EVO	Idle wheel	1
10	2	10.15.07.1.045EVO	deep groove ball bearing	1
11	2	10.23.32.2.002EVO	circlip for hole	1
12	1	06.4.08.01.015EVO	Tensioning sleeve	1
13-1	1	03.4.08.47.05EVO	Tensioning plate comp.	1
13	1	07.4.08.03.002EVO	Tensioning plate welding assy	1
	2	06.4.08.00.017EVO		1
	3	06.4.08.00.018EVO		1
	4	10.24.05.9.106EVO		1
16	1	03.4.08.12.01EVO	Tensioning wheel comp.	1K-T
	2	06.4.08.01.013EVO		2
	3	10.15.08.1.001EVO		1
	4	10.25.03.1.104EVO		6
17	2	10.23.15.1.001EVO	circlip for shaft	1
14	1	10.12.10.1.106EVO	gasket 10	2
15	1	10.17.10.1.101EVO	lock nut M10	3
18	1	07.4.08.06.004EVO	gear box side plate welding right	1
	2	06.4.08.00.019EVO		1
	3	06.4.08.00.020EVO		1
	4	08.1.01.00.029EVO		4
19	1	10.01.06.6.103EVO	Hexagon head three set screw	18
20	1	10.01.08.6.101EVO	Hexagon head three set screw	6
21	1	10.12.06.1.104EVO	plain gasket	1
22	1	10.12.06.1.101EVO	plain gasket	2
23	1	10.17.06.1.101EVO	Non-metal hexagon anti-loose nut	3
24	1	06.4.08.01.006EVO	engine shaft sleeve	1
25	1	06.4.08.04.002EVO	Small pulley	1
26	1	06.4.08.00.072EVO	Small synchronous wheel	1
27	1	06.4.08.01.019EVO	Small synchronous wheel gasket	1
28	1	10.13.04.106EVO	spring gasket	5
29	1	10.02.10.3.002EVO	Hexagon flange bolt	1
30	1	10.28.05.2.006EVO	plain key type B	1
31	1	07.4.08.03.003EVO	Cable holder C welding comp.	2
	2	06.4.08.00.022EVO		1
	3	08.1.01.00.020EVO		1
32	1	08.1.07.01.001EVO	Pull pin 620	2
33	1	06.4.08.03.005EVO	Anchor Clamp	2
35-1	1	03.4.08.47.06EVO	Sliding bearing housing assembly comp.	1
34	2	10.15.01.1.001EVO	sliding bearing	1
35	1	07.4.08.03.011EVO	sliding bearing welding comp.	1
	2	06.4.08.00.024EVO		1
	3	06.4.08.00.025EVO		1
	4	06.4.08.00.026EVO		1
36	1	10.23.22.2.001EVO	circlip for hole	2
37	1	10.24.02.1.101EVO	cotter pin	2
38	1	06.4.08.03.006EVO	Reset lever	1
39	1	07.4.08.06.005EVO	gear box side plate welding left	1
	2	06.4.08.00.028EVO		1
	3	06.4.08.00.029EVO		1
	4	08.1.01.00.029EVO		5
	5	08.1.01.00.020EVO		1
40	1	05.4.08.013EVO	cable buckle	2
41	1	10.01.06.6.104EVO	Hexagon head three set screw	14
42	1	10.01.08.1.108EVO	Hexagon head bolt	1
43	1	10.16.02.025EVO	V-belt	1
44	1	10.16.10.010EVO	synchronous belt	1
45	1	14.1.29.01.001EVO	tension spring	1
46	1	10.01.08.6.102EVO	Hexagon head three set screw	6
47	1	06.4.08.01.007EVO	stiffener lever	2
48	1	06.4.08.06.004EVO	gear box cover plate	1
49	1	10.23.40.2.002EVO	Spring clip for hole	2
50	1	10.15.07.2.007EVO	bearing with clip 6203	2
51	1	06.4.08.01.008EVO	Shaft	1
52	1	10.24.05.1.101EVO	Spline	2
53	1	10.12.08.1.103EVO	plain gasket	2
54	1	10.13.04.104EVO	plain gasket	2
55	1	10.01.08.1.105EVO	Hexagon head bolt	1
56	1	14.4.08.01.004EVO	Tension resetting spring	1
57	1	03.4.08.07.01EVO	change pulley assy 70100	1
	2	08.1.05.00.006EVO		1
	3	12.1.17.00.103EVO		1
	4	10.01.06.5.201EVO		3
	5	10.15.07.1.007EVO		1
	6	10.23.35.1.001EVO		1
	7	09.1.01.01.004EVO		2
	8	10.25.03.1.105EVO		4
58	1	06.4.08.06.001EVO	gear box front bottom plate	1
64	1	03.4.08.03.00EVO	Synchronous gear assembly	1
59	1	07.4.08.03.004EVO	belt wheel support bracket assy	1
15	2	10.17.10.2.101EVO	Non-metal hexagon anti-loose nut	1
60	1	03.3.01.04.00EVO	Large belt wheel assembly	1
	2	08.3.01.00.002EVO		1
	3	08.7.01.00.007EVO		1
	4	10.15.07.1.018EVO		2
	5	10.05.06.1.106EVO		4
61	1	08.3.01.04.003EVO	shaft screw	1
62	1	09.1.33.03.001EVO	bracket limit plate	1
63	1	10.01.06.5.101EVO	Hexagon head with spring screw	2
65	1	08.3.01.00.018EVO	spacer bush	1
66	1	10.12.13.1.101EVO	plain gasket	1
67	1	10.24.02.1.101EVO	cotter pin	1
80	1	03.4.08.47.01EVO	Variable speed pulley assembly	1
53	1	10.12.08.1.105EVO	plain gasket 8	1
68	1	10.15.07.1.034EVO	deep groove ball bearing	1
69	1	07.4.08.03.005EVO	Speed regulating plate welding assembly	1
	2	07.4.08.00.012EVO		1
	3	06.4.08.00.033EVO		1
	4	06.4.08.00.034EVO		1
	5	06.4.08.00.035EVO		1
	6	10.24.06.9.106EVO		2
	7	06.4.08.00.036EVO		1
70	1	10.17.10.1.101EVO	Non-metal hexagon lock nut	1
71	1	10.12.10.1.102EVO	plain gasket 10	1
72	1	03.4.08.47.08EVO	Variable speed wheel A assembly	2
73	1	14.4.08.01.003EVO	Variable speed wheel pressure spring	1
74	1	03.4.08.47.09EVO	Variable speed wheel A assembly	1
75	1	10.01.06.6.101EVO	Hexagon head three set bolt	6
76	1	06.4.08.01.009EVO	Thread mat sets	3
77	1	06.4.08.01.016EVO	Variable speed gear shaft sleeve	1
78	1	06.4.08.01.017EVO	cable seat	1
	2	06.4.08.00.076EVO		1
79	1	10.17.08.1.101EVO	Non-metal hexagon lock nut	1
81	1	10.08.10.1.102EVO	cap type nut	4
71	1	10.12.10.1.102EVO	plain gasket 10	5
82	1	05.4.08.014EVO	handle shock pad	1
83	1	07.4.08.03.006EVO	Reinforced beam assembly	1
	2	06.4.08.00.038EVO		1
	3	06.4.08.00.039EVO		2
	4	10.01.10.1.110EVO		4
	5	08.1.01.00.020EVO		4
84	1	05.4.08.015EVO	housing	1
85	1	10.16.02.026EVO	v-belt	1
86	1	07.4.08.03.007EVO	reinforcing plate assy	1
	2	06.4.08.00.040EVO		1
	3	06.4.08.00.051EVO		1
	4	08.1.01.00.029EVO		6
87	1	06.4.08.01.010EVO	feather key	2
91	1	03.4.08.13.00EVO	rear wheel comp.	2
88	1	08.4.04.00.019EVO	rear wheel hub shaft sleeve	2
89	1	09.7.01.06.019EVO	wheel hub assy	1
90	1	12.000.00.001EVO	13" tire	1
92	1	08.4.04.06.004EVO	Rear wheel sleeve	2
93	1	09.4.04.03.006EVO	direction ring	2
94	1	06.7.01.01.001EVO	Rear wheel direction key pad	2
94-1	1	10.12.20.1.104EVO	plain gasket	2
95	1	08.4.04.00.018EVO	Hex shaft sleeve	2
96	1	06.4.08.04.005EVO	transmission gear	1
97	1	10.28.00.9.001EVO	Rear wheel direction key	2
98	1	10.23.20.1.001EVO	external circlip	5
99	1	10.28.05.1.009EVO	type A key	1
100	1	06.4.08.03.004EVO	wheel shaft	1
101	1	03.1.01.21.00EVO	SJ Spring pin assy	2
	2	08.1.01.01.006EVO		2
	3	08.1.01.01.007EVO		2
102	1	05.1.35.003EVO	Handle plug	1
103	1	10.23.08.1.001EVO	external circlip	1
104	1	10.12.10.1.101EVO	plain gasket	2
105	1	05.1.35.004EVO	rocker handle	1
106	1	06.4.08.01.011EVO	high-low adjust lever	1
107	1	07.4.08.03.008EVO	Universal wheel guide sleeve welding assembly	1
	2	06.4.08.00.042EVO		1
	3	06.4.08.00.043EVO		1
	4	06.4.08.00.044EVO		1
	5	06.4.08.00.045EVO		2
	6	08.1.01.00.029EVO		6
	7	06.4.08.00.079EVO		1
108	1	05.4.08.016EVO	die stop knob	1
	2	06.4.08.01.012EVO	die stop knob	1
109	1	10.01.08.1.107EVO	hexagon bolt	1
110	1	10.14.08.1.101EVO	nut M8	1
111	1	07.4.08.03.012EVO	Universal wheel support bracket assembly	1
	2	06.4.08.00.046EVO		1
	3	09.3.01.00.012EVO		1
	4	06.4.08.00.082EVO		1
112	1	10.01.12.1.115EVO	Hexagon head bolt	1
113	1	08.3.01.01.005EVO	front wheel sleeve	1
114	1	12.3.01.00.001EVO	wheel	1
115	1	10.12.13.1.101EVO	plain gasket ring	1
116	1	10.14.12.1.101EVO	Hexagon nut	1
117	1	14.1.33.01.001EVO	spring	1
118	1	10.02.06.1.111EVO	Hexagon flange bolt	2
119	1	07.4.08.06.008EVO	Bridge plate welding assembly	1
	2	06.4.08.00.047EVO		1
	3	06.4.08.00.048EVO		1
	4	06.4.08.00.049EVO		1
	5	10.24.08.9.103EVO		2
120	1	11.4.08.001EVO	driving cable	1
	1	11.4.08.002EVO	sweep cable	1
122	1	11.4.08.003EVO	Walking speed control cable 1	1
123	1	11.4.08.004EVO	Walking speed control cable 2	1
124	1	11.4.08.005EVO	speed control cable	1
125	1	11.4.08.006EVO	Throttle cable (BS)	1
		11.4.08.007EVO	Throttle cable (Loncin)	1
126	1	06.4.08.03.009EVO	switch seat	1
127	1	13.4.08.04.001EVO	switch	1
128	1	13.4.08.04.002EVO	switch cable	1
129	1	13.4.08.09.002EVO	battery	1
130	1	13.4.08.09.003EVO	charger	1
131	1	09.1.33.01.001EVO	cable briquetting	1
132	1	10.01.05.1.103EVO	Hexagon bolt	1



№	option	Артикул	Наименование	Кол-во
1	1	05.4.08.017EVO	handle sleeve	1
	2	16.1.01.001EVO		1
2	1	07.4.08.06.009EVO	Steering handlebar welding assembly	1
	2	07.4.08.00.018EVO		1
	3	06.4.08.00.052EVO		1
	4	06.4.08.00.053EVO		1
	5	06.4.08.00.054EVO		1
3	1	14.4.08.01.002EVO	handle adjusting spring	1
4	1	10.01.08.1.120EVO	hexagonal head bolt	1
5	1	10.12.08.1.102EVO	plain gasket	1
6	1	10.17.08.1.101EVO	Non-metal hexagon lock nut	1
7	1	07.4.08.03.009EVO	Hinge mount welded assembly	1
	2	07.4.08.00.019EVO		1
	3	06.4.08.00.055EVO		1
	4	16.3.02.022EVO		1
8	1	06.4.08.00.057EVO	rubber cover	1
	2	16.1.26.003EVO		1
9	1	06.4.08.03.010EVO	Hanging stiffener right	1
	2	06.4.08.00.058EVO		1
	3	16.3.02.020EVO		1
10	1	05.4.08.018EVO	Secondary baffle left	1
	2	16.1.07.001EVO		1
11	1	06.4.08.06.002EVO	Baffle extension (left)	1
	2	06.4.08.00.059EVO		1
	3	16.3.02.005EVO		1
12	1	07.4.08.06.010EVO	main baffle	1
	2	07.4.08.00.020EVO		1
	3	06.4.08.00.060EVO		1
	4	16.3.02.013EVO		1
13	1	05.4.08.019EVO	Secondary baffle right	1
	2	16.1.07.001EVO		1
14	1	10.06.06.4.104EVO	Large flat head screw with cross groove	1
15	1	10.12.06.9.101EVO	plain gasket	1
16	1	10.17.06.1.101EVO	Non-metal lock nut	1
17	1	10.08.06.1.105EVO	cap type nut	1
18	1	06.4.08.03.011EVO	Hanging stiffener left	1
	2	06.4.08.00.063EVO		1
	3	16.3.02.020EVO		1
19	1	10.02.06.1.102EVO	hexagonal flange bolt	1
20	1	09.4.04.03.001EVO	Brush link welding	1
21	1	08.4.04.06.007EVO	small belt wheel	1
22	1	10.24.08.2.103EVO	cylindrical elastic pin	1
23	1	05.4.08.020EVO	shakeproof lock washer	1
24	1	10.23.50.1.001EVO	external circlip	1
25-1	1	03.4.08.47.07EVO	lower connection welding assembly	1
25	1	07.4.08.03.010EVO	lower connection welding assy	1
	2	07.4.08.00.021EVO		1
	3	06.4.04.00.050EVO		1
	4	06.4.08.00.064EVO		1
	5	06.4.08.00.065EVO		1
	6	16.3.02.020EVO		1
	7	06.4.08.00.066EVO		1
	8	16.3.02.022EVO		1
	9	08.1.01.00.029EVO		1
35	2	10.15.07.1.036EVO	deep groove ball bearing	1
26	1	10.01.06.6.103EVO	Hexagon head three set bolt	1
27	1	10.01.06.6.101EVO	Hexagon head three set bolt	1
28	1	10.01.08.1.122EVO	hexagonal head bolt	1
29	1	10.28.08.1.010EVO	type A plain key	1
31	1	03.4.08.47.02EVO	brush assembly	1
	1	03.4.08.47.10EVO		1
30	1	12.4.08.00.001EVO	brush	1
	2	12.4.08.00.003EVO		1
56	2	05.4.04.002EVO	Cylinder brush support plate	1
57	2	10.05.03.1.104EVO	cross recessed countersunk head screw	1
32	1	06.4.08.06.003EVO	Baffle extension (right)	1
	2	06.4.08.00.067EVO		1
	3	16.3.02.005EVO		1
33	1	06.4.08.01.018EVO	roll Brush rod welding (1 m)	1
33	1	09.4.04.01.009EVO	column Brush rod welding	1
34	1	09.4.04.01.003EVO	Fixed plate welding	1
35	1	10.15.07.1.036EVO	deep groove ball bearing	1
59	1	10.17.12.1.101EVO	Non-metal hexagon lock nut	1
60	1	10.12.12.1.108EVO	plain gasket	1
58	1	03.4.08.01.01EVO	worm gear box	1
36	1	06.1.16.07.001EVO	seal end cover	1
37	1	10.15.04.1.007EVO	bearing	1
38	1	06.4.08.00.069EVO	worm	1
39	1	10.22.25.2.001EVO	oil seal 2	1
40	1	06.4.08.00.070EVO	worm shaft	1
41	1	10.01.08.1.108EVO	hexagonal head bolt	1
42	1	10.01.08.1.119EVO	hexagonal head bolt	1
43	1	10.06.06.1.101EVO	hexagonal pan head bolt	1
44	1	10.13.04.103EVO	spring gasket	1
45	1	08.1.16.00.008EVO	Exhaust nozzle - 1	1
46	1	05.0.002EVO	Annatto washer	1
47	1	08.1.16.00.004EVO	left worm gear box	1
48	1	10.24.08.3.101EVO	Coil spring pin	1
49	1	10.22.40.2.001EVO	oil seal 1	1
50	1	10.15.07.1.014EVO	bearing 6008	1
51	1	06.4.08.00.071EVO	worm gear	1
52	1	08.1.16.00.005EVO	right worm gear box	1
53	1	10.01.10.2.101EVO	hexagonal head bolt	1
54	1	10.12.08.1.102EVO	plain gasket	1
55	1	10.17.08.1.101EVO	lock nut	1