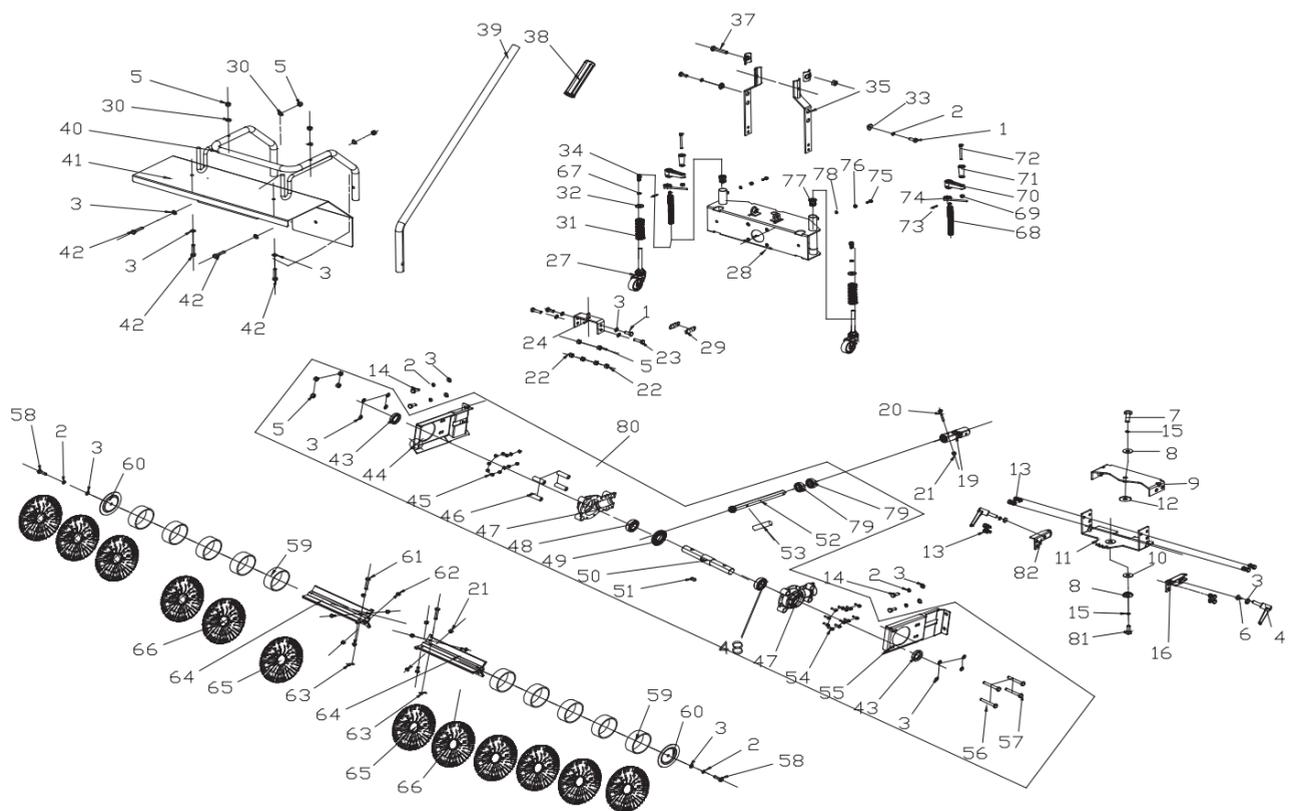
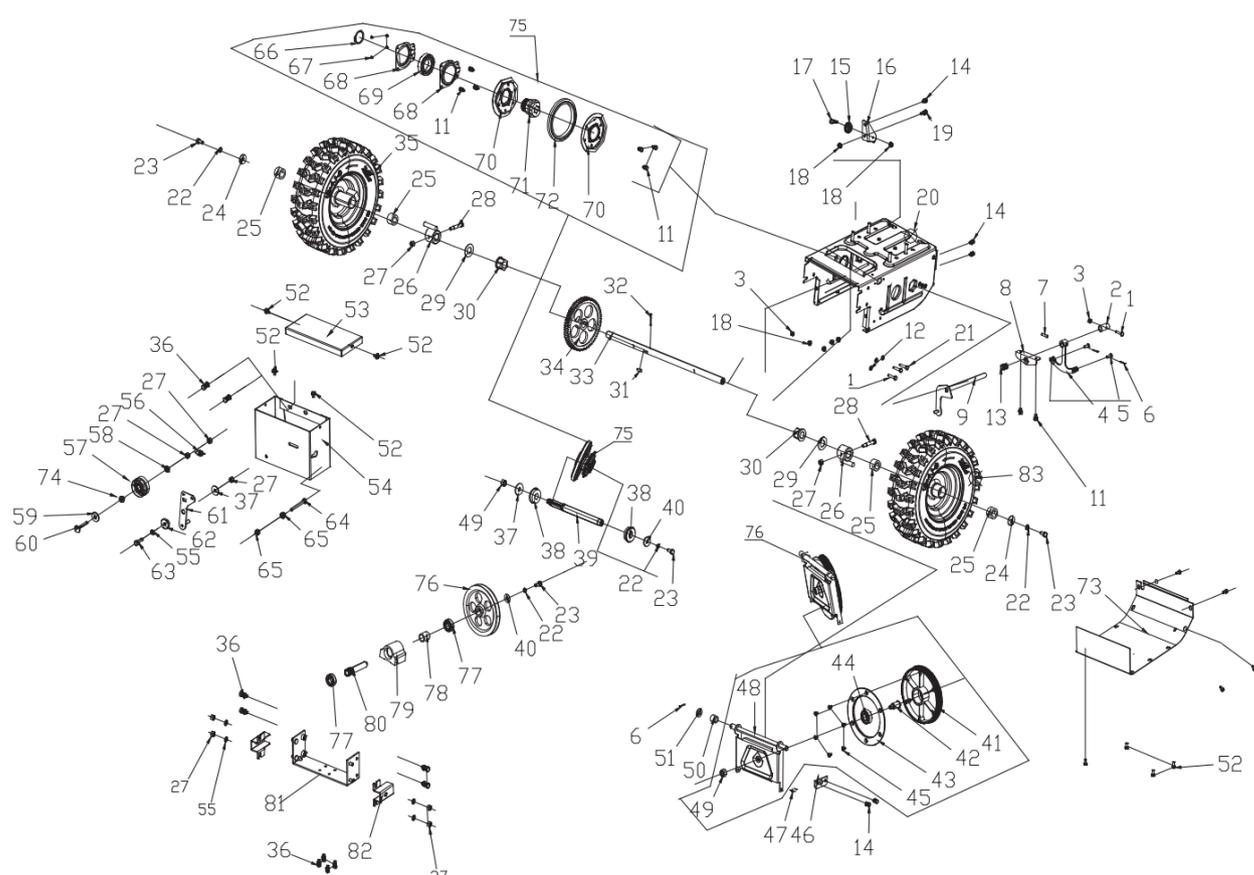


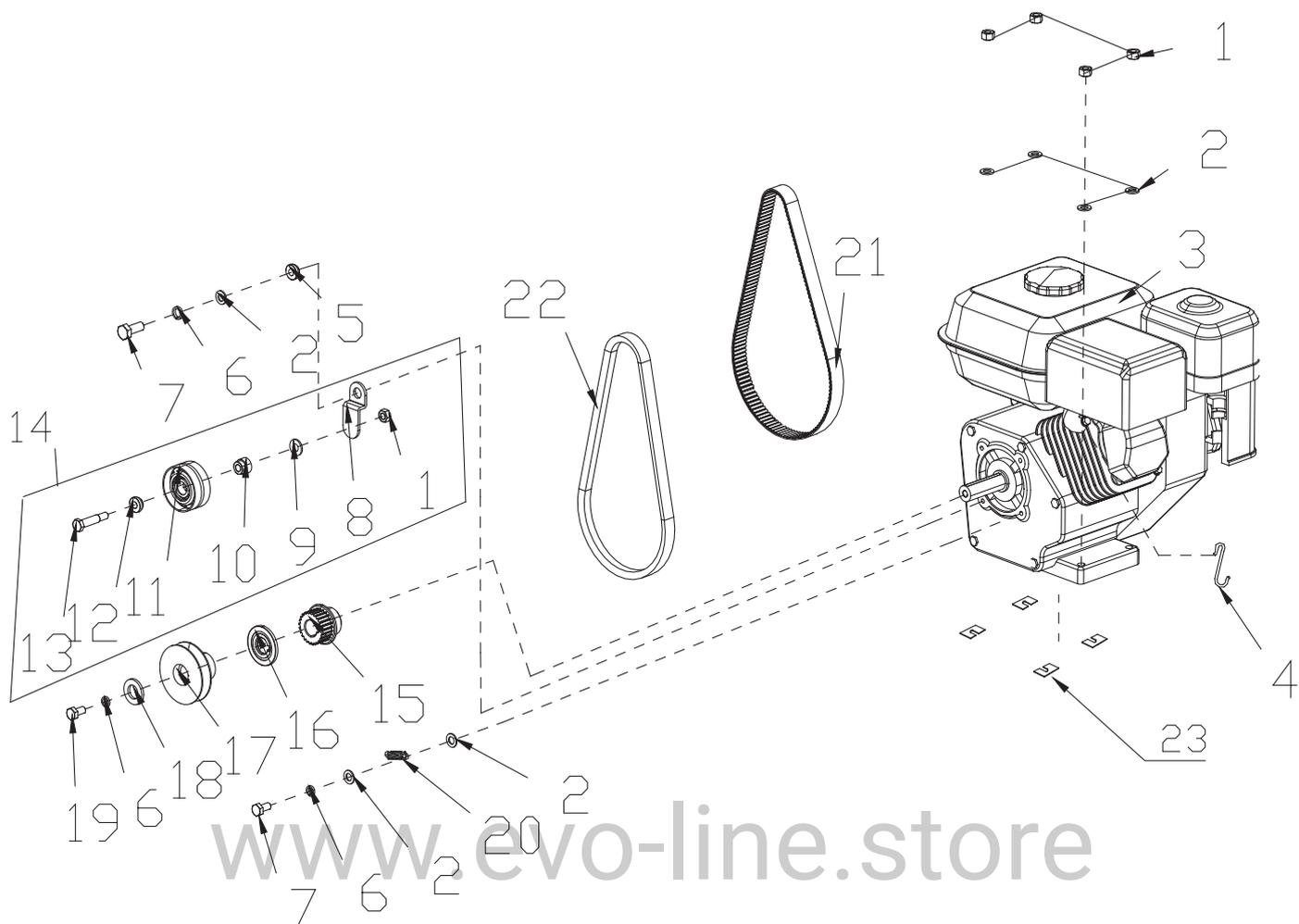
№	Артикул	Наименование	Кол-во
1	05.1.05.1100EVO	Shifting handle grip	1
2	06.1.02.03.001EVO	Shifting handle lever	1
3	10.17.10.1.101EVO	Lock nut,non metal	1
4	14.2.06.01.001EVO	Spring	1
5	10.12.10.1.207EVO	flat washer	1
6	07.1.02.03.001EVO	Panel	1
7	06.1.10.06.001EVO	Traction control lever	1
8	08.1.01.00.019EVO	convex pad,idler plate	4
9	10.01.08.1.115EVO	Hexagon screw	2
10	10.17.08.1.101EVO	Lock nut,non metal	6
11	05.1.01.500EVO	Rubber cap	2
12	07.1.10.06.003EVO	working control lever	1
13	11.1.01.001EVO	Traction cable	1
14	11.4.06.002EVO	working cable	1
15	05.1.17.200EVO	Handle grip	2
16	07.1.17.06.001EVO	Upper handle,right	1
17	07.1.02.06.001EVO	Upper handle,left	1
18	10.02.08.1.206EVO	Hexagon screw	4
19	10.07.08.1.111EVO	Spill screw	4
20	10.12.08.5.101EVO	sprill washer	4
21	10.18.08.1.101EVO	Hexagon screw	6
22	10.24.00.9.101EVO	Pin buckle	1
23	10.12.08.1.102EVO	flat washer	1
24	14.1.10.01.001EVO	Spring 1	2
25	08.1.10.01.011EVO	Adapting piece	1
26	09.1.01.03.026EVO	Bracket	1
27	12.1.01.00.104EVO		1
28	09.1.10.03.039EVO	Shifting rod	1
29	09.1.09.03.001EVO	Shifting arm	1
30	10.24.06.3.101EVO	elastic pin	1
31	10.12.08.1.102EVO	flat washer	1
32	10.24.00.9.101EVO	Pin buckle	1
33	06.1.02.03.004.EVO	Lower handle	1
34	10.01.08.1.111EVO	Hexagon screw	2
35	09.1.01.03.007EVO	Washer	2
36	10.12.08.1.103EVO	flat washer	2
37	10.01.08.1.105EVO	Screw	2
38	09.1.01.01.001EVO	Copper nut	2
39		steel screw	2



№	Артикул	Наименование	Кол-во
1	10.01.08.1.105EVO	hexagon screw	5
2	10.13.04.104EVO	spring washer	10
3	10.12.08.1.102EVO	Flat wahser	14
4	08.4.06.06.003EVO	Clamp handle	2
5	10.17.08.1.101EVO	lock nut	12
6	10.12.08.1.103EVO	Flat wahser	2
7	10.01.10.1.107EVO	hexagon screw	1
8	10.12.10.1.106EVO	Flat wahser	2
9	07.4.06.03.003EVO	Upper fixed plate weldment	1
10	10.12.26.1.104EVO	Flat wahser	1
11	07.4.06.03.004EVO	Lower fixed plate weldment	1
12	08.4.06.01.004EVO	Convex washer,locating shaft	1
13	10.01.08.6.101EVO	hexagon screw	8
14	10.01.08.1.105EVO	hexagon screw	4
15	10.13.04.106EVO	spring washer	2
16	07.4.06.03.008EVO	Quick assembly part-1	1
82	07.4.06.03.009EVO	Quick assembly part-2	1
19	08.4.06.04.002EVO	cardan joint assy.	1
20	10.24.06.9.101EVO	cardan joint latch	1
21	10.17.06.1.101EVO	lock nut	7
22	10.19.08.1.101EVO	flange nut	2
23	10.01.08.1.107EVO	hexagon screw	2
24	09.4.06.03.006EVO	broom steering column fixed plate assy.	1
26	10.17.06.1.101EVO	screw	2
27	03.4.06.47.00EVO	Bracket,universal wheel	2
28	07.4.06.03.010EVO	Broom rotation assy.	1
29	14.1.29.01.001EVO	Tension spring	2
30	10.12.08.5.101EVO	Leaf shape spacer	2
31	08.4.06.01.010EVO	Adjusting compressed spring	2
32	06.4.06.03.008EVO	Spacer	2
33	08.4.06.00.003EVO	Steering spacer bushing	2
34	10.03.05.1.103EVO	Hexagon screw	2
35	06.4.06.03.003EVO	Fixed plate,control lever	2
36	09.5.01.03.004EVO	Spacer,control lever	2
37	10.01.10.1.117EVO	Hexagon screw	1
38	05.1.17.200EVO	Handle lever grip	1
39	06.4.06.03.004EVO	Positioning lever	1
40	07.4.06.03.007EVO	Support tube	1
41	06.4.06.06.001EVO	bottom cover	1
42	10.01.08.1.110EVO	Hexagon screw	4
80	03.4.06.06.00EVO		
3	10.12.08.1.102EVO	Flat wahser	4
5	10.17.08.1.101EVO	lock nut	4
43	10.22.25.1.002EVO	oil seal	2
44	09.4.06.03.002EVO	Right Fixed plate Motor box	1
45	10.17.05.1.101EVO	Lock nut	12
46	05.4.06.800EVO	sheathing	4
47	05.4.06.600EVO	Cone gear box	2
48	10.15.07.1.012EVO	Deep groove ball bearing	2
49	08.4.06.00.004EVO	Cone gear	1
50	08.4.06.01.002EVO	Output shaft	1
51	10.28.08.3.004EVO	Plain key	1
52	08.4.06.00.005EVO	Main cone gear	1
53	10.23.17.1.001EVO	Clamp spring	2
54	10.02.05.1.102EVO	Hexagon screw	12
55	09.4.06.03.003EVO	Left Fixed plate, Motor box	1
56	10.01.08.1.120EVO	M8 hexagon screw	2
57	10.01.08.1.119EVO	Hexagon screw	2
79	10.15.07.1.011EVO	deep grove bearing	2
58	10.01.08.1.106EVO	Hexagon screw	2
59	05.4.06.100EVO	Plastic Spacer bush	10+4
60	06.4.06.03.002EVO	Pressing plate	2
61	08.9.02.01.001EVO	Plug pin	2
62	10.01.06.1.104EVO	Hexagon screw	6
63	10.24.00.9.101EVO	pin	2
64	09.4.06.03.004EVO	Supporting bracket	2
65	12.4.06.01.002EVO	Bowl brush	2
66	12.4.06.01.001EVO	Brush	10+6
67	10.13.04.102EVO	spring washer	2
68	09.4.06.01.003EVO	Adjusting screw rod	2
70	05.4.04.100EVO	Rocking handle assy.	1
71	05.4.04.200EVO	Rocking handle grip	2
72	10.03.06.1.109EVO	Hexagon screw	2
73	10.24.04.9.101EVO	elastic cylindrical pin	2
74	09.4.06.01.002EVO	Lock lever	2
75	10.01.06.1.105EVO	Hexagon screw	2
76	10.14.06.1.102EVO	Hexagon nut	2
77	09.4.06.01.004EVO	Nut,adjusting height	2
78	10.13.04.103EVO	Sping washer	2
81	10.01.10.1.105EVO	hexagon screw	1



№	Артикул	Наименование	Кол-во
9	09.1.01.03.024EVO	shifting fork	A3
1	10.01.06.1.107EVO	hexagon bolt	2
2	08.1.07.03.001EVO	Fixed set , gear lever	1
3	10.17.06.1.101EVO	lock nut	2
4	09.1.07.03.005EVO	Shift frame weldment	1
5	08.1.07.01.001EVO	wire pin	2
6	10.24.02.1.102EVO	cotter pin	3
7	10.24.06.3.101EVO	elastic cylindrical pin	1
8	09.1.01.03.008EVO	Right Angle iron	1
10	03.1.01.03.00EVO	Synch wheel	1
11	10.01.06.5.101EVO	Hexagon screw	8
12	10.12.06.1.101EVO	flat washer	3
13	14.1.10.01.004EVO	spring	1
14	10.01.06.4.101EVO	hexagon screw	6
15	05.1.01.100EVO	wire pulley	1
16	09.1.01.03.017EVO	pulley mounted plate 1	1
17	10.07.06.1.111EVO	hexagon screw 3	1
18	10.19.06.1.101EVO	flange screw	6
19	10.01.06.1.104EVO	hexagon screw	1
20	09.4.06.06.006EVO	Motor box	1
21	10.01.06.1.108EVO	hexagon screw	2
22	10.13.04.104EVO	Spring washer	5
23	10.01.08.1.105EVO	hexagon screw	5
24	10.12.08.1.105EVO	flat washer	2
25	08.1.01.00.003EVO	wheel shaft sleeve	2
26	09.4.06.01.007EVO	drive shaft sleeve weldment	2
27	10.17.08.1.101EVO		7
28	10.01.08.1.113EVO	hexagon screw	2
29	10.12.19.1.103EVO	flat washer	2
30	08.1.01.00.015EVO	shaft sleeve	2
31	10.28.05.4.002EVO	woodruff key	1
32	10.24.04.2.105EVO	Coiling spring pin	1
33	06.4.06.03.007EVO	drive shaft	1
34	08.1.05.03.001EVO	Gear wheel	1
35	03.4.06.14.00EVO	right wheel	1
36	10.01.08.6.101EVO	hexagon bolt	10
37	10.12.10.1.106EVO	flat washer	1
38	10.15.07.2.007EVO	locking slot deep groove ball bearings	2
39	08.1.05.01.001EVO	Hexagon variable-speed shaft	1
40	10.12.08.1.105EVO	flat washer	1
41	08.1.01.00.008EVO	Belt wheel	1
42	08.1.01.04.001EVO	Drive belt wheel shaft	1
43	08.1.01.00.009EVO	Large syn belt cover	1
44	10.15.07.1.021EVO	deep groove ball bearing	1
45	10.05.06.1.101EVO	screw	6
46	09.4.06.03.010EVO	Friction wheel positioning plate	1
47	14.1.05.01.002EVO	tension spring	1
48	09.1.01.03.020EVO	pulley bracket	1
49	10.17.10.1.101EVO	lock nut	1
50	08.1.01.00.001EVO	spacer bush	1
51	10.12.13.1.101EVO	flat washer	1
52	10.02.06.4.101EVO	hexagon bolt	12
53	09.4.06.03.009EVO	belt upper cover	1
54	9.4.06.03.011EVO	lower cover weldment	1
55	10.12.08.1.102EVO	flat washer	5
56	14.4.06.01.001EVO	Spring,clutch lever	1
57	03.1.10.10.00EVO	tension pulley assy.	1
58	08.1.01.00.012EVO	Washer	2
59	10.12.10.1.103EVO	flat washer	1
60	10.04.08.1.110EVO	screw	1
61	09.4.06.03.005EVO	large tension plate weldment	1
62	08.4.06.01.005EVO	large tension plate pad	1
63	10.01.08.1.106EVO	hexgon screw	1
64	10.01.08.1.115EVO	hexgon screw	1
65	10.18.08.1.101EVO	flange head nut	2
66	10.23.35.1.001EVO	snap spring	1
67	10.25.03.1.104EVO	aluminium rivet	3
68	09.1.01.01.004EVO	shifting wheel shaft cover	1
69	10.15.07.1.007EVO	deep groove ball bearing	1
70	06.1.01.03.008EVO	change wheel washer	1
71	08.1.05.00.003EVO	change wheel	1
72	12.1.01.00.102EVO	Rubber Friction wheel	1
73	09.4.06.06.007EVO	Motor box Cover	1
74	08.1.10.00.001EVO	Concave washer idler pulley	1
75	03.1.05.07.00EVO	Friction wheel assy.	1
76	08.4.06.06.002EVO	Belt wheel	1
77	10.15.07.1.011EVO	deep groove ball bearing	2
78	08.4.06.01.003EVO	Spline shaft sleeve	1
79	08.4.06.04.003EVO	Fixed seat ,belt wheel	1
80	08.4.06.04.001EVO	spline shaft	1
81	07.4.06.03.005EVO	Fixed plate weldment	1
82	06.4.06.03.006EVO	Assembled bracket	2
83	03.4.06.13.00EVO	Left wheel	1
84	03.4.06.11.00EVO	Idler plate assy.	1



№	Артикул	Наименование	Кол-во
1	10.17.08.1.101EVO	Lock nut	4
2	10.12.08.1.102EVO	Flat washer	7
3		Engine	1
4	14.1.01.02.005EVO	spring	1
5	08.1.01.00.019EVO	tight plate convex pad	1
6	10.13.04.104EVO	spring washer	3
7	10.01.08.1.105EVO	hexagon screw	2
14	03.1.01.09.00EVO	Idler plate assy.	1
15	08.1.01.00.018EVO	Syn wheel	1
16	08.1.01.00.004EVO	washer,belt wheel	1
17	08.1.05.06.002EVO	Belt pulley	1
18	10.12.08.1.106EVO	Flat washer	1
19	10.01.08.2.102EVO	hexagon screw	1
20	14.1.01.01.001EVO	Sping,idler pulley	1
21	10.16.10.007EVO	sychn belt	1
22	10.16.02.008EVO	Drive belt	1